

ГЛАВА 1

Выключатели нагрузки/рубильники 16...160 А, 690 В, 200...3150 А, 1000 В

Выключатели нагрузки/рубильники ОТ 16...160

Выключатели нагрузки / рубильники - ОТ могут использоваться в различных целях, начиная от центров дистанционного управления до распределительных щитов и рубильников на станочном оборудовании.

Семейство выключателей ОТ 16 А...160 А по своим техническим характеристикам отвечает последним требованиям к современной низковольтной аппаратуре. Одной из наиболее важных особенностей выключателей ОТ является **запатентованный автоматический, не зависящий от оператора, механизм быстрого включения и выключения**, который работает на ОТ 45...160. Выключатели нагрузки - ОТ имеют степень защиты IP20.

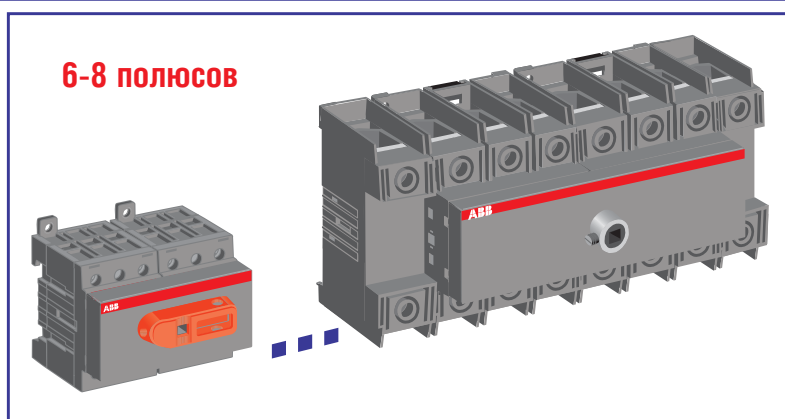
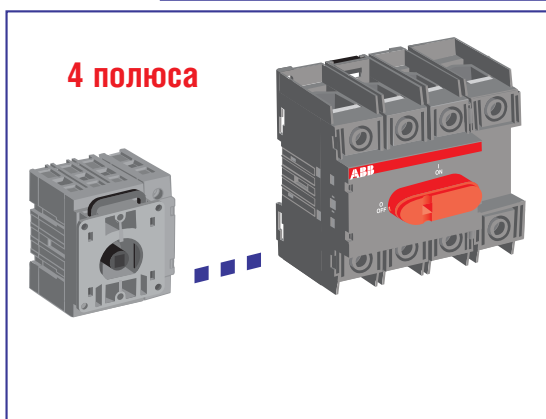
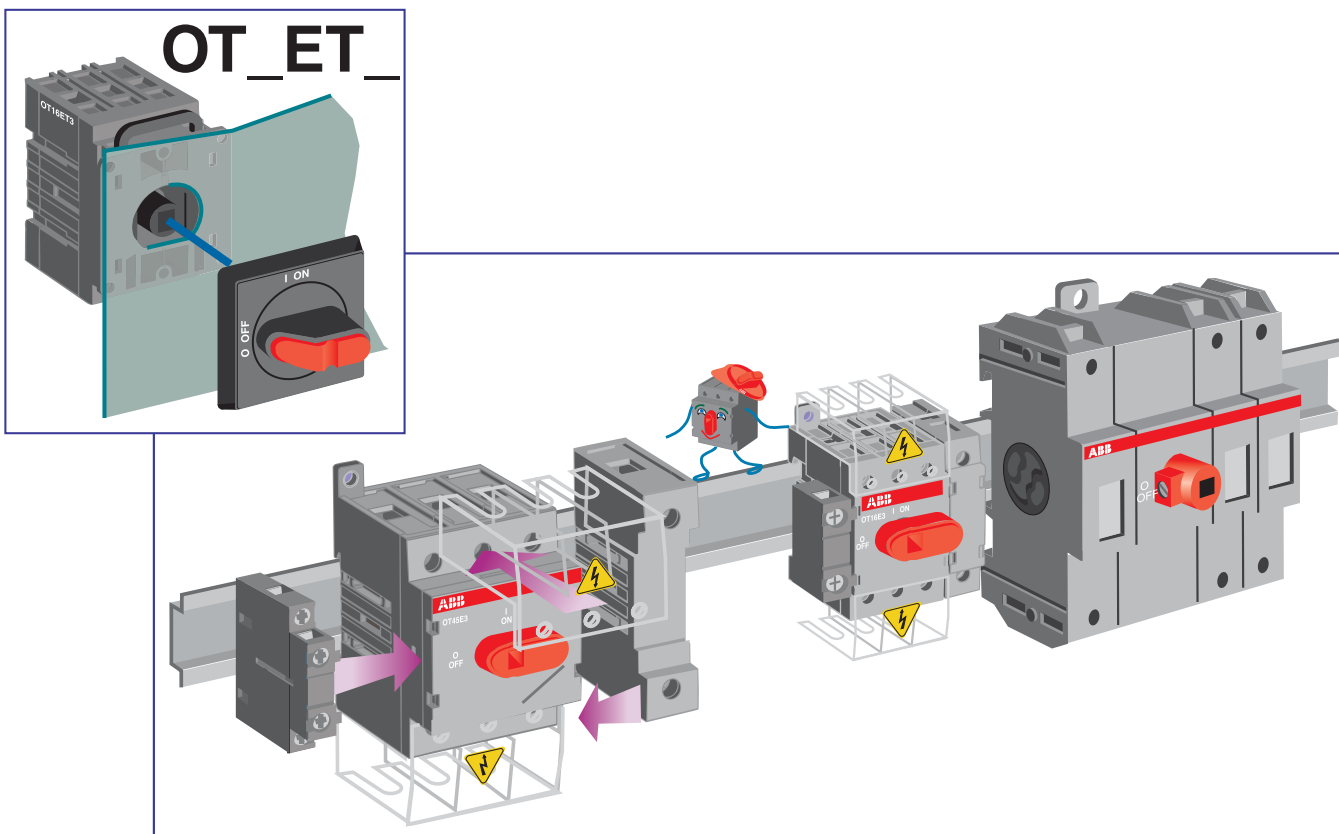
Простая и быстрая установка

Рубильники - ОТ могут быть установлены на монтажной плате или на DIN - рейке, либо прищелкиваться или крепиться винтами на дверце шкафа. Выключатели нагрузки ОТ125 и ОТ 160 можно монтировать на DIN - рейках 35 или 75 мм. Их можно также устанавливать в промежутке между двумя DIN - рейками (с минимальным расстоянием 150 мм).

Можно использовать электрические или пневматические отвертки для ускорения процесса монтажа. Выключатели ОТ можно устанавливать под пластрон с вырезом 45 мм. Аксессуары легко прищелкиваются к выключателям.

Существуют 6 и 8-полюсные выключатели, но их также можно собрать с помощью комплекта аксессуаров для соединения способом прищелкивания двух рубильников.

Четвертый полюс и дополнительные контакты могут быть добавлены с внешней стороны выключателя.



Выключатели нагрузки/рубильники OETL_ 1000...3150

Выключатели с видимым разрывом

В число выключателей OETL входят пять рубильников разных размеров от 1000 до 3150 А, среди них есть трех-полюсные и четырех-полюсные выключатели. Одно-полюсные и двух-полюсные выключатели изготавливаются по заказу.

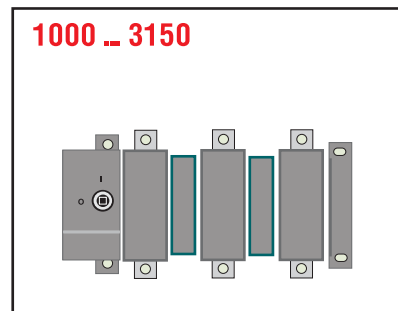
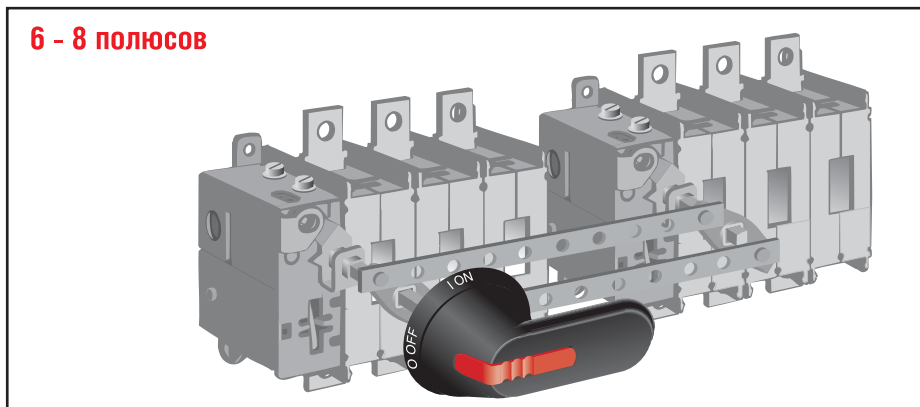
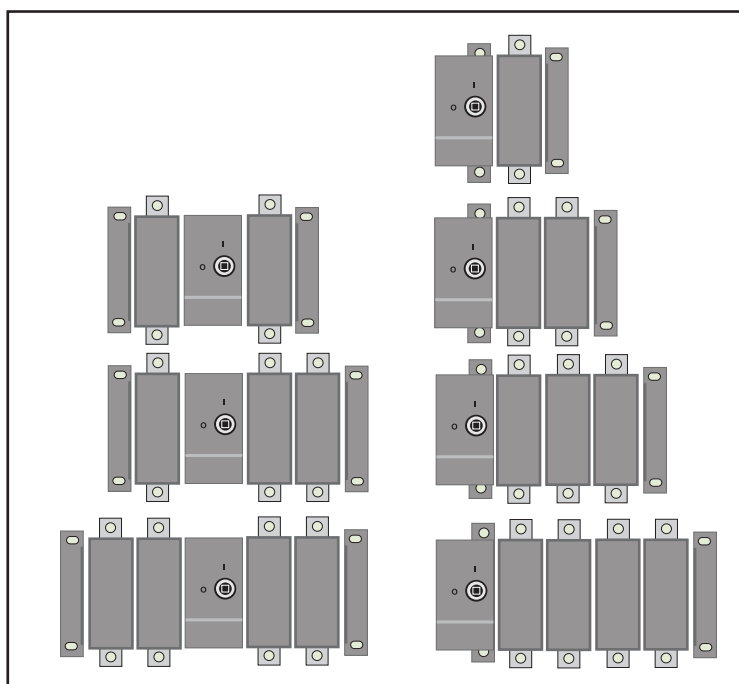
Универсальность использования

Превосходные рабочие характеристики выключателей позволяют производить их установку в любых условиях. Кроме того возможность установки выключателя в любом месте обеспечивает высокую совместимость с различными распределительными устройствами. Ручка управления может быть установлена спереди, между полюсами или сбоку выключателя.

Модульная конструкция выключателей обеспечивает возможность его использования в различных целях, начиная от систем дистанционного управления, кончая аварийными рубильниками на линиях постоянного тока и секционными выключателями с разной шириной шин и межфазными расстояниями.

Электрическая и механическая блокировка а также комплект аксессуаров для преобразования стандартных выключателей в реверсивные рубильники и параллельно работающие выключатели с тремя - восемью полюсами, обеспечивают возможность использования стандартных выключателей в специальных целях.

SwitchLine OETL_1000 ... 3150



Модель выключателей, у которых межфазное расстояние подгоняется под расстояние между шинами.

Выключатели нагрузки/рубильники

Выключатели с видимым разрывом

Разработаны для универсального использования

- Выключатели нагрузки / рубильники
- Выключатели цепи электродвигателя
- Главные выключатели
- Местные выключатели безопасности
- Выключатель специального назначения
- Секционные выключатели

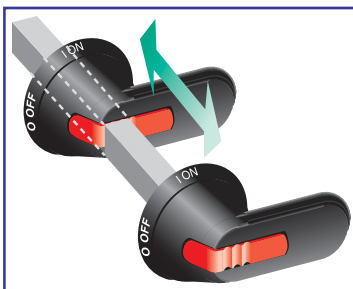
На больших выключателях предусмотрены фиксирующие скобы.

Большой ассортимент аксессуаров обеспечивает возможность комбинирования выключателей, а также надежность и универсальность различных видов монтажа. Например на выключатели можно прищелкивать крышки.

Сочетание превосходных рабочих характеристик электрической схемы с чрезвычайно компактной конструкцией выключателя обеспечивают значительную экономию места при его установке и удобство эксплуатации даже в самых неблагоприятных условиях.

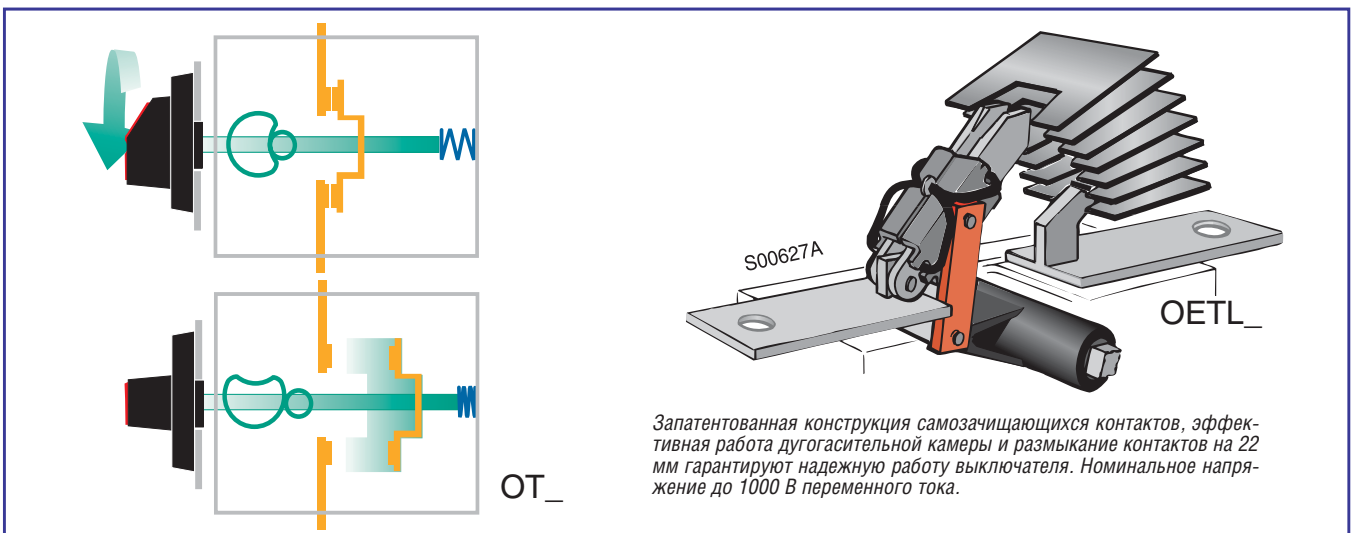
Высокие диэлектрические свойства пластика

Высокие диэлектрические свойства изоляционного материала корпуса выключателя предотвращают межфазные пробоя изоляции даже в самых жестких условиях эксплуатации.



Простота установки

Благодаря регулируемому по длине переходнику выключатели могут устанавливаться на панелях на различную глубину.

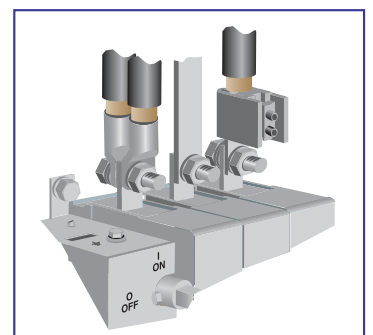


Разнообразие вариантов монтажа

Алюминиевые провода можно непосредственно подсоединять к клеммам выключателя при помощи алюминиево-медных зажимов OZXB.

Способность кратковременно выдерживать токовую нагрузку 50 кА/1 сек и электрическая блокировка обеспечивают возможность использования этих выключателей в качестве заземляющего рубильника. При таком использовании требуется всего 210 x 400 мм пространства на панели.

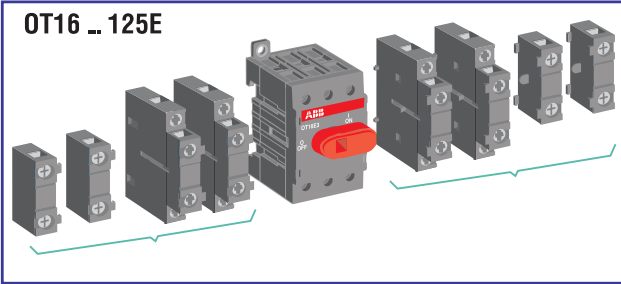
Для выключателей, начиная с 200 А, предусмотрена автоматическая система OEMO_ для дистанционного управления рубильником.



Дополнительные контакты

1 Н.О или 1 Н.З.

OT16 ... 125E



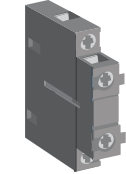
У всех выключателей серии OT 16...125E одинаковые дополнительные контакты.

Они прищелкиваются к боковой стенке корпуса выключателя.

К выключателям OT 125A...160 А дополнительные контакты прищелкиваются на специальный адаптер на лицевой части корпуса рубильника.

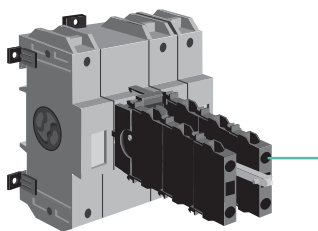
В выключателях OT200...800 дополнительные контакты прищелкиваются внутри корпуса переключающего механизма.

1 Н.О + 1 Н.З.



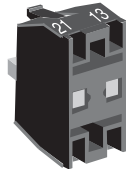
1 Н.О или 1 Н.З.

OT125A ... 160

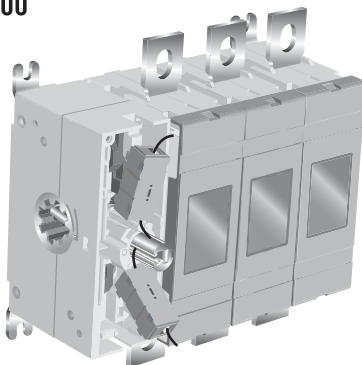


Выключатели OETL 1000...3150 могут быть оснащены восемью блоками двухполюсных дополнительных контактов, т.е. шестнадцатью дополнительными контактами

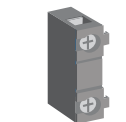
1 Н.О + 1 Н.З.



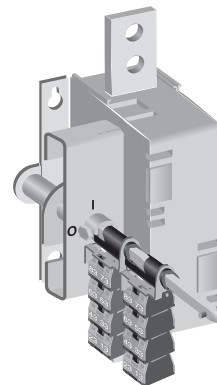
OT200 ... 800



1 Н.О или 1 Н.З.



OT1000 ... 3150



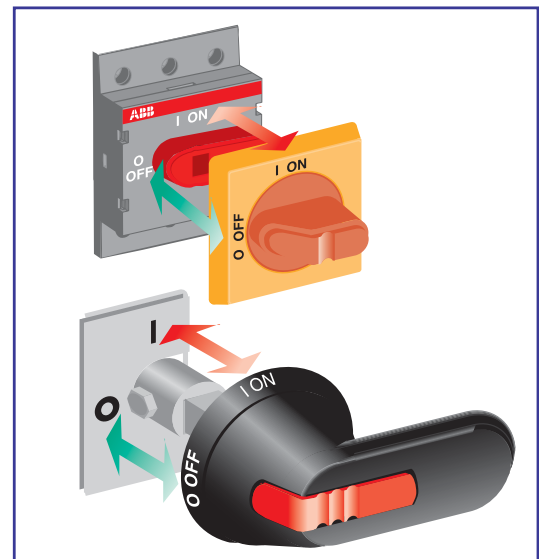
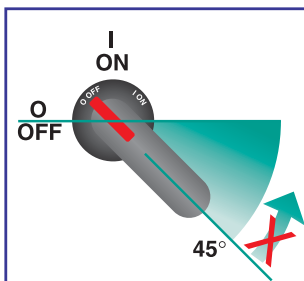
Надежная индикация положения контактов

Существуют определенные требования к конструкции рубильников, связанные с рядом стандартов (см. следующую страницу), которые выполняет концерн АББ.

Окошки в корпусе выключателей нагрузки OETL позволяют визуально проверить положение контактов.

Ручка управления надежно показывает точное положение контактов. Индикация положения надежна даже в условиях спаявшихся контактов, в этом случае ручка управления не доходит до позиции ВЫКЛ., а остается в промежутке между ВКЛ. и ВЫКЛ., в результате чего поддерживается блокировка дверцы.

Так же гарантируются требования стандартов по выдерживаемому импульсному напряжению, которое составляет 8 кВ и 12 кВ в зависимости от размера выключателя.



Выключатели нагрузки/рубильники Выключатели с видимым разрывом

Ассортимент продукции конкурентоспособный на мировом рынке

Выключатели прошли проверку на соответствие стандартам МЭК60947-1 и -3 а также другим сопутствующим стандартам МЭК 60664, 60269 60204.

Рубильники концерна АББ соответствует всем международным стандартам и имеет необходимые сертификаты соответствия включая Гост-Р.

Продукция SwitchLine также соответствует директивным требованиям в области машиностроения под названием European Machine Directives МЭК60204 (EN 60204)

Соблюдены требования по охране окружающей среды

Выключатели спроектированы с учетом последних достижений в области использования экологически безопасных материалов изготовления, например, без использования тяжелых металлов, для изготовления контактов не был использован кадмий.

Пластики, используемые в производстве выключателей, могут подвергаться вторичной переработке, упаковочные материалы тоже перерабатываются.

Продукция также прошла проверку LCA, целью которой является выявление характеристик материалов и негативного воздействие этих материалов на окружающую среду на протяжении жизненного цикла изделия, начиная от изготовления сырья и кончая переработкой отходов отработавших изделий. Проверка LCA легла в основу документов EPD (документа, подтверждающего экологическую чистоту продукта), и стала практическим руководством при проектировании с учетом требований по охране окружающей среды.

Результаты проведенных анализов подтвердили соответствие требованиям EPS методологии Eco indicator 95, эти документы могут быть представлены по требованию заказчика.



Эргономичные ручки управления, завоевали призы на международных выставках

Предлагаемый концерном АББ ассортимент ручек управления был оценен во всем мире. Ручки управления завоевывали призы за их высокую функциональность, безопасность, удобство для оператора и внешний вид.

При проектировании ручек управления кроме внешнего вида и эргономичности учитывались и другие параметры, такие как прочность и работоспособность в условиях производственной эксплуатации.

Сертификаты

(Подробный список по запросу)

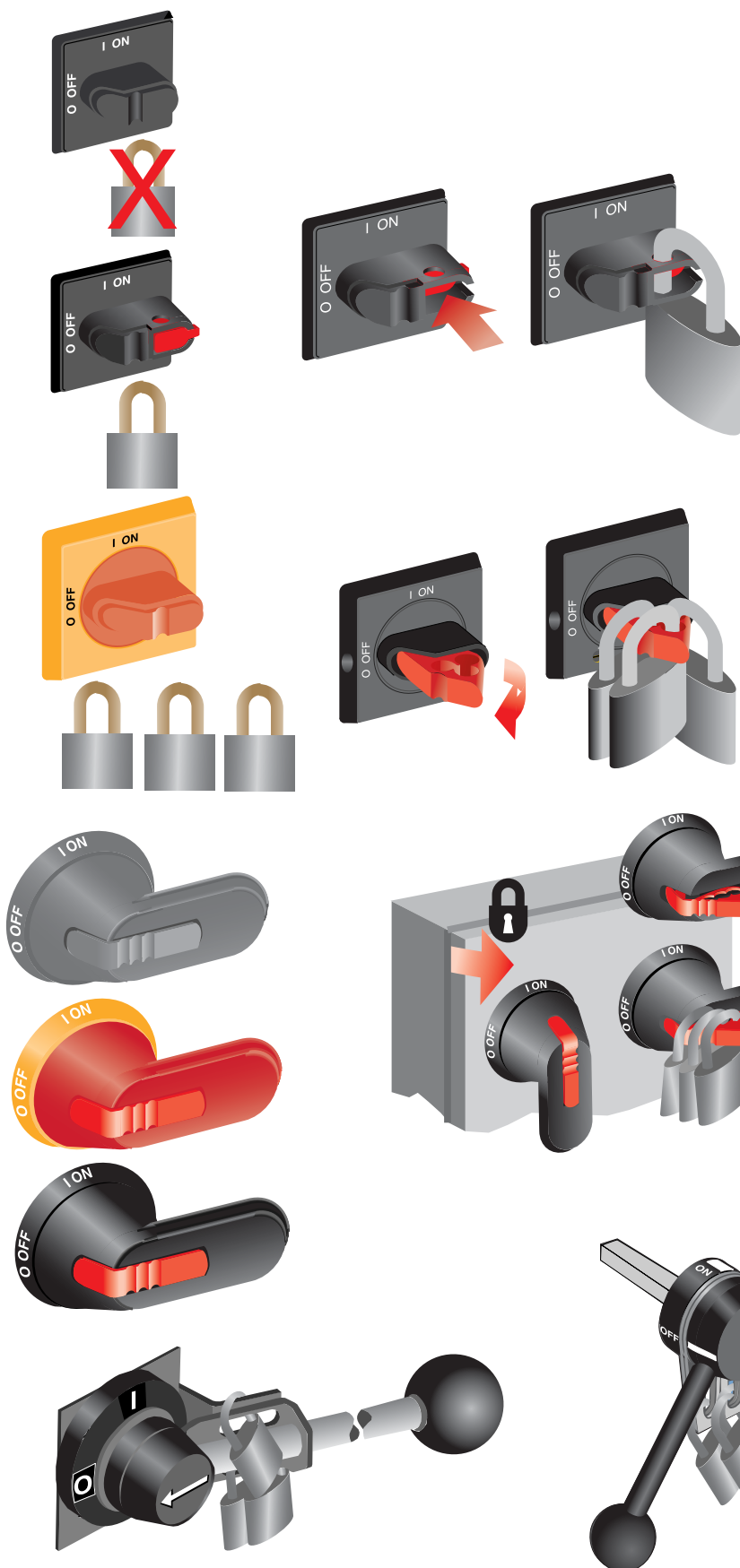
ASTA
SEMKO
NEMKO
DEMKO
KEMA
BBJ (BIURO BADAN JAKOSCI)
Det Norske Veritas
Bureau Veritas
Finnish Electrical Inspectorate
Underwriters Laboratories (UL)
Polish Register of Shipping
Lloyd's Register of Shipping
Germanischer Lloyd
Maritime Register of Shipping
Canadian Standards Association (CSA)
ГОСТ-Р Сертификат соответствия

Стандарты

IEC 60947 / -1, -3, IEC 204 (EN 60204), BS 5419,
VDE 0660, VDE 0113, UL 508, UL 98, SS 4280605
CSA C22.2 No. 4 и 14
KY 119-95.



Большой выбор ручек управления



На пластиковых ручках управления указаны позиции I-O и ON-OFF (ВКЛ. - ВЫКЛ.). Предусмотрено, что дверца открывается только в позиции ВЫКЛ. При необходимости эта блокировка может быть подавлена.

Ручки управления селекторного типа могут иметь черный, серый, серебристый и красно-желтый цвета. Ручки управления можно устанавливать на дверце пульта управления, закрепляются они либо прищелкиванием, либо на винтах. Крепление прищелкиванием ускоряет процесс установки и экономит средства. Винтовое крепление осуществляется за дверцей и обеспечивает двойную изоляцию (или нормально разомкнутая гальваническая связь) между поверхностью дверцы и корпусом выключателя. Жесткое винтовое крепление гарантирует виброустойчивость конструкции.

Ручки пистолетного типа могут иметь черный, серый или желто-красный цвет.

Безопасность эксплуатации

Ручка управления может быть закрыта на три подвесных замка в позиции ВЫКЛ. При открытой дверце на замок может быть закрыт сам механизм выключателя в положении ВЫКЛ.

Если один из контактов не полностью открыт, ручка управления не работает и на нее нельзя повесить замки даже в позиции ВЫКЛ.

Выключатели нагрузки/рубильники OT16...125E

Технические характеристики

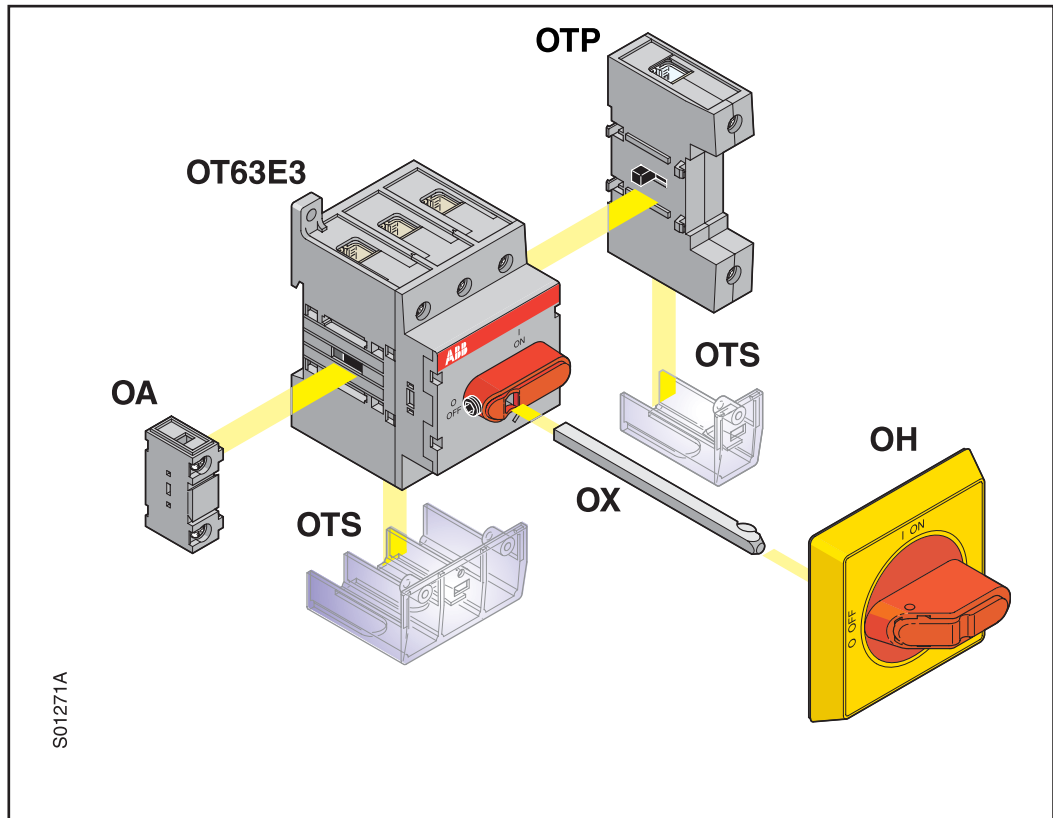
ТЕХНИЧЕСКИЕ ХАРАКТЕРИСТИКИ В СООТВЕТСТВИИ С ТРЕБОВАНИЯМИ МЭК 60947

| | | Размер | 16 | 25 | 40 | 63 | 80 | 80 | 100 | 125 |
|--|--|---|---------|---------|---------|--------|--------|--------|---------|---------|
| | | A | OT16_ | OT25_ | OT32_ | OT45_ | OT63_ | OT80_ | OT100_ | OT125E_ |
| | | Тип выключателя | | | | | | | | |
| Номинальное напряжение изоляции и ном. раб. напряж. AC20/DC20 | | В | 750 | 750 | 750 | 750 | 750 | 750 | 750 | 750 |
| Диэлектрическая прочность | | 50 Гц 1 мин. кВ | 6 | 6 | 6 | 6 | 6 | 6 | 6 | 6 |
| Номинальное импульсное выдерживаемое напряжение | | кВ | 8 | 8 | 8 | 8 | 8 | 8 | 8 | 8 |
| Номинальный рабочий ток AC20/DC20 / при темп. 40°C На отк. воздухе | | A | 25 | 32 | 40 | 63 | 80 | 80 | 115 | 125 |
| / при темп. 40°C В корпусе | | A | 25 | 32 | 40 | 63 | 80 | 80 | 115 | 125 |
| /при темп. 60°C В корпусе | | A | 20 | 25 | 32 | 50 | 63 | 80 | 80 | 100 |
| ...при минимальном сечении проводника | | Си мм ² | 4 | 6 | 10 | 16 | 25 | 25 | 35 | 50 |
| Номинальный рабочий ток, AC-21A | | до 415 В A | 16 | 25 | 40 | 63 | 80 | 80 | 100 | 125 |
| | | 440 - 690 В A | 16 | 25 | 40 | 63 | 80 | 80 | 100 | 125 |
| Номинальный рабочий ток, AC-22A | | до 415 В A | 16 | 25 | 40 | 63 | 80 | 80 | 100 | 125 |
| | | 440 - 500 В A | 16 | 25 | 40 | 63 | 80 | 80 | 100 | 125 |
| | | 690 В A | 16 | 25 | 40 | 63 | 80 | 63 | 100 | 125 |
| Номинальный рабочий ток, AC-23A | | до 415 В A | 16 | 20 | 23 | 45 | 75 | 55 | 80 | 90 |
| | | 440 В A | 16 | 20 | 23 | 45 | 65 | 51 | 65 | 78 |
| | | 500 В A | 16 | 20 | 23 | 45 | 58 | 32 | 60 | 70 |
| | | 690 В A | 10 | 11 | 12 | 20 | 20 | 20 | 40 | 50 |
| Ном. рабочий ток/ полюса последоват., DC-21A | | до 48 В A | 16/1 | 25/1 | 32/1 | 63/1 | 80/1 | 80/1 | 100/1 | 125/1 |
| | | 110 В A | 16/2 | 25/2 | 32/2 | 63/2 | 80/2 | 80/2 | 100/2 | 125/2 |
| | | 220 В A | 16/3 | 25/3 | 32/3 | 63/4 | 80/4 | 80/4 | 100/4 | 125/4 |
| | | 440В/ 500 В A | 16/4 | 16/4 | 16/4 | 16/4 | 16/4 | 20/4 | | |
| | | 750 В A | 16/8 | 25/8 | 32/8 | | | | | |
| Номин. рабочий ток/ полюса последоват., DC-22A | | до 48 В ¹⁾ A | 16/1 | 25/1 | 32/1 | 63/1 | 80/1 | 80/1 | 100/1 | 125/1 |
| | | 110 В A | 16/2 | 25/2 | 32/2 | 63/2 | 80/2 | 80/2 | 100/2 | 125/2 |
| | | 220 В A | 16/3 | 25/3 | 32/4 | 45/4 | 45/4 | 45/4 | 63/4 | 80/4 |
| | | 440 В A | 10/4 | 10/4 | 10/4 | 10/4 | 10/4 | 10/4 | | |
| | | 750 В A | 16/8 | 25/8 | 25/8 | | | | | |
| Номин. рабочий ток/ полюса последоват., DC-23A | | до 48 В ¹⁾ A | 16/1 | 25/1 | 32/1 | 63/1 | 80/1 | 80/1 | 100/1 | 125/1 |
| | | 110 В A | 16/2 | 25/2 | 32/2 | 63/2 | 80/2 | 80/2 | 100/2 | 125/2 |
| | | 220 В A | 16/4 | 25/4 | 32/4 | 45/4 | 45/4 | 45/4 | 63/4 | 63/4 |
| | | 440 В A | 10/4 | 10/4 | 10/4 | 10/4 | 10/4 | 10/4 | | |
| | | 750 В A | 16/8 | 16/8 | 16/8 | | | | | |
| Ном. раб. мощность, AC-23A Ном. значения | | 220-240 В кВт | 3 | 4 | 5,5 | 11 | 22 | 18,5 | 22 | 22 |
| в кВт точны для станд. трехфазных асинхронных двигателей на 1500 об/мин. | | 400-415 В кВт | 7,5 | 9 | 11 | 22 | 37 | 30 | 37 | 45 |
| | | 440 В кВт | 7,5 | 9 | 11 | 22 | 37 | 30 | 37 | 45 |
| | | 500 В кВт | 7,5 | 9 | 11 | 22 | 37 | 18,5 | 37 | 45 |
| | | 690 В кВт | 7,5 | 9 | 11 | 15 | 18,5 | 15 | 37 | 45 |
| Номинальная отключающая способность, AC-23A | | до 415 В A | 128 | 160 | 184 | 360 | 640 | 440 | 640 | 720 |
| | | 440 В A | 128 | 160 | 184 | 360 | 448 | 408 | 520 | 624 |
| | | 500 В A | 128 | 160 | 184 | 360 | 464 | 256 | 480 | 560 |
| | | 690 В A | 80 | 88 | 96 | 160 | 160 | 160 | 320 | 400 |
| Номинальная отключающая способность, DC-23 полюса последовательные | | до 48 В A | 64/1 | 100/1 | 128/1 | 180/1 | 252/1 | 320/1 | 400/1 | 500/1 |
| | | 110 В A | 64/2 | 100/2 | 128/2 | 180/2 | 252/2 | 320/2 | 400/2 | 500/2 |
| | | 220 В A | 64/3 | 100/4 | 128/4 | 180/4 | 252/4 | 320/4 | 252/4 | 252/4 |
| | | 440 В A | 40/4 | 40/4 | 40/4 | 40/4 | 40/4 | 40/4 | | |
| | | 750 В A | 64/8 | 64/8 | 64/8 | | | | | |
| Номинальный условный ток короткого замыкания г.т.с. и соотв. ток IEC269 OFAA/OFAM | | 50 кА, кА | 6,5 | 6,5 | 6,5 | 13 | 13 | 11 | 16,5 | 16,5 |
| отсечки предохранителя при проведении теста с однофазной линией по методике МЭК 269. | | 100 кА, IEC269 OFAA/OFAM-размер пред-ля ≤ 500 В | 40/32 | 40/32 | 40/32 | 100/80 | 100/80 | 80/63 | 125/125 | 125/125 |
| | | 10 кА, кА | | | | 17 | 17 | | | |
| Данные по разъединителям IEC269 OFAA/OFAM | | 10 кА, кА | | | | | | | 8,2 | 8,2 |
| и другим типам предохранителей | | ≤ 690 В | | | | | | | 125/100 | 125/100 |
| по запросу IEC269 OFAA/OFAM-размер пред-ля | | 50 кА, кА | 4 | 4 | 4 | 11 | 11 | 8,8 | 10 | 10 |
| | | ≤ 690 В | 25/16 | 25/16 | 25/16 | 80/63 | 80/63 | 63/50 | 63/63 | 63/63 |
| Ном. кратковременный выдерживаемый ток | | Значение R.M.S. I _{св} 690 В, 1с | 0,5 | 0,5 | 0,5 | 1 | 1,5 | 1,5 | 2,5 | 2,5 |
| Ном. мощн. возникнов. короткого замыкания | | Пиковое значение I _{сн} 690 В/500 В | 0,705 | 0,705 | 0,705 | 1,4 | 2,1 | 2,1 | 3,6 | 3,6 |
| Номинальная мощность конденсатора (Номинальные показатели мощности конденсатора ограничены плавкой вставкой) | | 400 - 415 В кВар | | 10 | 15 | 25 | 30 | 30 | 40 | 50 |
| Потеря мощн./полюс | | При ном. рабочем токе Вт | 0,3 | 0,6 | 1,6 | 2,8 | 4,5 | 6,4 | 4,0 | 6,3 |
| Механ. прочность | | Делить на два для рабочих циклов Орег. | 20 000 | 20 000 | 20 000 | 20 000 | 20 000 | 20 000 | 20 000 | 20 000 |
| Вес без вспом. оборуд. | | 3-полюсный кг | 0,11 | 0,11 | 0,11 | 0,27 | 0,27 | 0,32 | 0,36 | 0,36 |
| | | 4-полюсный кг | 0,15 | 0,15 | 0,15 | 0,35 | 0,35 | 0,40 | 0,50 | 0,5 |
| Сечение кабеля для клемных зажимов | | Сеч. медн. кабеля, пригодного мм ² | 0,75-10 | 0,75-10 | 0,75-10 | 1,5-35 | 1,5-35 | 2,5-50 | 10-70 | 10-70 |
| | | AWG | 18-8 | 18-8 | 18-8 | 14-4 | 14-4 | 14-0 | 8-00 | 8-00 |
| Крут. момент затяжки клеммы. Против часовой стрелки | | Нм | 0,8 | 0,8 | 0,8 | 2 | 2 | 2,5 | 6 | 6 |
| Раб. крутящий момент 3-пол. выключ. разъедин. | | Нм | 1 | 1 | 1 | 1,2 | 1,2 | 1,2 | 2 | 2 |

¹⁾ При напряжении ниже 48 В рекомендуется использовать двухполюсные, соединенные параллельно выключатели серии вплоть до OT 80, в особенности в условиях загрязненной атмосферы.

Таблица выбора выключателей/рубильников ОТ 16...125 Е

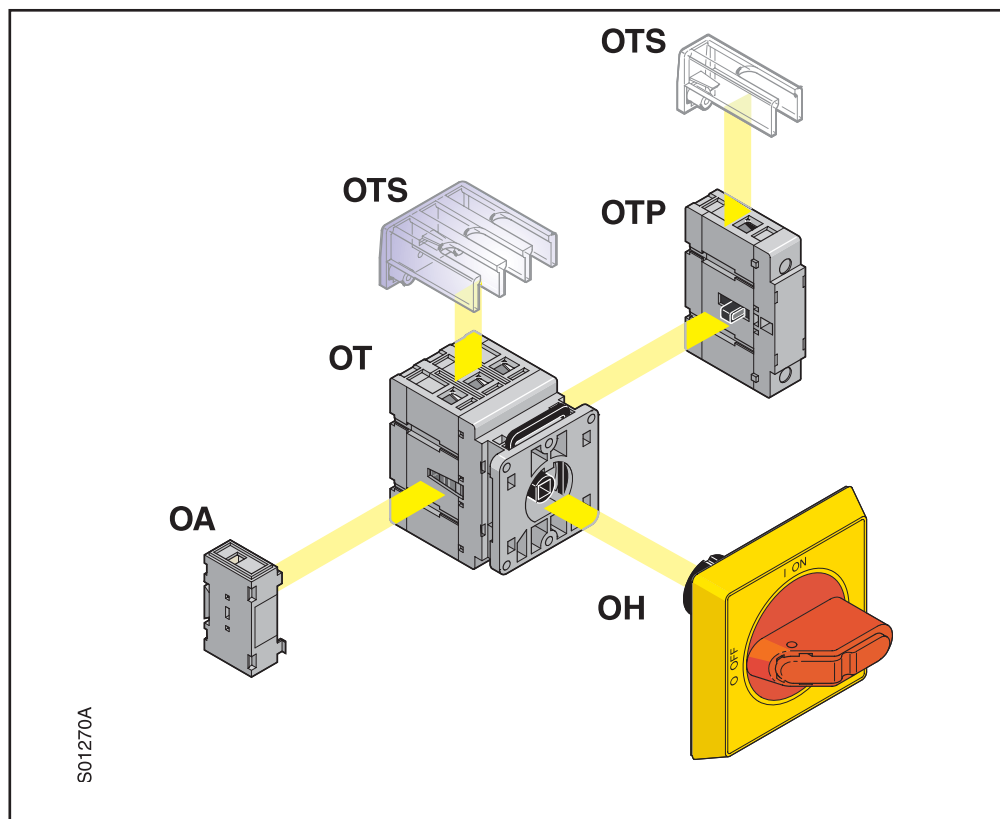
Установка на монтажной плате или на DIN - рейке



| | | | | | | | | |
|--------------------------------|---|--------|--|--|--|--|---|---|
| Размер | 16 | 25 | 40 | 63 | 80 | 80 | 100 | 125 |
| Типы SwitchLine | OT16E_ | OT25E_ | OT32E_ | OT45E_ | OT63E_ | OT80E_ | OT100E_ | OT125E_ |
| 4-й полюс |  OTP_32_ (правый или левый) | | |  OTP_63_ (правый или левый) | |  OTP_80_ (правый или левый) | |  OTP_125_ (правый или левый) |
| Ручки управления IP 54 |  OH_1_ Черные, желто-красные, серебристые, серые: индикация I-O, ON-OFF OH_3_ Черные, желто-красные, серебристые, серые: индикация I-O, ON-OFF | | | | | | | |
| Ручки управления IP 65 |  OH_2_ Черные, желто-красные, серебристые, серые, индикация I-O, ON-OFF OH_45J5_ Черные, желто-красные: индикация I-O, ON-OFF, серые: индикация I-O | | | | | | | |
| Удлиненные переходники |  OX_ Длина 85...400 мм | | | | | | | |
| Дополнительные контакты |  OA1G_ 1 н. з., 1 н. о. OA2_ 1 н. о. + 1 н. з. | | | | | | | |
| Клеммные крышки |  OTS 32_ | |  OTS 63_ | |  OTS 80_ | |  OTS 125_ | |

Таблица выбора выключателей / рубильников ОТ 16...125 Е

Установка на дверце



Размер

16 25 40

63 80

100 125

Типы SwitchLine

ОТ16ЕТ_ ОТ25ЕТ_ ОТ32ЕТ_

ОТ45ЕТ_ ОТ63ЕТ_

ОТ100ЕТ_ ОТ125ЕТ_

4-й полюс



ОТР_32_
(правый или левый)

ОТР_63_
(правый или левый)

ОТР_125_
(правый или левый)

Ручки управления IP 54

Черные, желто-красные, серебряные и серые
Индикация I-O, ON-OFF



ОН_1P_ ОН_3P_

—

—

ОН_1R_ ОН_3R_

—

Ручки управления IP 65

Черные, желто-красные, серебряные и серые
Индикация I-O, ON-OFF



ОН_2P_

ОН_2R_

ОН_2R_

Дополнительные контакты



ОА1G_ 1 н. з., 1 н.о.
ОА2_ 1 н. о. + 1 н. з.

Клеммные крышки



ОТС 32_

ОТС 63_

ОТС 125_

Информация для заказа OT 16...125 E

Установка выключателей на монтажной плате или на DIN - рейке

Включая защищенные кабельные зажимы, IP20.

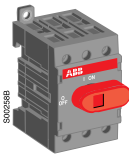
Выносная ручка управления и переходник заказываются отдельно!

| Кол-во полюсов | I_{th} (откр) [A] | Сечение кабеля [мм ²] | Показатели раб. тока AC22/AC23 415 В [A/A] | Тип | Код заказа | Рекомендуемое кол-во (шт.) | Вес/1 шт. (кг) |
|----------------|---------------------|-----------------------------------|--|----------|-----------------|----------------------------|----------------|
| 3 | 25 | 0.75...10 | 16 / 16 | OT 16E3 | 1SCA022283R8470 | 10 | 0.11 |
| 4 | 25 | 0.75...10 | 16 / 16 | OT 16E4 | 1SCA022352R7170 | 10 | 0.14 |
| 3 | 32 | 0.75...10 | 25 / 20 | OT 25E3 | 1SCA022283R8630 | 10 | 0.11 |
| 4 | 32 | 0.75...10 | 25 / 20 | OT 25E4 | 1SCA022352R7330 | 10 | 0.14 |
| 3 | 40 | 0.75...10 | 40 / 23 | OT 32E3 | 1SCA022283R9010 | 10 | 0.11 |
| 4 | 40 | 0.75...10 | 40 / 23 | OT 32E4 | 1SCA022352R7500 | 10 | 0.14 |
| 3 | 63 | 1.5...35 | 63 / 45 | OT 45E3 | 1SCA022352R6950 | 10 | 0.27 |
| 4 | 63 | 1.5...35 | 63 / 45 | OT 45E4 | 1SCA022352R7680 | 10 | 0.30 |
| 3 | 80 | 1.5...35 | 80 / 75 | OT 63E3 | 1SCA022352R7090 | 10 | 0.27 |
| 4 | 80 | 1.5...35 | 80 / 75 | OT 63E4 | 1SCA022352R7760 | 10 | 0.30 |
| 3 | 80 | 2.5...50 | 80 / 55 | OT 80E3 | 1SCA022353R7210 | 10 | 0.32 |
| 4 | 80 | 2.5...50 | 80 / 55 | OT 80E4 | 1SCA022369R2960 | 10 | 0.40 |
| 3 | 115 | 10...70 | 100 / 80 | OT 100E3 | 1SCA022398R4400 | 10 | 0.36 |
| 4 | 115 | 10...70 | 100 / 80 | OT 100E4 | 1SCA022398R4580 | 10 | 0.50 |
| 3 | 125 | 10...70 | 125 / 90 | OT 125E3 | 1SCA022353R7480 | 10 | 0.36 |
| 4 | 125 | 10...70 | 125 / 90 | OT 125E4 | 1SCA022373R1880 | 10 | 0.50 |

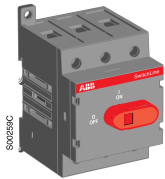
Выключатели дверного монтажа

Включая защищенные кабельные зажимы, IP20. Ручка управления заказывается отдельно.

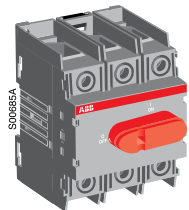
| | | | | | | | |
|---|-----|-----------|----------|-----------|-----------------|----|------|
| 3 | 25 | 0.75...10 | 16 / 16 | OT 16ET3 | 1SCA022352R6610 | 10 | 0.13 |
| 4 | 25 | 0.75...10 | 16 / 16 | OT 16ET4 | 1SCA022352R7250 | 10 | 0.16 |
| 3 | 32 | 0.75...10 | 25 / 20 | OT 25ET3 | 1SCA022352R6790 | 10 | 0.13 |
| 4 | 32 | 0.75...10 | 25 / 20 | OT 25ET4 | 1SCA022352R7410 | 10 | 0.16 |
| 3 | 40 | 0.75...10 | 40 / 23 | OT 32ET3 | 1SCA022352R6870 | 10 | 0.13 |
| 4 | 40 | 0.75...10 | 40 / 23 | OT 32ET4 | 1SCA022347R3490 | 10 | 0.16 |
| 3 | 63 | 1.5...35 | 63 / 45 | OT 45ET3 | 1SCA022353R7050 | 10 | 0.28 |
| 4 | 63 | 1.5...35 | 63 / 45 | OT 45ET4 | 1SCA022371R5500 | 10 | 0.35 |
| 3 | 80 | 1.5...35 | 80 / 75 | OT 63ET3 | 1SCA022353R7130 | 10 | 0.28 |
| 4 | 80 | 1.5...35 | 80 / 75 | OT 63ET4 | 1SCA022371R6490 | 10 | 0.35 |
| 3 | 115 | 10...70 | 100 / 80 | OT 100ET3 | 1SCA022393R9280 | 10 | 0.40 |
| 4 | 115 | 10...70 | 100 / 80 | OT 100ET4 | 1SCA022398R4660 | 10 | 0.54 |
| 3 | 125 | 10...70 | 125 / 90 | OT 125ET3 | 1SCA022353R7560 | 10 | 0.40 |
| 4 | 125 | 10...70 | 125 / 90 | OT 125ET4 | 1SCA022376R8880 | 10 | 0.54 |



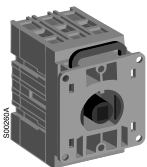
OT16...32E3



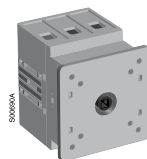
OT 45...63E3



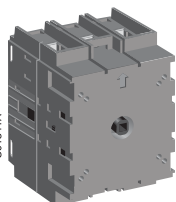
OT 100...125E3



OT 16...32ET3



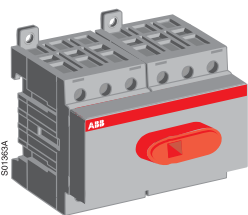
OT 45...63ET3



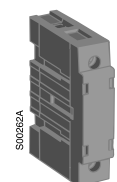
OT 100...125ET

Информация для заказа

ОТ 16...125 Е, аксессуары



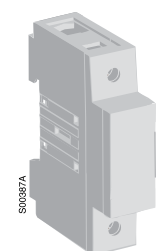
ОТ16Е6



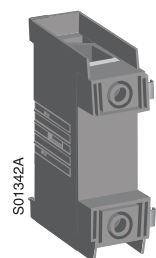
ОТP_ 32_



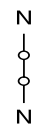
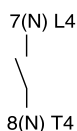
ОТP_ 63_



ОТP_ 80_



ОТP_ 125_



6- и 8-полюсные рубильники

Включая защищенные кабельные зажимы, IP20. Ручка управления и переходник заказываются отдельно.

| Кол-во полюсов | I_{th} (откр) [А] | Сечение кабеля [мм ²] | Величины раб.тока AC22/AC23 415V [А/А] | Тип | Код заказа | Подходящий переходник | Вес/1 шт. (кг) |
|----------------|---------------------|-----------------------------------|--|---------|-----------------|-----------------------|----------------|
| 6 | 25 | 0,75...10 | 16/16 | ОТ16Е6 | 1SCA022551R4420 | 5 мм | 0.25 |
| 6 | 32 | 0,75...10 | 25/20 | ОТ25Е6 | 1SCA022551R5230 | 5 мм | 0.25 |
| 6 | 40 | 0,75...10 | 40/23 | ОТ32Е6 | 1SCA022551R2720 | 5 мм | 0.25 |
| 6 | 63 | 1,5...35 | 63/45 | ОТ45Е6 | 1SCA022551R3610 | 6 мм | 0.61 |
| 6 | 80 | 1,5...35 | 80/75 | ОТ63Е6 | 1SCA022551R6040 | 6 мм | 0.61 |
| 6 | 80 | 2,5...50 | 80/55 | ОТ80Е6 | 1SCA022551R6800 | 6 мм | 0.71 |
| 6 | 115 | 10...70 | 100/80 | ОТ100Е6 | 1SCA022551R7610 | 6 мм | 0.81 |
| 6 | 125 | 10...70 | 125/90 | ОТ125Е6 | 1SCA022551R8410 | 6 мм | 0.81 |
| 8 | 25 | 0,75...10 | 16/16 | ОТ16Е8 | 1SCA022551R4510 | 5 мм | 0.31 |
| 8 | 32 | 0,75...10 | 25/20 | ОТ25Е8 | 1SCA022551R5310 | 5 мм | 0.31 |
| 8 | 40 | 0,75...10 | 40/23 | ОТ32Е8 | 1SCA022551R2990 | 5 мм | 0.31 |
| 8 | 63 | 1,5...35 | 63/45 | ОТ45Е8 | 1SCA022551R3700 | 6 мм | 0.67 |
| 8 | 80 | 1,5...35 | 80/75 | ОТ63Е8 | 1SCA022551R6120 | 6 мм | 0.67 |
| 8 | 80 | 2,5...50 | 80/55 | ОТ80Е8 | 1SCA022551R6980 | 6 мм | 0.87 |
| 8 | 115 | 10...70 | 100/80 | ОТ100Е8 | 1SCA022551R7790 | 6 мм | 1.1 |
| 8 | 125 | 10...70 | 125/90 | ОТ125Е8 | 1SCA022551R8500 | 6 мм | 1.1 |

Четвертый полюс

| Пригодны для использования с выключателями | Тип | Код заказа | Рекомендуемое кол-во (штук) | Вес/1 шт. (кг) |
|--|------------|-----------------|-----------------------------|----------------|
| Одновременное срабатывание с основными контактами | | | | |
| ОТ16...32Е3 | ОТПS 32EP | 1SCA022348R2480 | 10 | 0.03 |
| ОТ 45...63Е3 | ОТПS 63EP | 1SCA022353R5350 | 10 | 0.06 |
| ОТ 80Е3 | ОТПS 80EP | 1SCA022371R6220 | 10 | 0.08 |
| ОТ 100...125Е3 | ОТПS 125EP | 1SCA022379R8010 | 10 | 0.14 |
| ОТ 16...32ЕТ3 | ОТПS 32ED | 1SCA022353R5270 | 10 | 0.03 |
| ОТ 45...63ЕТ3 | ОТПS 63ED | 1SCA022347R4110 | 10 | 0.06 |
| ОТ 100...125ЕТ3 | ОТПS 125ED | 1SCA022379R7980 | 10 | 0.14 |
| Выключение с запозданием, включение с опережением | | | | |
| ОТ 16...32Е3 | ОТПL 32EP | 1SCA022353R5430 | 10 | 0.03 |
| ОТ 45...63Е3 | ОТПL 63EP | 1SCA022353R5600 | 10 | 0.06 |
| ОТ 80Е3 | ОТПL 80EP | 1SCA022379R8610 | 10 | 0.08 |
| ОТ 100...125Е3 | ОТПL 125EP | 1SCA022379R8790 | 10 | 0.14 |
| ОТ 16...32ЕТ3 | ОТПL 32ED | 1SCA022353R5510 | 10 | 0.03 |
| ОТ 45...63ЕТ3 | ОТПL 63ED | 1SCA022371R5680 | 10 | 0.06 |
| ОТ 100...125ЕТ3 | ОТПL 125ED | 1SCA022379R8360 | 10 | 0.14 |

Клеммы нейтрали и заземления

| Стационарная нейтраль | | | | |
|------------------------------|------------|-----------------|----|------|
| ОТ 16...32Е3 | ОТПN 32EP | 1SCA022353R5780 | 10 | 0.03 |
| ОТ 45...63Е3 | ОТПN 63EP | 1SCA022353R5940 | 10 | 0.06 |
| ОТ 80Е3 | ОТПN 80EP | 1SCA022379R8950 | 10 | 0.08 |
| ОТ 100...125Е3 | ОТПN 125EP | 1SCA022379R9090 | 10 | 0.14 |
| ОТ 16...32ЕТ3 | ОТПN 32ED | 1SCA022353R5860 | 10 | 0.03 |
| ОТ 45...63ЕТ3 | ОТПN 63ED | 1SCA022371R5760 | 10 | 0.06 |
| ОТ 100...125ЕТ3 | ОТПN 125ED | 1SCA022379R8870 | 10 | 0.14 |
| Съемная нейтраль | | | | |
| ОТ 16...32Е3 | ОТПD 32EP | 1SCA022353R6080 | 10 | 0.03 |
| ОТ 45...63Е3 | ОТПD 63EP | 1SCA022353R6240 | 10 | 0.06 |
| ОТ 80Е3 | ОТПD 80EP | 1SCA022379R9250 | 10 | 0.08 |
| ОТ 100...125Е3 | ОТПD 125EP | 1SCA022379R9170 | 10 | 0.14 |
| ОТ 45...63ЕТ3 | ОТПD 63ED | 1SCA022371R5840 | 10 | 0.06 |
| Защитное заземление | | | | |
| ОТ 16...32Е3 | ОТПЕ 32EP | 1SCA022353R6320 | 10 | 0.03 |
| ОТ 45...63Е3 | ОТПЕ 63EP | 1SCA022353R6590 | 10 | 0.06 |
| ОТ 80Е3 | ОТПЕ 80EP | 1SCA022379R9410 | 10 | 0.08 |
| ОТ 100...125Е3 | ОТПЕ 125EP | 1SCA022386R6620 | 10 | 0.14 |
| ОТ 16...32ЕТ3 | ОТПЕ 32ED | 1SCA022353R6410 | 10 | 0.03 |
| ОТ 45...63ЕТ3 | ОТПЕ 63ED | 1SCA022393R9100 | 10 | 0.06 |
| ОТ 100...125ЕТ3 | ОТПЕ 125ED | 1SCA022379R9330 | 10 | 0.14 |

Информация для заказа

OT 16...125 E, аксессуары



Ручки управления для выключателей, устанавливаемых на монтажной плате и DIN - рейке

См. габаритные чертежи.

| Характеристика | Тип | Код заказа | Рекомендуемое количество в заказе |
|----------------|-----|------------|-----------------------------------|
|----------------|-----|------------|-----------------------------------|

Ручка управления, насаживается непосредственно на выключатель без переходника

Устанавливается на OT 16...80E3/E4

| | | | |
|--------|-------|-----------------|----|
| Черная | OHB 1 | 1SCA022366R1900 | 10 |
|--------|-------|-----------------|----|

Устанавливается на OT 16...125E3/E4, OT 16...32 E6/E8 можно установить один навесной замок с диаметром ушка 5 мм

| | | | |
|--------|-------|-----------------|----|
| Черная | OHB 2 | 1SCA022648R3810 | 10 |
|--------|-------|-----------------|----|

| | | | |
|---------|-------|-----------------|----|
| Красная | OHR 2 | 1SCA022645R2420 | 10 |
|---------|-------|-----------------|----|

Устанавливается на OT16...125E3/E4, OT16...32E6/E8

| | | | |
|--------|-------|-----------------|----|
| Черная | OHB 3 | 1SCA022648R4110 | 10 |
|--------|-------|-----------------|----|

| | | | |
|---------|-------|-----------------|----|
| Красная | OHR 3 | 1SCA022648R4200 | 10 |
|---------|-------|-----------------|----|

Устанавливается на шести- и восьми-полюсные выключатели OT 45...125 E6 и E8

| | | | |
|--------|-------|-----------------|----|
| Черная | OHB 9 | 1SCA022648R3900 | 10 |
|--------|-------|-----------------|----|

| | | | |
|---------|-------|-----------------|----|
| Красная | OHR 9 | 1SCA022648R4030 | 10 |
|---------|-------|-----------------|----|

Ручки управления селекторного типа

Индикация I-O и ON-OFF, (диаметр переходника 5 мм), переходник заказывается отдельно, диаметр отверстия, просверленного в дверце 22,5 мм

Ручки управления IP 54, используемые с OT 16...80E

| | | | |
|--------|---------|-----------------|-----|
| Черные | OHB 1AH | 1SCA022347R3810 | 150 |
|--------|---------|-----------------|-----|

| | | | |
|---------------|---------|-----------------|--|
| Желто-красные | OHY 1AH | 1SCA022347R3900 | |
|---------------|---------|-----------------|--|

| | | | |
|-------------|---------|-----------------|--|
| Серебристые | OHS 1AH | 1SCA022353R2090 | |
|-------------|---------|-----------------|--|

| | | | |
|-------|---------|-----------------|--|
| Серые | OHG 1AH | 1SCA022353R2330 | |
|-------|---------|-----------------|--|

Ручки управления IP 54, с блокировкой дверцы в позиции ВКЛ., используемые с OT 16...80E,

| | | | |
|--------|----------|-----------------|-----|
| Черные | OHB 1AH1 | 1SCA022364R6340 | 150 |
|--------|----------|-----------------|-----|

| | | | |
|---------------|----------|-----------------|--|
| Желто-красные | OHY 1AH1 | 1SCA022364R6420 | |
|---------------|----------|-----------------|--|

| | | | |
|-------------|----------|-----------------|--|
| Серебристые | OHS 1AH1 | 1SCA022364R6510 | |
|-------------|----------|-----------------|--|

| | | | |
|-------|----------|-----------------|--|
| Серые | OHG 1AH1 | 1SCA022364R6690 | |
|-------|----------|-----------------|--|

Ручки управления IP 54, с возможностью установки одного навесного замка с диаметром ушка 5...6,3 мм, используемые с OT 16...125E,

| | | | |
|--------|---------|-----------------|-----|
| Черные | OHB 3AH | 1SCA022428R8960 | 150 |
|--------|---------|-----------------|-----|

| | | | |
|---------------|---------|-----------------|--|
| Желто-красные | OHY 3AH | 1SCA022428R9180 | |
|---------------|---------|-----------------|--|

| | | | |
|-------------|---------|-----------------|--|
| Серебристые | OHS 3AH | 1SCA022398R6010 | |
|-------------|---------|-----------------|--|

| | | | |
|-------|---------|-----------------|--|
| Серые | OHG 3AH | 1SCA022428R9690 | |
|-------|---------|-----------------|--|

Ручки управления IP 54, с возможностью установки одного навесного замка с диаметром ушка 5...6,3 мм, и блокировкой дверцы в позиции ВКЛ., используемые с OT 16...125E,

| | | | |
|--------|----------|-----------------|-----|
| Черные | OHB 3AH1 | 1SCA022428R9000 | 150 |
|--------|----------|-----------------|-----|

| | | | |
|---------------|----------|-----------------|--|
| Желто-красные | OHY 3AH1 | 1SCA022400R3710 | |
|---------------|----------|-----------------|--|

| | | | |
|-------------|----------|-----------------|--|
| Серебристые | OHS 3AH1 | 1SCA022400R3630 | |
|-------------|----------|-----------------|--|

| | | | |
|-------|----------|-----------------|--|
| Серые | OHG 3AH1 | 1SCA022428R9770 | |
|-------|----------|-----------------|--|

Ручки управления IP 65, с возможностью установки максимум трех навесных замков с диаметром ушка 5...8 мм, и блокировкой дверцы в позиции ВКЛ., с возможностью подавления блокировки, используемые с OT 16...125E

| | | | |
|--------|---------|-----------------|-----|
| Черные | OHB 2AJ | 1SCA022347R4030 | 120 |
|--------|---------|-----------------|-----|

| | | | |
|---------------|---------|-----------------|--|
| Желто-красные | OHY 2AJ | 1SCA022353R2840 | |
|---------------|---------|-----------------|--|

| | | | |
|-------------|---------|-----------------|--|
| Серебристые | OHS 2AJ | 1SCA022353R3140 | |
|-------------|---------|-----------------|--|

| | | | |
|-------|---------|-----------------|--|
| Серые | OHG 2AJ | 1SCA022353R3490 | |
|-------|---------|-----------------|--|

Ручки управления IP 65, с возможностью установки максимум трех навесных замков с диаметром ушка 5...8 мм, и блокировкой дверцы в позиции ВКЛ., используемые с OT 16...125E

| | | | |
|--------|----------|-----------------|-----|
| Черные | OHB 2AJ1 | 1SCA022358R5110 | 120 |
|--------|----------|-----------------|-----|

| | | | |
|---------------|----------|-----------------|--|
| Желто-красные | OHY 2AJ1 | 1SCA022358R5290 | |
|---------------|----------|-----------------|--|

| | | | |
|-------------|----------|-----------------|--|
| Серебристые | OHS 2AJ1 | 1SCA022359R0110 | |
|-------------|----------|-----------------|--|

| | | | |
|-------|----------|-----------------|--|
| Серые | OHG 2AJ1 | 1SCA022359R0020 | |
|-------|----------|-----------------|--|

Ручки управления пистолетного типа IP 65, диаметр переходника 5 мм

с возможностью установки максимум трех навесных замков с диаметром ушка 5...10 мм в позиции ВКЛ., и блокировкой дверцы в позиции ВКЛ., с возможностью подавления блокировки. Индикация на рукоятках OHB_ и OHY_ : I-O /ON-OFF и на рукоятке OHG I-O используемые с OT16...125E.

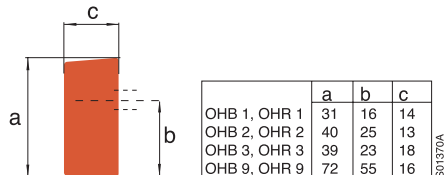
Длина ручки 45 мм

| | | | |
|--------|----------|-----------------|-----|
| Черные | OHB 45J5 | 1SCA022380R8180 | 100 |
|--------|----------|-----------------|-----|

| | | | |
|---------------|----------|-----------------|--|
| Желто-красные | OHY 45J5 | 1SCA022380R8340 | |
|---------------|----------|-----------------|--|

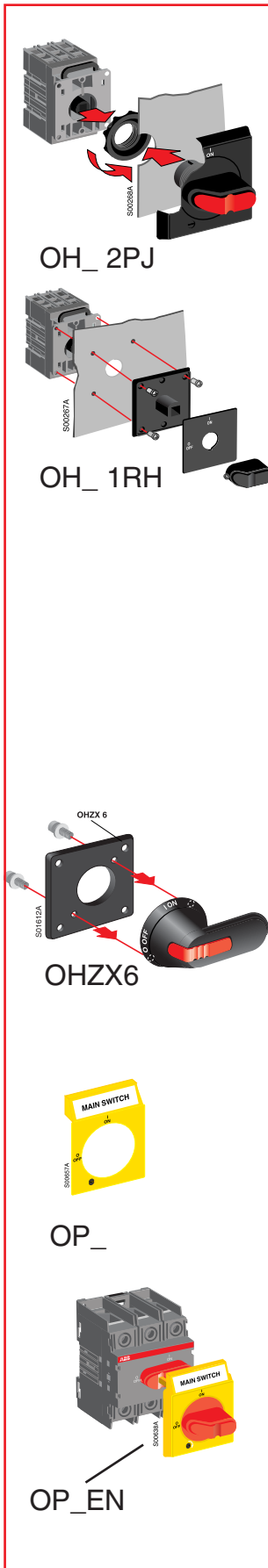
| | | | |
|-------|----------|-----------------|--|
| Серые | OHG 45J5 | 1SCA022380R8260 | |
|-------|----------|-----------------|--|

Габариты ручки управления



Информация для заказа

OT 16...125 E, аксессуары



Ручки управления для выключателей, устанавливаемых на дверце

См. габаритные чертежи.

Ручки управления селективного типа, индикация I-O и ON-OFF, переходник не требуется.

| Характеристика | Тип | Код заказа | Рекомендуемое количество в заказе (штук) |
|----------------|-----|------------|--|
|----------------|-----|------------|--|

Прицеливается при монтаже, отверстие в дверце 22,5 мм

Навесные замки не устанавливаются. Используется с OT 16...32ET, IP 54

| | | | |
|---------------|---------|-----------------|-----|
| Черные | OHV 1PH | 1SCA022353R1610 | 150 |
| Желто-красные | OHY 1PH | 1SCA022353R1870 | |
| Серебристые | OHS 1PH | 1SCA022353R2170 | |
| Серые | OHG 1PH | 1SCA022353R2410 | |

Возможность установки одного навесного замка. Используется с OT 16...32ET, IP 54

| | | | |
|---------------|---------|-----------------|-----|
| Черные | OHV 3PH | 1SCA022428R9260 | 150 |
| Желто-красные | OHY 3PH | 1SCA022400R3120 | |
| Серебристые | OHS 3PH | 1SCA022400R4100 | |
| Серые | OHG 3PH | 1SCA022428R9510 | |

Возможность установки максимум трех навесных замков. Используется с OT 16...32ET, IP 65

| | | | |
|---------------|---------|-----------------|-----|
| Черные | OHV 2PJ | 1SCA022353R2680 | 120 |
| Желто-красные | OHY 2PJ | 1SCA022353R2920 | |
| Серебристые | OHS 2PJ | 1SCA022353R3220 | |
| Серые | OHG 2PJ | 1SCA022353R3650 | |

Крепление на винтах

Навесные замки не устанавливаются. Используется с OT 16...63E, IP 54, расстояние между отверстиями 36 мм

| | | | |
|---------------|---------|-----------------|-----|
| Черные | OHV 1RH | 1SCA022353R1790 | 150 |
| Желто-красные | OHY 1RH | 1SCA022353R1950 | |
| Серебристые | OHS 1RH | 1SCA022353R2250 | |
| Серые | OHG 1RH | 1SCA022353R2500 | |

Возможность установки одного навесного замка. Используется с OT 16...63ET, IP 54, расстояние между отверстиями 36 мм

| | | | |
|---------------|---------|-----------------|-----|
| Черные | OHV 3RH | 1SCA022428R9340 | 150 |
| Желто-красные | OHY 3RH | 1SCA022400R3550 | |
| Серебристые | OHS 3RH | 1SCA022400R3390 | |
| Серые | OHG 3RH | 1SCA022428R9420 | |

Возможность установки максимум трех навесных замков. Устанавливается на OT 16...125ET, IP 65, расстояние между отверстиями 36 мм и 48 мм

| | | | |
|---------------|---------|-----------------|-----|
| Черные | OHV 2RJ | 1SCA022353R2760 | 120 |
| Желто-красные | OHY 2RJ | 1SCA022353R3060 | |
| Серебристые | OHS 2RJ | 1SCA022353R3310 | |
| Серые | OHG 2RJ | 1SCA022353R3570 | |

Комплект для установки ручки управления пистолетного типа для выключателей OT 100...125ET

Ручки управления пистолетного типа заказываются дополнительно, смотри предыдущую страницу

| | | | |
|--------|-------|-----------------|----|
| Черные | OHZX6 | 1SCA022559R5670 | 10 |
|--------|-------|-----------------|----|

Таблички для ручек управления

| Характеристика | Тип | Код заказа | Рекомендуемое количество в заказе (штук) |
|----------------|-----|------------|--|
|----------------|-----|------------|--|

Таблички без надписей для ручек управления OH 1_ и OH 3_

| | | | |
|-------------|-------|-----------------|---|
| Черные | OPB 1 | 1SCA022353R3730 | 1 |
| Желтые | OPY 1 | 1SCA022353R3810 | 1 |
| Серебристые | OPS 1 | 1SCA022353R4030 | 1 |
| Серые | OPG 1 | 1SCA022353R3900 | 1 |

Таблички без надписей для ручек управления OH 2_

| | | | |
|-------------|-------|-----------------|---|
| Черные | OPB 2 | 1SCA022353R4110 | 1 |
| Желтые | OPY 2 | 1SCA022353R4200 | 1 |
| Серебристые | OPS 2 | 1SCA022353R4460 | 1 |
| Серые | OPG 2 | 1SCA022353R4380 | 1 |

Таблички с напечатанными надписями для ручек управления OH1_ и OH3_ , текст: MAIN SWITCH (главный выключатель)

| | | | |
|-------------|----------|-----------------|---|
| Черные | OPB 1EN1 | 1SCA022487R4180 | 1 |
| Желтые | OPY 1EN1 | 1SCA022485R2880 | 1 |
| Серебристые | OPS 1EN1 | 1SCA022500R5110 | 1 |
| Серые | OPG 1EN1 | 1SCA022504R1770 | 1 |

Таблички с напечатанными надписями для ручек управления OH2_ , текст MAIN SWITCH (главный выключатель)

| | | | |
|-------------|----------|-----------------|---|
| Черные | OPB 2EN1 | 1SCA022400R2070 | 1 |
| Желтые | OPY 2EN1 | 1SCA022400R2740 | 1 |
| Серебристые | OPS 2EN1 | 1SCA022400R2230 | 1 |
| Серые | OPG 2EN1 | 1SCA022400R2310 | 1 |

Информация для заказа OT 16...125 E, аксессуары

Удлиненные переходники

Для рукояток управления селективного типа

| Длина переходника (мм) | Диаметр (мм) | Тип | Код заказа | Рекомендуемое количество в заказе |
|------------------------|--------------|----------|-----------------|-----------------------------------|
| 85 | 5 | OXS5x85 | 1SCA022347R3570 | 10 |
| 105 | 5 | OXS5x105 | 1SCA022347R3650 | 10 |
| 120 | 5 | OXS5x120 | 1SCA022347R3730 | 10 |
| 130 | 5 | OXS5x130 | 1SCA022353R4540 | 10 |
| 160 | 5 | OXS5x160 | 1SCA022389R0170 | 10 |
| 180 | 5 | OXS5x180 | 1SCA022353R4620 | 10 |
| 250 | 5 | OXS5x250 | 1SCA022376R6670 | 10 |
| 330 | 5 | OXS5x330 | 1SCA022353R4710 | 10 |

Для рукояток пистолетного типа

| | | | | |
|-----|---|----------|-----------------|----|
| 150 | 5 | OXF5x150 | 1SCA022376R7300 | 10 |
| 170 | 5 | OXF5x170 | 1SCA022376R7480 | 10 |
| 265 | 5 | OXF5x265 | 1SCA022376R7560 | 10 |
| 400 | 5 | OXF5x400 | 1SCA022376R7640 | 10 |

Поворотные переходники для рукояток пистолетного типа, переходник повернут на 45°

| | | | | |
|-----|---|-------------|-----------------|----|
| 150 | 5 | OXF5x150-45 | 1SCA022474R1970 | 10 |
| 170 | 5 | OXF5x170-45 | 1SCA022474R2270 | 10 |
| 265 | 5 | OXF5x265-45 | 1SCA022474R2010 | 10 |
| 400 | 5 | OXF5x400-45 | 1SCA022474R2190 | 10 |

Кольцевой улавливатель для корректировки положения переходника

Этот улавливатель улучшает работу ручки управления в том случае, если взаимное положение ручки и переходника было плохо отрегулировано.

| Тип | Код заказа | Рекомендуемое количество в заказе |
|-----|------------|-----------------------------------|
|-----|------------|-----------------------------------|

Подходит для использования с ручками управления пистолетного типа OH_45...275J5...12

| | | | |
|--------|---------|-----------------|----|
| Черная | OHZX 10 | 1SCA022661R3610 | 10 |
|--------|---------|-----------------|----|

Подходит для использования с ручками управления селективного типа OH_1...3

| | | | |
|--------|---------|-----------------|----|
| Черная | OHZX 11 | 1SCA022708R3170 | 10 |
|--------|---------|-----------------|----|

Дополнительные контакты

Прицеливаются к выключателю, IP 20 I_н = 16 А, максимальное сечение кабеля 2 x 2,5 мм²

Рабочие характеристики U_e/I_e (Переменный ток 15): 230 В/6 А, 400 В/4 А, 415 В/4 А, 690 В/2 А, с опережающим размыканием (OA1G10).

| Характеристика | Используются с выключателями | Тип | Код заказа | Рекомендуемое количество в заказе (шт.) | Вес одного экземпляра (кг) | |
|-----------------|------------------------------|------|--------------------------|---|----------------------------|------|
| 1н.з. | | OT_ | OA1G01 ¹⁾ | 1SCA022353R4890 | 10 | 0.03 |
| | | | OA1G01AU ¹⁾⁴⁾ | 1SCA022436R7830 | 10 | 0.03 |
| 1н.о. | | OT_ | OA1G10 ²⁾ | 1SCA022353R4970 | 10 | 0.03 |
| | | | OA1G10AU ²⁾⁴⁾ | 1SCA022436R7910 | 10 | 0.03 |
| 1н.о. +1н.з. | | OT_E | OA2G11 ³⁾⁶⁾ | 1SCA022379R8100 | 10 | 0.03 |
| | | OT80 | OA2L11 ³⁾⁶⁾ | 1SCA022424R3190 | 10 | 0.04 |

Монтажные вспомогательные детали

Опорная деталь для длинного переходника

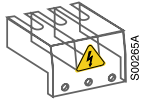
| Используется с выключателями | Тип | Номер заказа по каталогу | Количество в комплекте |
|------------------------------|-----------|--------------------------|------------------------|
| OT16...125E, | OETLZX 58 | 1SCA022068R8220 | 1 |

1) Устанавливается на левой стороне выключателя, максимум 2 штуки
 2) Устанавливается на правой стороне выключателя, максимум 2 штуки
 3) Только для выключателей, устанавливаемых на основании, максимум 4 н. о. + 4 н. з. (две строчки цифр)
 4) Имеют позолоченные контакты

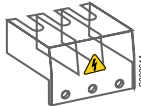
5) Дополнительные контакты OA1G01 имеют также более крупную расфасовку в пакете весом 50 контактов. Укажите нужное количество добавить буквы В, например OA1G01В
 6) Нельзя устанавливать на той же стороне, что и четвертый полюс.

Информация для заказа

ОТ 16...125 Е, аксессуары



OTS32T3



OTS63T3



OTS63T1



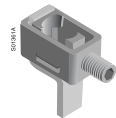
ST



OZXT 1



OZXT2...3



OZXL 1

Клеммные крышки

Прищелкиваются к выключателю, прозрачные.

| Используется с выключателями | Тип | Код заказа | Рекомендуемое количество в заказе | Вес (кг) |
|--|------------|-----------------|-----------------------------------|----------|
| Для трехполюсных выключателей | | | | |
| ОТ 16...32ЕЗ, -ЕТЗ | ОТС 32Т3 | 1SCA022353R6670 | 10 | 0.01 |
| ОТ45...63ЕЗ, -ЕТЗ | ОТС 63Т3 | 1SCA022353R6750 | 10 | 0.01 |
| ОТ 80ЕЗ | ОТС 80Т3 | 1SCA022424R3430 | 10 | 0.01 |
| ОТ 100...125ЕЗ, ЕТЗ | ОТС 125Т3 | 1SCA022379R9680 | 10 | 0.01 |
| ОТ100...125ЕЗ с кабельными зажимами | | | | |
| ОZXL1 или ОZXT1 | ОТС 125Т3Р | 1SCA022491R9890 | 10 | 0.01 |
| Для четвертого и дополнительных полюсов | | | | |
| ОТР_32Е_ | ОТС 32Т1 | 1SCA022353R6830 | 10 | 0.01 |
| ОТР_63Е_ | ОТС 63Т1 | 1SCA022353R6910 | 10 | 0.01 |
| ОТР_80ЕР_ | ОТС 80Т1 | 1SCA022424R3510 | 10 | 0.01 |
| ОТР_125Е | ОТС 125Т1 | 1SCA022379R9760 | 10 | 0.01 |
| ОТ100...125ЕЗ с кабельными зажимами | | | | |
| ОZXL1/1 или ОZXT1 | ОТС 125Т1Р | 1SCA022491R9970 | 10 | 0.01 |

Шильдики

Используются на ОТ 45Е, ОТ63Е ОТ 80Е, ОТ 100Е и ОТ 125Е

| Используется с выключателями | Тип | Код заказа | Количество в комплекте (шт) |
|--|------|-----------------|-----------------------------|
| Пластина для установки шильдика прищелкивается | ST | 1SCA022407R8210 | 10 |
| Шильдики с текстом, на листе 250 меток | ST-E | 1SCA022407R8300 | 1 |

Кабельные зажимы

| Используется с выключателями | Сечение кабеля (мм ²) | Тип | Код заказа | I _{th} 690V[A] | Количество в комплекте (шт.) | Вес (кг) |
|--|------------------------------------|----------|-----------------|-------------------------|------------------------------|----------|
| Комплекты клеммных зажимов для алюминиевых и медных кабелей | | | | | | |
| ОТ45...125 | 16...50 Al 2.5...50 Cu | ОZXT1 | 1SCA022469R6310 | 80 | 3 | 0.05 |
| ОТ100...125Е | 16...120 Al/Cu 2x(6...50) Al/Cu | ОZXT2 | 1SCA022620R7200 | 200 | 3 | 0.21 |
| | | ОZXT3 | 1SCA022639R0720 | 200 | 3 | 0.21 |
| ОТ100...125Е | 10...70Al/Cu 10...70Al/Cu | ОZXL1 | 1SCA022439R6770 | | 3 | |
| | | ОZXL 1/1 | 1SCA022469R6220 | | 1 | |

Детали, предназначенные для преобразования стандартных выключателей в выключатели комбинированного типа

Комплект для параллельного соединения

Для 6 и 8 -полюсных выключателей

Устанавливается непосредственно поверх двух выключателей прицелкиванием.

| Используется с выключателями | Для переходников | Тип | Код заказа | Количество в упаковке (шт.) | Вес (кг) |
|------------------------------|------------------|--------|-----------------|-----------------------------|----------|
| OT16...32E | OXS5_, OXP5_ | OWP5D1 | 1SCA022551R1160 | 1 | 0.03 |
| OT16E | OXS5_, OXP5_ | OWP5D2 | 1SCA022573R9340 | 1 | 0.03 |
| OT25E | OXS5_, OXP5_ | OWP5D3 | 1SCA022573R9420 | 1 | 0.03 |
| OT32E | OXS5_, OXP5_ | OWP5D4 | 1SCA022574R5660 | 1 | 0.03 |
| OT45...80E | OXP6_ | OWP6D1 | 1SCA022551R1830 | 1 | 0.07 |
| OT100...125E | OXP6_ | OWP6D2 | 1SCA022551R1910 | 1 | 0.09 |

Крепежная рамка

В крепежной рамке предусмотрены отверстия, что позволяет использовать переходники различной длины. Комбинированные выключатели можно устанавливать вертикально и горизонтально.

| Используется с выключателями | Для переходников | Тип | Код заказа | Количество в упаковке (шт.) | Вес (кг) |
|------------------------------|------------------|-----|------------|-----------------------------|----------|
|------------------------------|------------------|-----|------------|-----------------------------|----------|

Крепежная рамка для 6 и 8-полюсных выключателей

Параллельное соединение для построения 6 и 8-полюсных выключателей. Оба выключателя работают одновременно. Ручки управления OH_65J5 и OH_45J5 и переходники заказываются отдельно.

| | | | | | |
|--------------|----------------|--------|-----------------|---|------|
| OT16...32 | 45+(0...12)x15 | OTZW 8 | 1SCA022421R7600 | 1 | 0.17 |
| OT45...80 | 60+(0...11)x15 | | | | |
| OT100...125E | 75+(0...10)x15 | | | | |

Реверсивная блокировка

Ручка управления 80J6E011 (IP 65 I-O-II) и переходники включены в поставку.

| | | | | | |
|--------------|----------------|--------|-----------------|---|------|
| OT 16...125E | 90+(0...10)x15 | OTZW 6 | 1SCA022387R1890 | 1 | 0.85 |
|--------------|----------------|--------|-----------------|---|------|

Механизм для создания байпасного выключателя

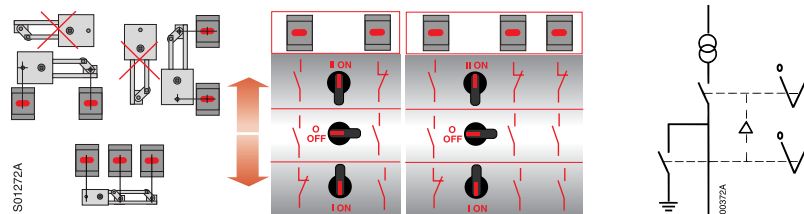
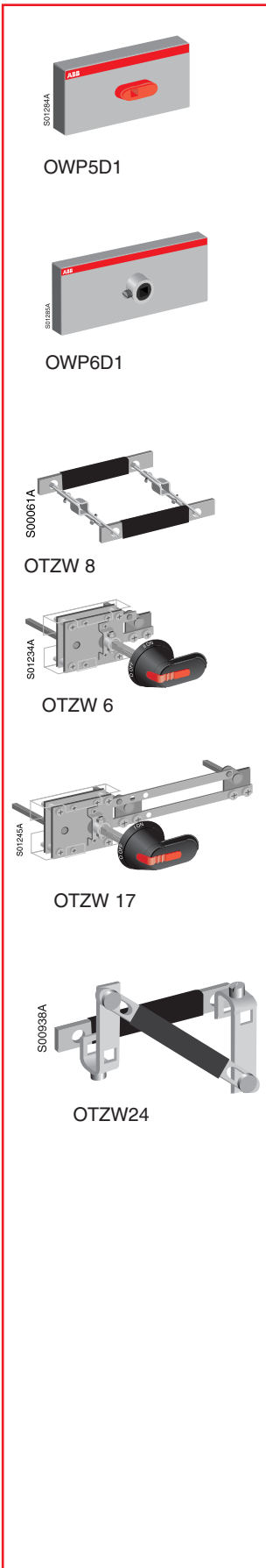
Сочетание двух выключателей параллельно с одним реверсивным рубильником для проведения профилактических работ. В комплект OHB80JE011 с индикацией I-O-II включены переходники

| | | | | | |
|--------------|---|---------|-----------------|---|------|
| OT 16...125E | Между А и В 90+(0...6)x15 между А и С 90+(0...10)x15 | OTZW 17 | 1SCA022387R1620 | 1 | 0.88 |
|--------------|---|---------|-----------------|---|------|

Механическая блокировка

Предотвращает включение второго выключателя при включенном первом. При установке с поворотом 180° предотвращает выключение второго выключателя если первый выключен.

| Расстояние установки переходника (мм) | Тип | Код заказа | Количество в упаковке (шт.) | Вес (кг) |
|---------------------------------------|--------|-----------------|-----------------------------|----------|
| 100 | OTZW24 | 1SCA022639R5610 | 1 | 0.08 |



Реверсивный рубильник

Байпасный рубильник

Механическая блокировка

Модульные выключатели ОТ 16...160 А

Особенности модульных выключателей

- Повышенная коммутационная способность: АС 23 категория А
- Дополнительные контакты и дополнительные полюса, присоединяемые прищелкиванием
- Надежное указание позиции
- Механизм быстрого включения и размыкания
- Соответствует новым требованиям по изоляции выключателей разъединителей
- До 200 А (АС 22) с клеммными расширителями

Соответствие новым требованиям к главным выключателям

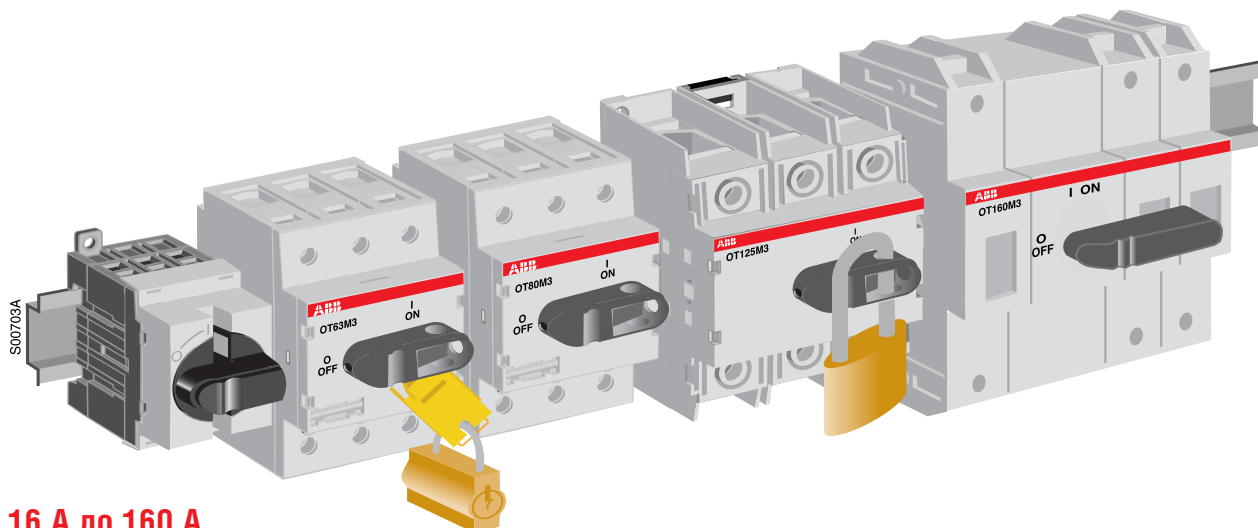
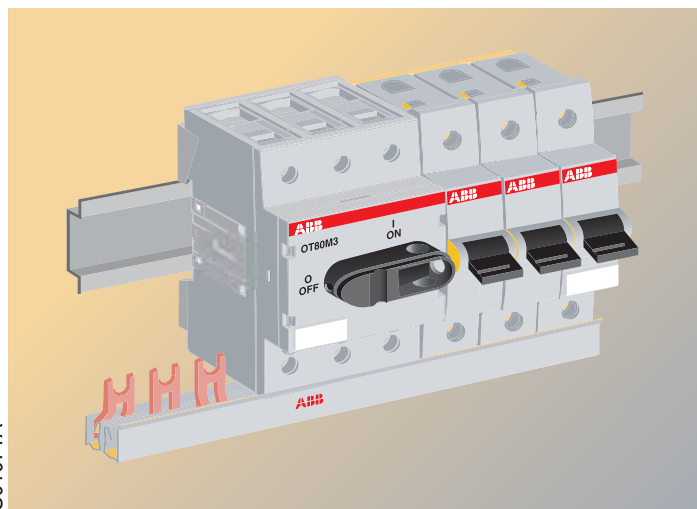
- EN 60947-1, 3, IYE 947- 1, 3
- EN 60204, МЭК 204 European Machine Directive
- Номинальное выдерживаемое импульсное напряжение 8 кВ
- Возможность установки навесного замка в позиции ВЫКЛ..
- Коммутационная способность для нагрузок смешанного типа и электродвигателя, АС 22 и АС 23



выключатели 16...40 А

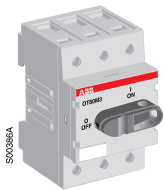
Простота установки и электромонтажа

- Установка на DIN - рейке
- Установка в один ряд с модульными автоматическими выключателями и УЗО
- Держатель для шильдиков с пружинным зажимом
- Дополнительные контакты и четвертый полюс легко устанавливаются на трехполюсном выключателе
- Защищен от случайного касания рабочего механизма
- Клеммные зажимы легко открываются для осуществления быстрого монтажа
- Для ускорения монтажных работ можно пользоваться пневматическими или электрическими отвертками

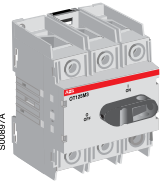


От 16 А до 160 А

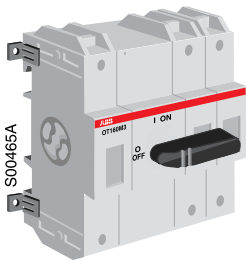
Модульные выключатели OT 16...160 А, Информация для оформления заказа



OT45...100M3



OT125M3



OT160M3



OA 2L11



OTP_100MP

Модульные выключатели OT 16...160 А

Включая черную рукоятку управления и защищенные клеммные зажимы, IP20. Проверено по стандартам МЭК 947-3

| Кол-во полюсов | I_{th} (откр.) [A] | Сечение кабеля [мм ²] | Рабочие показатели тока AC21/AC22/AC23 ≤ 415 В [A/A/A] | Тип | Код заказа | Объем поставки (шт.) | Вес одной штуки (кг) |
|----------------|----------------------|-----------------------------------|--|-----|------------|----------------------|----------------------|
|----------------|----------------------|-----------------------------------|--|-----|------------|----------------------|----------------------|

Модульное построение выключателей

Может использоваться при стандартной величине отверстия в пластине 45 мм для установки на DIN - рейках. Можно использовать с одним подвесным замком в позиции ВЫКЛ. (Диаметр ушка 5 мм).

| | | | | | | | |
|-----|-----|-----------|-------------|---------|-----------------|---|------|
| 3/2 | 16 | 0.75...10 | 16/16/16 | OT16M3 | 1SCA022497R0220 | 1 | 0.11 |
| 4/3 | | | | OT16M4 | 1SCA022497R0730 | 1 | 0.14 |
| 3/2 | 25 | 0.75...10 | 25/25/20 | OT25M3 | 1SCA022497R0310 | 1 | 0.11 |
| 4/3 | | | | OT25M4 | 1SCA022497R0650 | 1 | 0.14 |
| 3/2 | 40 | 0.75...10 | 40/40/23 | OT40M3 | 1SCA022497R0490 | 1 | 0.11 |
| 4/3 | | | | OT40M4 | 1SCA022497R0570 | 1 | 0.14 |
| 3/3 | 45 | 2.5...50 | 45/45/30 | OT45M3 | 1SCA022424R1650 | 1 | 0.32 |
| 4/4 | | | | OT45M4 | 1SCA022424R1810 | 1 | 0.40 |
| 3/3 | 63 | 2.5...50 | 63/63/38 | OT63M3 | 1SCA022424R2380 | 1 | 0.32 |
| 4/4 | | | | OT63M4 | 1SCA022424R2540 | 1 | 0.40 |
| 3/3 | 80 | 2.5...50 | 80/80/45 | OT80M3 | 1SCA022424R2620 | 1 | 0.32 |
| 4/4 | | | | OT80M4 | 1SCA022424R2710 | 1 | 0.40 |
| 3/3 | 100 | 2.5...50 | 100/100/55 | OT100M3 | 1SCA022424R2890 | 1 | 0.32 |
| 4/4 | | | | OT100M4 | 1SCA022424R2970 | 1 | 0.40 |
| 3 | 125 | 10...70 | 125/125/90 | OT125M3 | 1SCA022429R9140 | 1 | 0.4 |
| 4 | 125 | 10...70 | 125/125/90 | OT125M4 | 1SCA022429R9220 | 1 | 0.5 |
| 3 | 200 | 10...70 | 160/160/135 | OT160M3 | 1SCA022317R3260 | 1 | 1.0 |
| 4 | 200 | 10...70 | 160/160/135 | OT160M4 | 1SCA022317R3420 | 1 | 1.4 |

Дополнительные контакты

Одновременное срабатывание, монтаж прищелкиванием к выключателю, в поставку входит серая крышка, IP20, ширина 1/2.

OT 16...125M

OT 160M

- трехполюсный выключатель: максимум 2 блока

- трехполюсный и четырехполюсный выключатели:

- четырехполюсный выключатель: максимум 1 блок

максимум 2 блока

| Наименование | Для выключателей | Тип | Код заказа | Рекомендуемое кол-во в заказе (шт.) | Вес одной штуки (кг) |
|--------------|------------------|----------------------|-----------------|-------------------------------------|----------------------|
| 1NO+1H3 | OT16...40M_ | OA1L11 | 1SCA022555R9870 | 10 | 0.04 |
| 1NO+1H3 | OT45...100M_ | OA2L11 | 1SCA022424R3190 | 10 | 0.04 |
| | OT63ML_ | | | | |
| 1NO+1H3 | OT125M_ | OA3L11 | 1SCA022555R9950 | 10 | 0.04 |
| 1NO+1H3 | OT160M_ | OA2G11 ¹⁾ | 1SCA022379R8100 | 10 | 0.03 |

Четвертый полюс для от 45...160M

Прищелкивается к трехполюсному выключателю, IP20

| Используется с выключателями | Тип | Код заказа | Рекомендуемое кол-во в заказе (шт.) | Вес одной штуки (кг) |
|--|------------|-----------------|-------------------------------------|----------------------|
| Одновременное срабатывание с основными контактами | | | | |
| OT 45...100M3 | OTPS 100MP | 1SCA022424R3010 | 10 | 0.08 |
| OT 125M3 | OTPS 125MP | 1SCA022436R9110 | 10 | 0.08 |
| OT 160M3 | OTPS 160MP | 1SCA022325R7520 | 1 | 0.3 |
| Отключение с задержкой включение с опережением | | | | |
| OT 45...100M3 | OTPL 100MP | 1SCA022460R9190 | 10 | 0.08 |

Клеммы нейтрали и заземления для от 45... 100M3

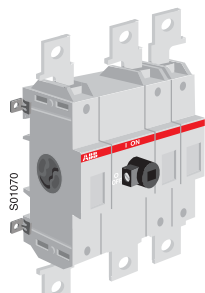
Прищелкивается к трехполюсному выключателю, IP20

| Используется с выключателями | Тип | Код заказа | Рекомендуемое кол-во в заказе (шт.) | Вес одной штуки (кг) |
|-------------------------------|------------|-----------------|-------------------------------------|----------------------|
| Фиксированная нейтраль | | | | |
| OT 45...100M3 | OTPN 100MP | 1SCA022460R9270 | 10 | 0.08 |
| Съемная нейтраль | | | | |
| OT 45...100M3 | OTPD 100MP | 1SCA022460R9350 | 10 | 0.08 |
| Защитная земля | | | | |
| OT 45...100M3 | OTPE 100MP | 1SCA022472R1010 | 10 | 0.08 |

¹⁾ Требуется рамка OAZX1.

Модульные выключатели, OT 16...160

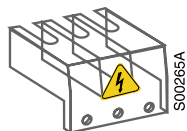
Информация для оформления заказа, аксессуары



OEZXX6



OTS_T1



OTS_T3



SA 1



ST

Расширительная шина для OT 160M/200A

I_н комбинации 200 А. В комплект входит три штуки. (Для четырехполюсного выключателя 4 штуки).

| Используется с выключателями | Тип | Код заказа | Кол-во в упаковке (шт.) | Вес одной штуки (кг) |
|------------------------------|---------|-----------------|-------------------------|----------------------|
| OT 160M3 | OEZXX6 | 1SCA022292R6330 | 1 | 0.17 |
| OT 160M4 | OEZXX13 | 1SCA022299R9720 | 1 | 0.23 |

Клеммные крышки

Прищелкиваются к выключателю, прозрачные

| Используется с выключателями | Тип | Код заказа | Кол-во в упаковке (шт.) | Вес одной штуки (кг) |
|------------------------------|-----------|-----------------|-------------------------|----------------------|
| OT 45...100M3 | OTS 80T3 | 1SCA022424R3430 | 10 | 0.01 |
| OTPS 100MP | OTS 80T1 | 1SCA022424R3510 | 10 | 0.01 |
| OT125M3 | OTS 125T3 | 1SCA022379R9680 | 10 | 0.02 |
| OTPS125MP | OTS 125T1 | 1SCA022379R9760 | 10 | 0.01 |
| OT160M_ | OTS160T1 | 1SCA022691R2010 | 10 | 0.01 |

Адаптер для навесного замка

Можно повесить навесной замок с максимальной величиной ушка 3,5 мм

| Используется с выключателями | Тип | Код заказа | Кол-во в упаковке (шт.) | Вес одной штуки (кг) |
|------------------------------|------|-----------------|-------------------------|----------------------|
| OT45...160 | SA 1 | 1SCA022401R8230 | 1 | 0.01 |

Аксессуары для установки шильдиков

Для OT 45...125

| Используется с выключателями | Тип | Код заказа | Кол-во в упаковке (шт.) | Вес одной штуки (кг) |
|------------------------------|------|-----------------|-------------------------|----------------------|
| Держатель шильдика | ST | 1SCA022407R8210 | 10 | 0.01 |
| Шильдик | ST-E | 1SCA022407R8300 | 1 ¹⁾ | 0.01 |

1) Один лист = 250 шильдиков.

Модульные выключатели, ОТ 16...160

Характеристики

Технические характеристики в соответствии с требованиями МЭК 947 к выключателям / рубильникам ОТ

| Размер выключателя | A | Модульная сборка выключателей | | | | | | | | | | | |
|--|--|-------------------------------|----------------------|----------------------|----------------------|--------------------|---------|---------|---------|--------|-------|-------------------|-----|
| | | 45M_ | 63M_ | 80M_ | 100M_ | 16M_ | 25M_ | 40M_ | 63M_ | 125M_ | 160M_ | | |
| Номинальное напряжение изоляции и номинальное рабочее напряжение AC20/DC20 | Степень загрязнения окр. среды 3 | V | 750 | 750 | 750 | 750 | 750 | 750 | 750 | 750 | 750 | 750 | 750 |
| Диэлектрическая прочность | 50 Гц 1 мин | kV | 6 | 6 | 6 | 6 | 6 | 6 | 6 | 6 | 6 | 6 | 6 |
| Номинальное имп-ое выдерживаемое напряжение | | kV | 8 | 8 | 8 | 8 | 8 | 8 | 8 | 8 | 8 | 8 | 8 |
| Номинальная сила тока нагрева и номинальный рабочий ток AC20/DC20 / при темп-ре возд. 40°C | На откр. воздухе | A | 45 | 63 | 80 | 100 | 25 | 32 | 40 | 80 | 125 | 200 | |
| | В крпуге | A | 45 | 63 | 80 | 100 | 25 | 32 | 40 | 80 | 125 | 160 | |
| | / при темп-ре возд. 60°C | A | 45 | 63 | 80 | 100 | 25 | 32 | 40 | 63 | 125 | 160 | |
| ...при минимальном сечении проводника | Cu | мм ² | 16 | 25 | 25 | 35 | 4 | 6 | 10 | 25 | 50 | 70 | |
| Номинальный рабочий ток, AC-21A | До 415 В | A | 45 | 63 | 80 | 100 | 16 | 25 | 40 | 63 | 125 | 200 ¹⁾ | |
| | До 500 В | A | 45 | 63 | 63 | 80 | 16 | 25 | 40 | 63 | 90 | 160 | |
| Номинальный рабочий ток, AC-22A | До 415 В | A | 45 | 63 | 80 | 100 | 16 | 25 | 40 | 63 | 125 | 160 | |
| | До 500 В | A | 45 | 63 | 63 | 80 | 16 | 25 | 40 | 63 | 125 | 160 | |
| Номинальный рабочий ток, AC-23A | До 415 В | A | 30 | 38 | 45 | 55 | 16 | 20 | 23 | 38 | 90 | 135 | |
| | До 500 В | A | 30 | 32 | 32 | 32 | 16 | 20 | 23 | 32 | 70 | 125 | |
| Номинальный рабочий ток, полюса послед. DC-21A | До 48 В | A | 45/1 | 63/1 | 80/1 | 100/1 | 16/1 | 25/1 | 32/1 | 63/1 | 125/1 | 160/1 | |
| | 110 В | A | 45/2 | 63/2 | 80/2 | 100/2 | 16/2 | 25/2 | 32/2 | 63/2 | 125/2 | 160/2 | |
| | 220 В | A | 45/4 | 63/4 | 80/4 | 100/4 | 16/4 | 25/4 | 32/4 | 63/4 | 125/4 | 160/4 | |
| Номинальный рабочий ток, полюса послед. DC-22A | До 48 В | A | 45/1 | 63/1 | 80/1 | 100/1 | 16/1 | 25/1 | 32/1 | 63/1 | 125/1 | 160/1 | |
| | 110 В | A | 45/2 | 63/2 | 80/2 | 100/2 | 16/2 | 25/2 | 32/2 | 63/2 | 125/2 | 160/2 | |
| | 220 В | A | 45/4 | 45/4 | 45/4 | 45/4 | 16/3 | 25/3 | 32/4 | 45/4 | 80/4 | 160/2 | |
| Номинальный условный ток к. з. г.т.с. и соотв. ток отсечки предохранителя при проведении теста с однофаз. линией по методике МЭК 269 | 50 кА / 500 В | | 11 | 11 | 11 | 11 | 6,5 | 6,5 | 6,5 | 11 | 18 | 25 | |
| МЭК 269 OFAA | | A | 50 | 63 | 80 | 100 ³⁾ | 25 | 32 | 40 | 63 | 125 | 200 | |
| Потеря мощности / полюс | При номин. раб. токе | W | 1,4 | 2,8 | 4,0 | 6,3 | 0,3 | 0,6 | 1,6 | 2,8 | 6,3 | 6,3 | |
| Механическая прочность | Делить на два для раб. циклов | т. | 20000 | 20000 | 20000 | 20000 | 20000 | 20000 | 20000 | 20000 | 20000 | 20000 | |
| Вес без вспом. обор-ия | 3-полюсный | кг | 0,27 | 0,27 | 0,32 | 0,36 | 0,11 | 0,11 | 0,11 | 0,27 | 0,36 | 1,1 | |
| | 4-полюсный | кг | 0,35 | 0,35 | 0,40 | 0,5 | 0,15 | 0,15 | 0,15 | 0,35 | 0,5 | 1,3 | |
| Сечение кабеля | Сечение медного кабеля, пригодного для клемных зажимов | мм ² | 1,5-50 ²⁾ | 1,5-50 ²⁾ | 1,5-50 ²⁾ | 1-50 ²⁾ | 0,75-10 | 0,75-10 | 0,75-10 | 1,5-35 | 10-70 | 10-70 | |
| Крутящий момент затяжки клеммы | Против часовой стрелки | Нм | 2,5 | 2,5 | 2,5 | 2,5 | 0,8 | 0,8 | 0,8 | 2 | 6 | 6 | |
| | 3-полюсный | Нм | 1,2 | 1,2 | 1,2 | 2 | 1 | 1 | 1 | 1,2 | 2 | 6 | |

¹⁾ При 380...415 В при наличии шинного соединения OEZXX6 или 13

²⁾ Минимальный крученый 2,5 мм

³⁾ 30 кА

Координация предохранителя и выключателя / рубильника, (кА), (≤ 500 В AC)

| | Со стороны нагрузки | | | | | | | | |
|---------|---------------------|-------|-------|-------|-------|-------|--------|--------|--------|
| | OT16M | OT25M | OT40M | OT45M | OT63M | OT80M | OT100M | OT125M | OT160M |
| gG 25A | 50 | 50 | 50 | 50 | 50 | 50 | 50 | 50 | 50 |
| gG 32A | 30 | 50 | 50 | 50 | 50 | 50 | 50 | 50 | 50 |
| gG 40A | 20 | 30 | 50 | 50 | 50 | 50 | 50 | 50 | 50 |
| gG 50A | 10 | 20 | 30 | 50 | 50 | 50 | 50 | 50 | 50 |
| gG 63A | 6 | 10 | 20 | 50 | 50 | 50 | 50 | 50 | 50 |
| gG 80A | | 6 | 10 | 50 | 50 | 50 | 50 | 50 | 50 |
| gG 100A | | | 6 | 30 | 30 | 30 | 30 | 50 | 50 |
| gG 125A | | | | 16 | 16 | 16 | 16 | 40 | 50 |
| gG 160A | | | | 10 | 10 | 10 | 10 | 30 | 50 |
| gG 200A | | | | 6 | 6 | 6 | 6 | 6 | 50 |

Координация автоматич. выкл. выключателя / рубильника, (кА), (≤ 415 V AC)

| | Со стороны нагрузки | | | | | | | | |
|---------------|---------------------|-------|-------|-------|-------|-------|--------|--------|--------|
| | OT16M | OT25M | OT40M | OT45M | OT63M | OT80M | OT100M | OT125M | OT160M |
| S240 | 5 | 5 | 5 | 5 | 5 | 5 | 5 | 5 | 5 |
| S250 | 6 | 6 | 6 | 6 | 6 | 6 | 6 | 6 | 6 |
| S270 | 10 | 10 | 10 | 10 | 10 | 10 | 10 | 10 | 10 |
| S280 | 10 | 10 | 10 | 25 | 25 | 25 | 25 | 25 | 25 |
| S290 | 10 | 10 | 10 | 10 | 10 | 10 | 10 | 10 | 10 |
| S500 | 6 | 6 | 6 | 25 | 25 | 25 | 25 | 50 | 50 |
| S700 | 6 | 6 | 6 | 25 | 25 | 25 | 25 | 25 | 25 |
| Isomax S1 25A | 4 | 4 | 4 | 10 | 10 | 10 | 10 | 40 | 50 |
| Isomax S1 | 4 | 4 | 4 | 10 | 10 | 10 | 10 | 20 | 25 |
| Tmax T1 | 4 | 4 | 4 | 10 | 10 | 10 | 10 | 30 | 35 |
| Isomax S2 32A | 4 | 4 | 4 | 10 | 10 | 10 | 10 | 30 | 50 |
| Isomax S2 63A | 4 | 4 | 4 | 10 | 10 | 10 | 10 | 25 | 50 |
| Isomax S2 | 4 | 4 | 4 | 10 | 10 | 10 | 10 | 20 | 50 |
| Tmax T2 | 4 | 4 | 4 | 10 | 10 | 10 | 10 | 30 | 50 |

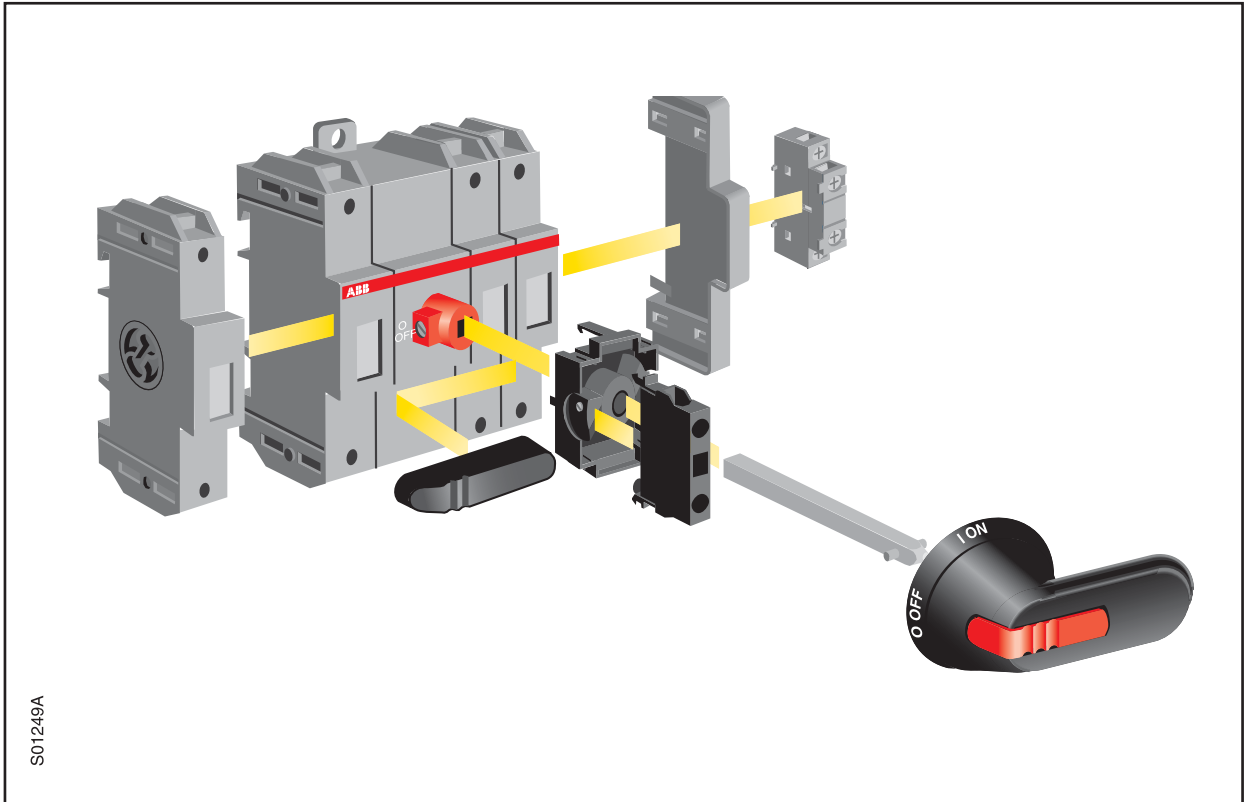
Выключатели нагрузки/рубильники с видимым разрывом OT125 A и OT160

Характеристики OT 125A и 160 в соответствии с требованиями МЭК 60947

| | | Размер Тип выключателя | A | 125 OT125A | 160 OT160E |
|--|--|---------------------------|-----------------|---------------|-------------------|
| Номинальное напряжение изоляции и номинальное рабочее напряжение AC20/DC20 | степень загрязнения кружающей среды 3 50 Hz 1min. | | B | 750 | 750 |
| | | | кВ | 10 | 10 |
| | | | кВ | 12 | 12 |
| Номинальное импульсное выдерживаемое напряжение | | | | | |
| Ном. напряжение изоляции и ном. рабочее напряжение AC20/DC20 | /при температуре воздуха 40°C / /при температуре воздуха 40°C / /при температуре воздуха 60°C / ...при минимальном сечении проводника | На откр. воздухе | A | 135 | 200 |
| | | В корпусе | A | 135 | 160 |
| | | В корпусе | A | 110 | 125 |
| | | Cu | мм ² | 50 | 70 |
| Номинальный рабочий ток, AC-21A | до 415 В 440 - 690 В | | A | 125 | 200 ¹⁾ |
| | | | A | 125 | 160 |
| Номинальный рабочий ток, AC-22A | до 415 В 440 - 690 В | | A | 125 | 200 ¹⁾ |
| | | | A | 125 | 160 |
| Номинальный рабочий ток, AC-23A | до 415 В 440 В 500 В 690 В | | A | 105 | 135 |
| | | | A | 90 | 125 |
| | | | A | 70 | 125 |
| | | | A | 50 | 80 |
| Номинальный рабочий ток, полюса последовательные DC-21A | до 48 В 110 В 220 В 440 В 500 В 750 В | | A | 125/1 | 160/1 |
| | | | A | 125/1 | 160/1 |
| | | | A | 125/2 | 160/2 |
| | | | A | 125/3 | 160/3 |
| | | | A | 125/3 | 125/3 |
| | | | A | 125/4 | 160/4 |
| Номинальный рабочий ток, полюса последовательные, DC-22A | до 48 В 110 В 220 В 440 В | | A | 125/1 | 160/1 |
| | | | A | 125/1 | 160/1 |
| | | | A | 125/2 | 160/2 |
| | | | A | 125/3 | 160/3 |
| Номинальный рабочий ток, полюса последовательные, DC-23A | до 48 В 110 В 220 В 440 В | | A | 125/1 | 160/1 |
| | | | A | 125/1 | 160/1 |
| | | | A | 125/2 | 160/2 |
| | | | A | 125/3 | 160/3 |
| Номинальная мощность, AC-23A | Номинальные значения в кВт точные для трехфазного обычного асинхронного двигателя на 1500 об/мин. | 220-240 В | кВт | 30 | 45 |
| | | 400-690 В | кВт | 55 | 75 |
| Номинальная отключающая способность AC-23A | до 415 В 440 В 500 В 690 В | | A | 840 | 1080 |
| | | | A | 720 | 1000 |
| | | | A | 560 | 1000 |
| | | | A | 400 | 640 |
| Номинальная отключающая способность /полюса последовательные, DC-23 | до 48 В 110 В 220 В 440 В | | A | 500/1 | 640/1 |
| | | | A | 500/1 | 640/1 |
| | | | A | 500/2 | 640/2 |
| | | | A | 500/3 | 640/3 |
| Номинальный условный ток короткого замыкания г.п.с. и соотв. ток отсечки предохранителя при проведении теста с однофазной линией по методике МЭК 269 | МЭК 269 OFAA/OFAM- размер предохранителя | 50 кА, ≤ 690 В | кА | 24 200/250 | 24 200/250 |
| | | 100 кА, 500 В | кА | 30 200/250 | 30 200/250 |
| Номинальный кратковременный выдерживаемый ток КЗ | R.M.S.-значение I _{cs} 690 В 690 В 1с | | кА | 7 | 7 |
| | | | кА | 4 | 4 |
| Номинальная мощность возникновения КЗ | Пиковое знач. I _{cm} 690 В/500 В | | кА | 12 | 12 |
| Потеря мощности/полюс | При номинальном рабочем токе Делить на два для рабочих циклов | | Вт | 4,7 | 6,5 |
| | | | шт. | 20 000 | 20 000 |
| Механическая прочность | 3-полюсный 4-полюсный | | кг | 1,1 | 1,1 |
| | | | кг | 1,3 | 1,3 |
| Сечение кабеля | Сечение медного кабеля, | | мм ² | 10-70 | 10-70 |
| | | | AWG | 8-00 | 8-00 |
| Крутящий момент затяжки клеммы | | | Нм | 6 | 6 |
| Рабочий крутящий момент | для трехполюсных выключателей-разъединителей | | Нм | 6 | 6 |

¹⁾ При 200 А/мин, 95 кв. мм следует использовать шинное соединение OEZXX6/13 или OZXT2.

Таблица ассортимента, Выключатели нагрузки / рубильники OT 125A и 160



S01249A

Размер Модели SwitchLine

| | |
|-----|-----|
| 125 | 160 |
|-----|-----|

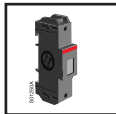
- Управление спереди

| | |
|-----------|-----------|
| OT 125 A_ | OT 160 E_ |
|-----------|-----------|

- Установка на дверце

| | |
|---|------------|
| - | OT 160 ET_ |
|---|------------|

Четвертый полюс

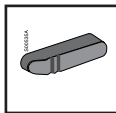


| | |
|------------|--|
| OTP_160 EP | |
|------------|--|

Ручки управления

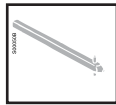


| | |
|--------------------|---|
| OH_65J6 OH_80J6 | черный, красно-желтый: I-O, ON-OFF, серый: I-O |
|--------------------|---|



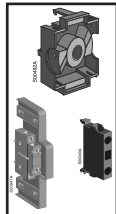
| | |
|--------|--------|
| YAST 1 | черный |
|--------|--------|

Переходники



| | |
|--------|--|
| OXP6X_ | Длина переходника от 130 мм до 430 мм |
|--------|--|

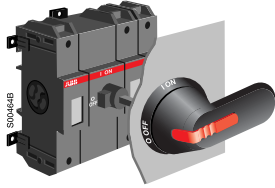
Дополнительные контакты



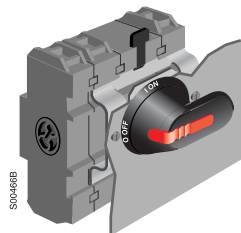
| | |
|----------------------------------|-----------------------------------|
| OBEA_ + OEZNP1 OA2G11 + OAZX1 | 1 н.о., 1 н.з. 1 н.о. + 1 н.з. |
|----------------------------------|-----------------------------------|

Информация для оформления заказа

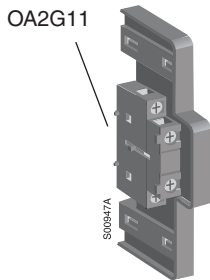
Выключатели нагрузки / рубильники OT 125A и 160, аксессуары



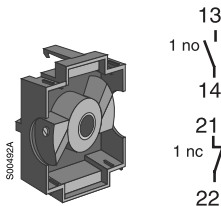
OT 125A3
OT 160E3



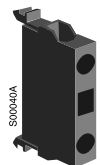
OT 160ET3



OA2G11



OEZNP 1



OBEA 10
OBEA 01

Выключатели нагрузки / рубильники с видимым разрывом, монтаж на плату или DIN - рейку

Включая ручку управления OHV65J6, IP65, и переходник OXP6 x210 длина 210 мм

| Кол-во полюсов | I_{th} (A) | Номинальные показатели рабочего тока AC22A/AC23A 400 В [A/A] | Тип | Код заказа | Вес 1 шт. (кг) | Кол-во в упаковке (шт.) |
|----------------|-----------------|--|--------------------------|-----------------|----------------|-------------------------|
| 3 | 135 | 125/105 | OT 125A3 | 1SCA022275R2750 | 1.0 | 1 |
| 4 | 135 | | OT 125A4 | 1SCA022275R2910 | 1.3 | 1 |
| 3 | 135 | | OT 125A3-2 ⁵⁾ | 1SCA022317R3850 | 1.0 | 1 |
| 3 | 200 | 200 ^{1)/135} | OT 160E3 | 1SCA022257R5950 | 1.0 | 1 |
| 4 | 200 | | OT 160E4 | 1SCA022259R8060 | 1.3 | 1 |
| 3 | 200 | | OT 160E3-2 ⁵⁾ | 1SCA022297R4060 | 1.0 | 1 |

Выключатели нагрузки / рубильники дверного монтажа

Для монтажа на дверце или боковой стенке. В комплект входят ручка управления OHV65J6, IP65, и переходник OXP6 x 130 длина 130 мм

| | | | | | | |
|---|-----|-----------------------|-----------|-----------------|-----|---|
| 3 | 200 | 200 ^{1)/135} | OT 160ET3 | 1SCA022350R1960 | 1.0 | 1 |
| 4 | 200 | | OT 160ET4 | 1SCA022460R6920 | 1.3 | 1 |

Блоки дополнительных контактов и аксессуары

Адаптер для блоков дополнительных контактов OA2G11

Блоки дополнительных контактов OA2G11, максимально по два блока на стороне, заказываются отдельно, см. дополнительные контакты для выключателей OT 16...125. Могут устанавливаться с любой стороны.

| Используются с выключателями | Тип | Код заказа | В комплекте (шт.) |
|------------------------------|-------|-----------------|-------------------|
| OT 125A, OT 160E, OT 160ET | OAZX1 | 1SCA022467R5140 | 1 |

Блоки дополнительных контактов

Устанавливаются в верхней части выключателя. Сечение кабеля 0,5 мм²...2 x 2,5 мм². Напряжение изоляции U 690 В. Ток нагрева I_{th} = 10А. Устанавливается на адаптер OEZNP1 (адаптер заказывается отдельно, смотри ниже) максимум 6 блоков дополнительных контактов, опережающий тип.

Рабочие характеристики ³⁾ U_e / I_e (AC12): 120V/8A, 240V/ 6A, 400V/4A, 415V/4A, 480V/3A, 500V/3A, 690V/2A, Рабочие характеристики ³⁾ U_e / I_e (DC12): 125V/ 1.1A, 250V/ 0.55A, 440V/ 0.31A, 500V/ 0.27A, 600V/ 0.2A

| Функция контакта | Степень защиты | Тип ²⁾ | Код заказа | Рекомендуемый объем заказа (шт.) |
|------------------|----------------|-------------------------|-----------------|----------------------------------|
| 1 н.о. | IP 20 | OBEA 10 | 1SCA022190R3000 | 10 |
| 1 н.о. | IP 20 | OBEA 10AU ⁴⁾ | 1SCA022185R3310 | 10 |
| 1 н.з. | IP 20 | OBEA 01 | 1SCA022190R3260 | 10 |
| 1 н.з. | IP 20 | OBEA 01AU ⁴⁾ | 1SCA022185R3730 | 10 |

Адаптер для блоков дополнительных контактов OBEA_

Устанавливается на лицевой панели выключателя.

| Используются с выключателями | Кол-во полюсов | Тип | Код заказа | В комплекте (шт.) |
|------------------------------|----------------|---------|-----------------|-------------------|
| OT125A, OT160E | 3 и 4 | OEZNP 1 | 1SCA022259R7410 | 1 |

Наклейки для нумерации блоков дополнительных контактов

Могут потребоваться, если используется несколько блоков дополнительных контактов. Проставьте номера ручкой или напечатайте на машинке.

| | | | |
|---------------|-----------|-----------------|----|
| OBEA 10, 1 NO | OBEAZX 10 | 1SCA022264R9910 | 10 |
| OBEA 01, 1 NC | OBEAZX 01 | 1SCA022276R2470 | 10 |

1) При 200 А/мин 95 мм², используйте шинное соединение OEZXX6/13 или OZXT2.

2) Нумерация контактов в соответствии с EN 50013.

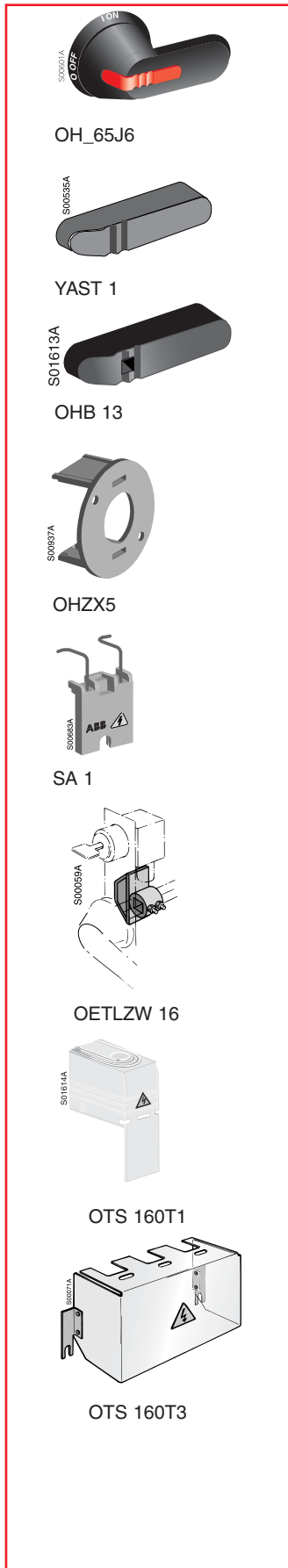
3) В соответствии с МЭК 60947-5-1.

4) Контакты _AU с золотым покрытием для крайне тяжелых условий эксплуатации и слаботочных цепей.

5) Ручки управления и переходник заказываются отдельно.

Информация для оформления заказа

Выключатели нагрузки / рубильники OT 125A и 160, аксессуары



Пластиковые ручки управления

Ручка управления OH_ IP65, на которую можно установить три навесных замка в позиции ВЫКЛ., блокировка дверцы в позиции ВКЛ. (подавляемая при необходимости проведения проверки уполномоченными лицами).

Переходник заказывается отдельно. Крепление на винтах с оборотной стороны ручки управления, отсутствие винтов спереди гарантирует надежность изоляции.

| Цвет | Длина ручки [мм] | Диаметр переходника [мм] | Используется с выключателями | Тип | Код заказа | Рекомендуемое количество в заказе | В комплекте (шт.) |
|--|------------------|--------------------------|------------------------------|----------|-----------------|-----------------------------------|-------------------|
| Ручки управления для выключателей с управлением спереди | | | | | | | |
| Индикация на ручках управления OHB_ и OHY_ :I-O/ON-OFF и для OHG_ :I-O | | | | | | | |
| Черная | 65 | 6 | | OHB 65J6 | 1SCA022380R9660 | 100 | 1 |
| Желто-красная | 65 | 6 | OT 125A, | OHY 65J6 | 1SCA022380R9820 | | 1 |
| Серая | 65 | 6 | OT 160E, ET | OHG 65J6 | 1SCA022380R9740 | | 1 |
| Черная | 80 | 6 | | OHB 80J6 | 1SCA022381R0240 | 100 | 1 |
| Желто-красная | 80 | 6 | | OHY 80J6 | 1SCA022381R0410 | | 1 |
| Серая | 80 | 6 | | OHG 80J6 | 1SCA022381R0320 | | 1 |

Ручки управления для непосредственной установки на выключателе без переходника

| | | | | | | | |
|--------|----|---|------------------|--------|-----------------|----|---|
| Черная | 72 | - | OT 125A, 160E | YAST 1 | 1SCA022301R5350 | 10 | 1 |
|--------|----|---|------------------|--------|-----------------|----|---|

Ручки управления для непосредственной установки на выключателе, переходник может быть вставлен через ручку управления

| | | | | | | | |
|--------|----|---|------------------|--------|-----------------|----|---|
| Черная | 72 | 6 | OT 125A, 160E | OHB 13 | 1SCA022712R4620 | 10 | 1 |
|--------|----|---|------------------|--------|-----------------|----|---|

Можно также использовать другие ручки управления с переходниками диаметром 6 мм с выключателями OT 125 A и 160_. По заказу можно получить ручки управления OH_ на которые можно устанавливать навесные замки в любом положении.

Опорная деталь для установки ручки управления OH_ 65, 80 непосредственно на выключателе

| Цвет | Высота от основания выключателя | Тип | Код заказа | Рекомендуемое количество в заказе | В комплекте (шт.) |
|--------|---------------------------------|-------|-----------------|-----------------------------------|-------------------|
| Черная | 83 мм | OHZX5 | 1SCA022467R5060 | 10 | 1 |

Адаптер для навесных замков

Для подвесного замка петлей максимум 3,5 мм. Навешивается в позиции выключателя ВЫКЛ..

| Для выключателей | Тип | Код заказа | В комплекте по каталогу (шт.) |
|------------------|------|----------------|-------------------------------|
| OT 125A, 160E | SA 1 | 1SCA02240R8230 | 1 |

Запорные детали

Кулачковое соединение для блокировки Castell, Lowe & Fletcher и Ronis.

Кулачковое соединение для сопряжения выключателя с системой блокировки Система блокировки не включена в поставку.

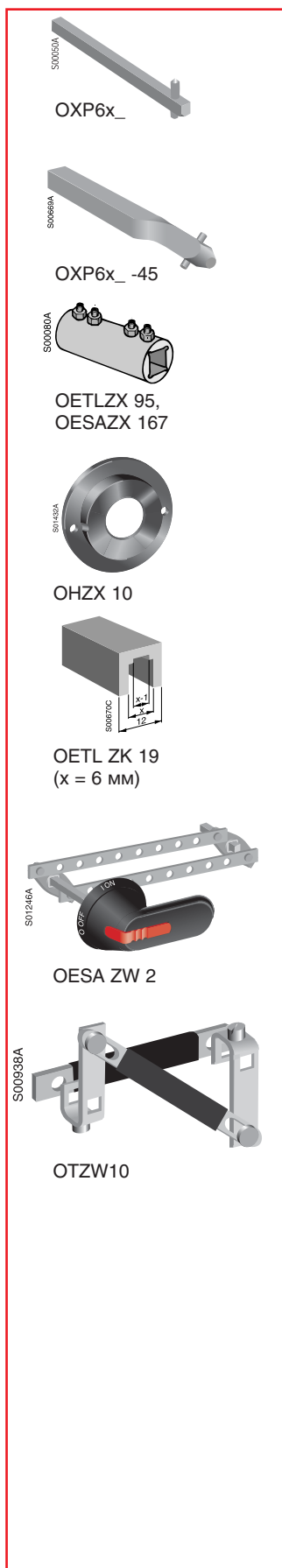
| Для выключателей | Тип | Код заказа | В комплекте по каталогу (шт.) |
|------------------|-----------|-----------------|-------------------------------|
| OT125A, 160E | OETLZW 16 | 1SCA022093R2070 | 1 |

Клеммные крышки

| Для выключателей | Количество, необходимое для полной защиты 3/4 полюсного выключателя | Тип | Код заказа | В комплекте (шт.) |
|---|---|----------|-----------------|-------------------|
| Крышка для выключателей с 1 - 4 полюсами, на 1 полюс | | | | |
| OT125A...160E | 6/ 8 | OTS160T1 | 1SCA022691R2010 | 1 |
| Крышка для выключателей с 3 - 4 полюсами | | | | |
| OT125A3...160E3 | 2 | OTS160T3 | 1SCA022495R4610 | 1 |
| OT125A4...160E4 | 2 | OTS160T4 | 1SCA022495R4700 | 1 |

Информация для оформления заказа

Выключатели нагрузки / рубильники OT 125 A и 160, аксессуары



Удлиненные переходники

Диаметр переходника 6 мм. Используется с ручками управления OH_ J6_.

| Длина переходника [мм] | Высота [мм] | Тип | Код заказа | Упаковка (шт.) |
|------------------------|-------------|----------|-----------------|----------------|
| 130 | 105 ... 135 | OXP6x130 | 1SCA022057R0570 | 1 |
| 150 | 125 ... 155 | OXP6x150 | 1SCA022295R5600 | 1 |
| 210 | 185 ... 215 | OXP6x210 | 1SCA022295R6080 | 1 |
| 290 | 265 ... 295 | OXP6x290 | 1SCA022042R6370 | 1 |
| 360 | 335 ... 365 | OXP6x360 | 1SCA022042R6530 | 1 |
| 430 | 405 ... 435 | OXP6x430 | 1SCA022056R6030 | 1 |

Поворотные переходники

Диаметр переходника 6 мм.. Переходник может повернут на 45°

| Длина переходника [мм] | Высота [мм] | Тип | Код заказа | Упаковка (шт.) |
|------------------------|-------------|-------------|-----------------|----------------|
| 130 | 105 ... 135 | OXP6x130-45 | 1SCA022355R9110 | 1 |
| 150 | 125 ... 155 | OXP6x150-45 | 1SCA022294R4400 | 1 |
| 210 | 185 ... 215 | OXP6x210-45 | 1SCA022294R4230 | 1 |
| 290 | 265 ... 295 | OXP6x290-45 | 1SCA022304R4290 | 1 |
| 360 | 335 ... 365 | OXP6x360-45 | 1SCA022341R4640 | 1 |

Улавливатель для корректировки положения переходника. Это кольцо помогает работе переходника в том случае, если при сборке взаимное расположение переходника и ручки были плохо скоординированы. Используется для рукояток pistolного типа OH_ 45... 275J5...12.

| Тип | Код заказа | Рекомендуемое количество в заказе | |
|--------|------------|-----------------------------------|---|
| Черный | OHZX 10 | 1SCA022661R3610 | 1 |

Соединительная муфта для удлинения переходника

Используется для удлинения переходника в комбинированных выключателях

| Используется с переходниками диаметром (мм) | Тип | Код заказа | Упаковка (шт.) |
|---|-------------|-----------------|----------------|
| 5...6 | OESA ZX 167 | 1SCA022190R1560 | 1 |
| 12 | OETLZX95 | 1SCA022083R5620 | 1 |

Адаптер для соединительной муфты удлинения переходника

Адаптер устанавливается в гнездо соединительной муфты OETL ZX 95

| Используется с переходниками диаметром (мм) | Тип | Код заказа | Упаковка (шт.) |
|---|------------|-----------------|----------------|
| 5...6 | OETL ZK 19 | 1SCA022093R1850 | 1 |

Комплект для преобразования выключателя в выключатель комбинированного типа

На установочных рейках имеются отверстия, которые позволяют устанавливать переходники на разных расстояниях. Их можно монтировать горизонтально или вертикально. См. габаритные чертежи.

| Расстояния на которых может устанавливаться переходник (мм) | Тип | Код заказа | Упаковка (шт.) |
|---|-----|------------|----------------|
|---|-----|------------|----------------|

Шести и восьми- полюсные выключатели

Включая ручку управления OHB 145 J12 с указанием позиций I-O, ON-OFF и двумя переходниками.

| | | | |
|------------------|-----------|-----------------|---|
| 45 + (0...11)х15 | OESA ZW 2 | 1SCA022078R1600 | 1 |
|------------------|-----------|-----------------|---|

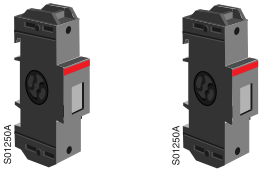
Механическая блокировка

Предотвращает включение второго выключателя при включенном первом. При установке с поворотом 180° предотвращает выключение второго выключателя, если первый не выключен.

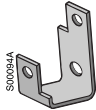
| Расстояние установки переходника (мм) | Тип | Код заказа | Упаковка (шт.) |
|---------------------------------------|--------|-----------------|----------------|
| 190 | OTZW10 | 1SCA022431R5280 | 1 |

Информация для оформления заказа

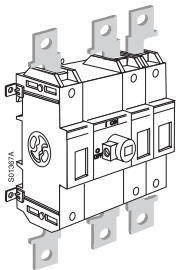
Выключатели нагрузки/рубильники OT 125A и 160, аксессуары



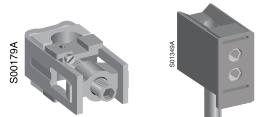
OTZNA1-160_
OTPS160_P OTPE_
OTPN_



OZXE 21



OEZXX6, 13



OZXB 2 OZXT2...3

Четвертый полюс

| Примечание | Тип | Код заказа | Вес (кг) | Кол-во штук в упаковке |
|--|---------------|-----------------|----------|------------------------|
| Используются для установки спереди и на дверце выключат. OT 125_A и 160_Устанавливается сбоку 3-полюсного выключателя, OT 125A3 и OT 160E3, IP20 | | | | |
| | OTZNA 1-160E4 | 1SCA022271R8310 | 0.3 | 5 |
| | OTPS 160EP | 1SCA022325R7360 | 0.3 | 1 |

Зажимы PE и N

Используются для всех выключателей OT 125_A и 160_.

| | | | | |
|------------------|------------|-----------------|-----|---|
| Защищенная земля | OTPE 160EP | 1SCA022345R0010 | 0.3 | 1 |
| Нейтраль | OTPN 160EP | 1SCA022344R9510 | 0.3 | 1 |

Шинное соединение

Кабельные зажимы для медных и алюминиевых кабелей заказываются отдельно.

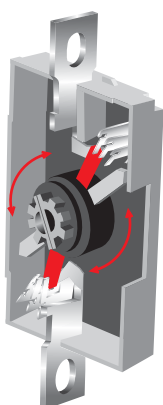
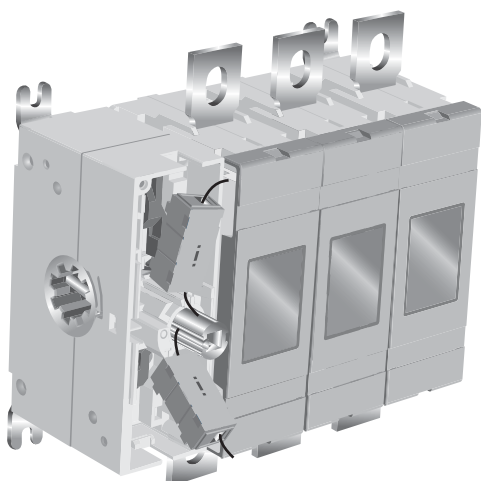
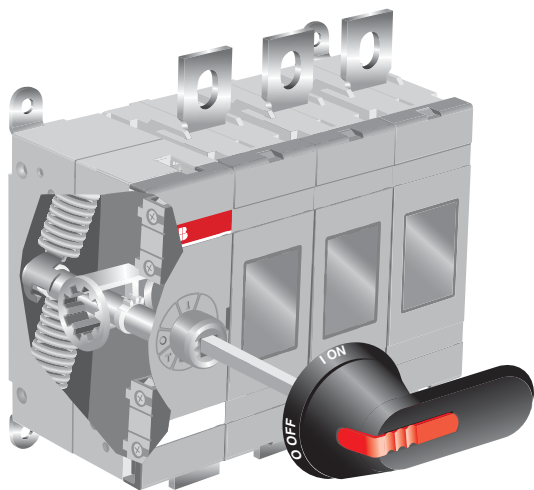
| Используется с выключателями | Используется с зажимами | Тип | Код заказа | Вес (кг) | Кол-во штук в упаковке |
|-----------------------------------|-------------------------|----------|-----------------|----------|------------------------|
| Шина для параллельного соединения | | | | | |
| OT 160 | 2 x OZXB 2_ | OZXE 21 | 1SCA022161R8810 | 0.3 | 3 |
| Расширитель для шины | | | | | |
| OT 125A...160E | OZXB 2 | OEZXX 6 | 1SCA022292R6330 | 0.2 | 3 |
| OT 125A...160E | OZXB 2 | OEZXX 13 | 1SCA022299R9720 | 0.3 | 4 |

Кабельные зажимы

Кабельные зажимы для алюминиевых и медных кабелей.

| Используется с выключателями | Сечение кабеля (мм ²) | Тип | Код заказа | Вес (кг) | Кол-во штук в упаковке |
|------------------------------|-----------------------------------|--------|-----------------|----------|------------------------|
| OT 160 | 25...120 Al/Cu | OZXB 2 | 1SCA022119R7610 | 0.4 | 3 |
| OT125A...160E | 16...120 Al/Cu | OZXT2 | 1SCA022620R7200 | 0.2 | 3 |
| | 2x(6...50) Al/Cu | OZXT3 | 1SCA022639R0720 | 0.2 | 3 |

Выключатели нагрузки OT 200, 250, 315, 400, 630 и 800 А



Самое компактное решение на рынке

Оптимально спроектированные выключатели нагрузки серии OT предлагают современное и компактное решение наравне с дополнительными преимуществами:

- Новое компактное исполнение управляющего механизма стало возможным благодаря сочетанию новой двусторонней пружинной конструкции и нескольких компонентов.
- Механизм имеет пазы для прищелкивания дополнительных контактов внутри корпуса, что сокращает потребность в дополнительном пространстве.
- Минимальный контур протекания тока обеспечивает компактную конструкцию контактной группы.

Высокая производительность при малом размере

Новая конструкция с механизмом быстрого включения и отключения и двумя контактными точками вместо одной расширяет возможности выключателей нагрузки.

- Новые рубильники OT характеризуются лучшими на рынке электрическими характеристиками, удобны в эксплуатации и рассчитаны на номинальные рабочие токи при всех напряжениях вплоть до 690 В в режиме работы AC-23A.

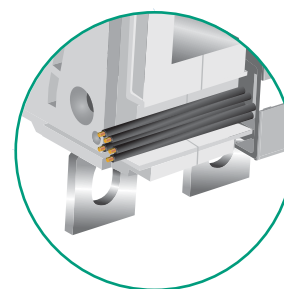
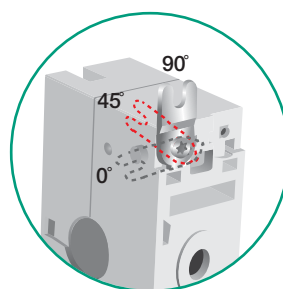
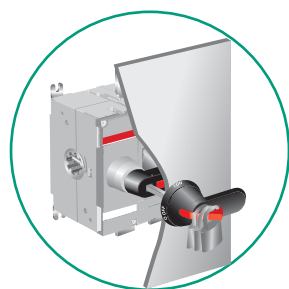
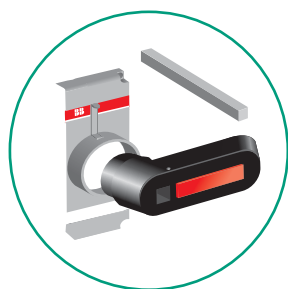
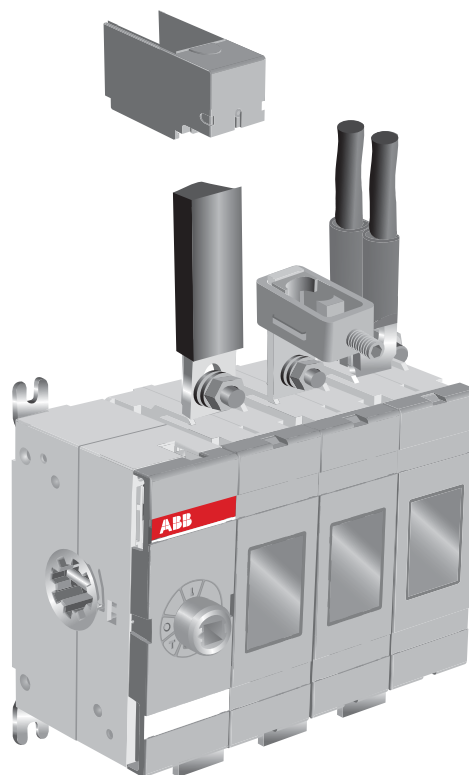
Простая установка

Выключатели нагрузки серии OT просты в использовании и могут быть установлены в любом положении: горизонтально или вертикально, даже на потолке! Регулируемые под любым удобным углом монтажные скобы обеспечивают простой монтаж рубильника.

Расположение кабельных терминалов выключателя упрощает процесс подвода кабелей, позволяет легко подсоединять до двух кабелей, причем, несмотря на малые размеры выключателя, к терминалам можно подводить кабели сечением до 300 мм².

Закрытые кабельные каналы цепей управления устраняют необходимость установки дополнительных кабель-каналов, стяжек или другого оборудования.

Соединение ручек управления для непосредственной установки с внешними ручками управления при помощи переходника расширяет возможности использования этих выключателей. Безопасность использования гарантируется тройной блокировкой ручек в выключенном положении (OFF) при помощи навесных замков.



Новые выключатели нагрузки OT компании АББ имеют наиболее оптимальный дизайн и технические характеристики среди рубильников своего класса на современном рынке выключателей нагрузки и отвечают всем требованиям к разъединению и изолированию цепей, максимизируя преимущества и оптимизируя использование средств.

Выключатели нагрузки OT 200 - 800

Технические характеристики в соответствии с требованиями МЭК60947

| Размер выключателя | | | OT200E_ | OT250_ | OT315_ | OT400_ | OT630_ | OT800_ | |
|---|--|--|-----------------------|-----------------------|---------|---------|---------|--------|-------|
| Номинальное напряжение изоляции и ном. рабочее напряжение AC20/DC20 | степень загрязнения окр. среды 3 | | V | 1 000 | 1 000 | 1 000 | 1 000 | 1 000 | |
| | | Диэлектрическая прочность | 50 Гц 1 мин. | кВ | 10 | 10 | 10 | 10 | 10 |
| | | Номин. импульсное выдержив. напряжение | | кВ | 12 | 12 | 12 | 12 | 12 |
| Ном. напряжение изоляции и ном. рабочее напряжение AC20/DC20 | | | | | | | | | |
| при температуре воздуха 40 °C | На откр. воздухе | | A | 200 | 250 | 315 | 400 | 630 | 800 |
| | | В корпусе | A | 200 | 250 | 315 | 400 | 630 | 720 |
| ...при минимальном сечении проводника | | Cu | мм ² | 95 | 120 | 185 | 240 | 2x185 | 2x240 |
| Номинальный рабочий ток, AC-21A | ≤ 500 В | A | A | 200 | 250 | 315 | 400 | 630 | 800 |
| | | 690 В | A | 200 | 250 | 315 | 400 | 630 | 800 |
| Номинальный рабочий ток, AC-22A | ≤ 500 В | A | A | 200 | 250 | 315 | 400 | 630 | 800 |
| | | 690 В | A | 200 | 250 | 315 | 400 | 630 | 800 |
| Номинальный рабочий ток, AC-23A | ≤ 500 В | A | A | 200 | 250 | 315 | 400 | 630 | 800 |
| | | 690 В | A | 200 | 250 | 315 | 400 | 630 | 800 |
| Номин. рабочий ток, полюса последоват. DC-21A | 48 В | A | 200 / 1 | 250 / 1 | | | | | |
| | 110-220 В | A | 200 / 2 | 250 / 2 | | | | | |
| | 440 В | A | 200 / 3 | 250 / 3 | | | | | |
| | 500-680 В | A | 200 / 4 ²⁾ | 250 / 4 ²⁾ | | | | | |
| Номин. рабочий ток, полюса последоват. DC-22A | 48 В | A | 200 / 1 | 250 / 1 | | | | | |
| | 110-220 В | A | 200 / 2 | 250 / 2 | | | | | |
| | 440 В | A | 200 / 3 | 250 / 3 | | | | | |
| | 500-680 В | A | 200 / 4 ²⁾ | 250 / 4 ²⁾ | | | | | |
| Номин. рабочий ток, полюса последоват. DC-23A | 48 В | A | 200 / 1 | 250 / 1 | | | | | |
| | 110-220 В | A | 200 / 2 | 250 / 2 | | | | | |
| | 440 В | A | 200 / 3 | 250 / 3 | | | | | |
| | 500-680 В | A | 200 / 4 ²⁾ | 250 / 4 ²⁾ | | | | | |
| Номинальная мощность, AC-23 ¹⁾ | 230 В | кВт | 60 | 75 | 100 | 110 | 200 | 250 | |
| | 400 В | кВт | 110 | 140 | 160 | 220 | 355 | 400 | |
| | 415 В | кВт | 110 | 145 | 185 | 230 | 355 | 400 | |
| | 500 В | кВт | 140 | 170 | 220 | 280 | 400 | 560 | |
| | 690 В | кВт | 190 | 240 | 310 | 390 | 630 | 800 | |
| Номинальная отключающая способность AC-23 | ≤ 500 В | A | 1600 | 2000 | 2520 | 3200 | 5040 | 6400 | |
| | 690 В | A | 1600 | 2000 | 2520 | 3200 | 5040 | 6400 | |
| Номинальный условный ток короткого замыкания I _p (R.M.S.) и соотв. ток отсечки предохранителя I _c | I _p (R.M.S.) Макс. OFA_ разм. предопр. gG/aM | 100 кА, 500 В | кА | 40.5 | 40.5 | 61.5 | 61.5 | 70 | 70 |
| | | | A | 315/315 | 315/315 | 500/450 | 500/450 | 800/ | 800/ |
| Ток отсечки I _c относящийся к размерам обозначенным производителями предопр. (однофазн. тестиров. в соотв. с IEC60269) | I _p (R.M.S.) Макс. OFA_ разм. предопр. gG/aM | 80 кА, 690 В | кА | 40.5 | 40.5 | 59 | 59 | 70 | 70 |
| | | | A | 355/315 | 355/315 | 500/500 | 500/500 | | |
| Номинальный кратковременный выдерживаемый ток КЗ | R.M.S. значение I _{cw} | 690 В 0,15 с | кА | 15 | 15 | 31 | 31 | 38 | 38 |
| | | 690 В 0,25 с | кА | 15 | 15 | 24 | 24 | 36 | 36 |
| Номинальная мощность возникновения КЗ | Пиковое знач. I _{cm} | 690 В 1 с | кА | 8 | 8 | 15 | 15 | 18 | 18 |
| | | 690 В | кА | 30 | 30 | 65 | 65 | 80 | 80 |
| Потеря мощности/полюс | При ном. знач. тока | Вт | 4 | 6.5 | 6.5 | 10 | 25 | 40 | |
| Механическая прочность | Делить на два для рабочих циклов | Рабоч. | 20 000 | 20 000 | 16 000 | 16 000 | 10 000 | 10 000 | |
| Вес без аксессуаров | 3-полюсный выключатель | кг | 1.2 | 1.2 | 2.2 | 2.2 | 5.2 | 5.2 | |
| Размер клеммного болта | Метрическая резьба x длину | мм | M8x25 | M8x25 | M10x30 | M10x30 | M12x40 | M12x40 | |
| Крутящий момент затяжки клеммы | Против часовой стрелки | Нм | 15-22 | 15-22 | 30-44 | 30-44 | 50-75 | 50-75 | |
| Рабочий крутящий момент | Для 3-полюсных предохранителей | Нм | 7 | 7 | 16 | 16 | 27 | 27 | |

1) Приведенные цифры являются ориентировочными и могут изменяться в зависимости от производителя двигателя.

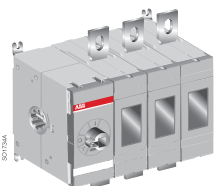
2) Категория В.

Информация для заказа

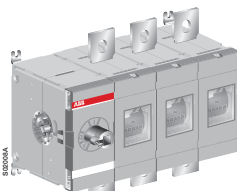
Выключатели нагрузки OT 200 - 800



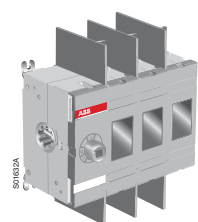
OT200 - 250E03



OT315 - 400E03



OT630 - 800E03



OT200-250E03W

Выключатели нагрузки без ручки управления и переходника

Управление спереди.
Ручка управления и переходник заказывается отдельно.

| Количество полюсов | Тип | Код для заказа | Вес [кг] |
|--------------------|----------|-----------------|----------|
| 3 | OT200E03 | 1SCA022712R1010 | 1.3 |
| 4 | OT200E04 | 1SCA022713R4850 | 1.6 |
| 3 | OT250E03 | 1SCA022709R8610 | 1.3 |
| 4 | OT250E04 | 1SCA022720R0910 | 1.6 |
| 3 | OT315E03 | 1SCA022727R5910 | 2.6 |
| 4 | OT315E04 | 1SCA022727R6050 | 3.1 |
| 3 | OT400E03 | 1SCA022727R7960 | 2.6 |
| 4 | OT400E04 | 1SCA022727R8000 | 3.1 |
| 3 | OT630E03 | 1SCA022775R3670 | |
| 4 | OT630E04 | 1SCA022776R3390 | |
| 3 | OT800E03 | 1SCA022753R5920 | |
| 4 | OT800E04 | 1SCA022753R5760 | |

Стандартные переходники и ручки

| Для выключателей | Переходник | Ручки |
|------------------|------------|-----------|
| OT200...250_P | OXP6X210 | ОНВ65J6 |
| OT315...400_P | OXP12X185 | ОНВ95J12 |
| OT630...800_P | OXP12X185 | ОНВ125J12 |

Выключатели с увеличенным межфазным расстоянием

Межфазное расстояние 43 мм, стандартное исполнение включает межфазные перегородки, ручку Test-ON-OFF из черного пластика и переходник. Ручка со степенью защиты IP65, возможность блокировки навесным замком в положении OFF и блокировка дверцы в положении ON. Длина переходника регулируется в зависимости от глубины установки.

| Количество полюсов | Тип | Код для заказа | Вес [кг] |
|--------------------|------------|-----------------|----------|
| 3 | OT200E03WP | 1SCA022744R2670 | 1.8 |
| 4 | OT200E04WP | 1SCA022744R3130 | 2.2 |
| 3 | OT200E12WP | 1SCA022744R2910 | 1.8 |
| 4 | OT200E22WP | 1SCA022744R3300 | 2.2 |
| 3 | OT250E03WP | 1SCA022744R3560 | 1.8 |
| 4 | OT250E04WP | 1SCA022744R3810 | 2.2 |
| 3 | OT250E12WP | 1SCA022745R0000 | 1.8 |
| 4 | OT250E22WP | 1SCA022745R0180 | 2.2 |

Стандартные переходники и ручки, включаемые в поставку

| Для выключателей | Переходник | Ручка |
|------------------|------------|----------|
| OT200...250_P | OXP6X210 | ОНВ65J6 |
| OT400_P | OXP12X185 | ОНВ95J12 |

Информация для заказа

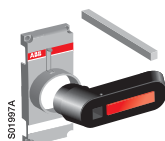
Аксессуары



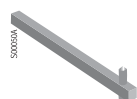
ONY_



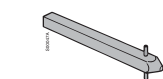
ONB_



OTV_



OXP6_



OXP12_

Ручки управления

Ручка со степенью защиты IP65, возможность блокировки при помощи 3 замков в положении OFF и блокировка дверцы в положении ON.

Индикация ON-OFF/I-O

| Для выключателей | Цвет | Длина ручки [мм] | Диам. вала [мм] | Тип | Код для заказа | Вес [кг] |
|------------------|--------------|------------------|-----------------|-----------|-----------------|----------|
| OT200...250 | Черный | 65 | 6 | ONB65J6 | 1SCA022380R9660 | 0.12 |
| OT200...250 | Желто-красн. | 65 | 6 | ONY65J6 | 1SCA022380R9820 | 0.12 |
| OT315...400 | Черный | 95 | 12 | ONB95J12 | 1SCA022381R0830 | 0.17 |
| OT315...400 | Желто-красн. | 95 | 12 | ONY95J12 | 1SCA022381R1050 | 0.17 |
| OT630...800 | Черный | 125 | 12 | ONB125J12 | 1SCA022381R1560 | 0.16 |
| OT630...800 | Желто-красн. | 125 | 12 | ONY125J12 | 1SCA022381R1720 | 0.16 |

Индикация Test-OFF-ON/Test-O-I

| | | | | | | |
|-------------|--------------|-----|----|------------|-----------------|------|
| OT200...250 | Черный | 65 | 6 | ONB65J6T | 1SCA022399R8110 | 0.12 |
| OT200...250 | Желто-красн. | 65 | 6 | ONY65J6T | 1SCA022456R9540 | 0.12 |
| OT315...400 | Черный | 95 | 12 | ONB95J12T | 1SCA022736R1750 | 0.17 |
| OT315...400 | Желто-красн. | 95 | 12 | ONY95J12T | 1SCA022736R1910 | 0.17 |
| OT630...800 | Черный | 125 | 12 | ONB125J12T | 1SCA022652R2220 | 0.16 |
| OT630...800 | Желто-красн. | 125 | 12 | ONY125J12T | 1SCA022652R2310 | 0.16 |

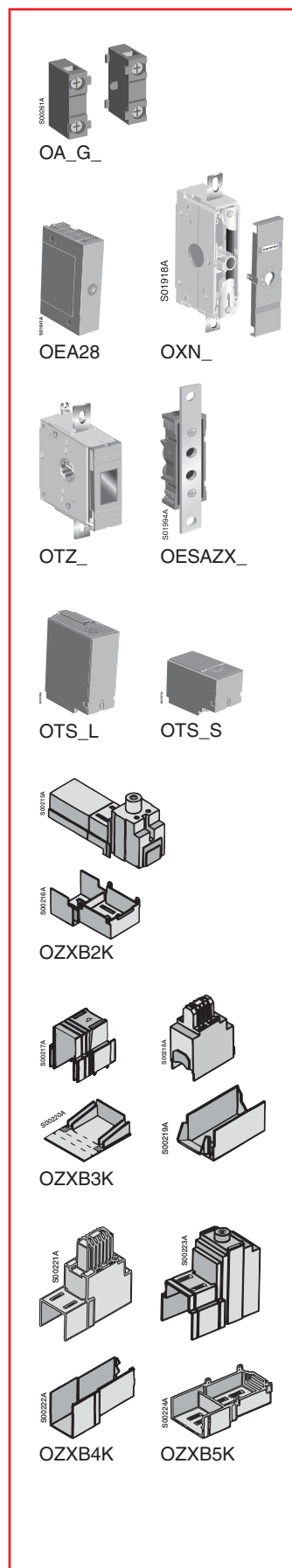
Индикация Test-OFF-ON для прямого монтажа

Возможность блокировки при помощи 3 замков в положении OFF. Включая переходник и крышку механизма.

| | | | | | | |
|-------------|--------------|----|--|-----------|-----------------|------|
| OT200...250 | Черный | 65 | | OTV250EK | 1SCA022763R2700 | 0.10 |
| OT200...250 | Желто-красн. | 65 | | OTVY250EK | 1SCA022772R7910 | 0.10 |
| OT315...400 | Черный | 95 | | OTV400EK | 1SCA022763R2960 | 0.20 |
| OT315...400 | Желто-красн. | 95 | | OTVY400EK | 1SCA022772R7830 | 0.20 |

Удлиненный переходник

| Для выключателей | Монтажная глубина [мм] | Тип | Код для заказа | Вес [кг] |
|----------------------------------|------------------------|-----------|-----------------|----------|
| Диаметр переходника 6 мм | | | | |
| OT200...250_P | 109...174 | OXP6X130 | 1SCA022057R0570 | 0.04 |
| | 129...194 | OXP6X150 | 1SCA022295R5600 | 0.05 |
| | 140...205 | OXP6X161 | 1SCA022067R1760 | 0.05 |
| | 189...254 | OXP6X210 | 1SCA022295R6080 | 0.06 |
| | 269...334 | OXP6X290 | 1SCA022042R6370 | 0.08 |
| | 339...404 | OXP6X360 | 1SCA022042R6530 | 0.10 |
| | 409...474 | OXP6X430 | 1SCA022056R6030 | 0.12 |
| Диаметр переходника 12 мм | | | | |
| OT315...400_P | 146...226 | OXP12X166 | 1SCA022325R7100 | 0.20 |
| | 165...245 | OXP12X185 | 1SCA022325R6710 | 0.20 |
| | 230...310 | OXP12X250 | 1SCA022325R6980 | 0.28 |
| | 260...340 | OXP12X280 | 1SCA022137R5140 | 0.30 |
| | 305...385 | OXP12X325 | 1SCA022042R5810 | 0.36 |
| | 445...525 | OXP12X395 | 1SCA022042R5990 | 0.43 |
| | 439...519 | OXP12X465 | 1SCA022042R6020 | 0.51 |
| | 515...595 | OXP12X535 | 1SCA022042R6110 | 0.59 |
| Диаметр переходника 12 мм | | | | |
| OT630...800_P | 230...345 | OXP12X250 | 1SCA022325R6980 | 0.28 |
| | 260...375 | OXP12X280 | 1SCA022137R5140 | 0.30 |
| | 305...420 | OXP12X325 | 1SCA022042R5810 | 0.36 |
| | 375...490 | OXP12X395 | 1SCA022042R5990 | 0.43 |
| | 445...560 | OXP12X465 | 1SCA022042R6020 | 0.51 |
| | 515...630 | OXP12X535 | 1SCA022042R6110 | 0.59 |



Блоки дополнительных контактов

Устанавливаются с левой стороны выключателя: максимум 8 дополнительных контактов в модуле OEA28. Устанавливаются под крышкой механизма переключения: максимум 4 или 2 тестовых контакта + 2 контакта с тестовой индикацией. Тестовые контакты также могут быть использованы как стандартные дополнительные контакты.

| Функция | Степень защиты | Тип | Код для заказа | Вес [кг] |
|---------|----------------|--------|-----------------|----------|
| 1НО | IP20 | OA1G10 | 1SCA022353R4970 | 0.03 |
| 1НЗ | IP20 | OA3G01 | 1SCA022456R7410 | 0.03 |

Модуль для дополнительных контактов

Крепится с помощью винтового соединения с левой стороны выключателя.

| Для выключателей | Тип | Код для заказа | Вес [кг] |
|------------------|-------|-----------------|----------|
| OT200...800 | OEA28 | 1SCA022714R8810 | 0.04 |

Четвертый полюс

Крепится с любой стороны выключателя или на механизме.

| Для выключателей | Тип | Код для заказа | Вес [кг] |
|------------------|---------|-----------------|----------|
| OT200...250 | OTZ250E | 1SCA022735R9420 | 0.35 |
| OT315...400 | OTZ400E | 1SCA022749R1960 | 0.59 |

Съемная нейтраль

Устанавливается отдельно, защищенная конструкция.

| Ith [A] | Тип | Код для заказа | Вес [кг] |
|---------|--------|-----------------|----------|
| 250 | OXN250 | 1SCA022752R9950 | 0.26 |
| 400 | OXN400 | 1SCA022770R3060 | 0.70 |

Устанавливается отдельно, открытая конструкция.

| Ith [A] | Тип | Код для заказа | Вес [кг] |
|---------|------------|-----------------|----------|
| 250 | OESAZX 162 | 1SCA022193R0400 | 0.12 |
| 315 | OESAZX 164 | 1SCA022202R9520 | 0.10 |
| 400 | OESAZX 165 | 1SCA022202R9790 | 0.12 |

Клеммные крышки

Монтаж прищелкиванием, пластик серого цвета, IP 3X. Прозрачные крышки по заказу.

| Для выключателей | Описание | Тип | Код для заказа | Вес [кг] | Кол-во в комплекте, штук |
|------------------|----------|-------------|-----------------|----------|--------------------------|
| OT200...250 | Длинная | OTS250G1L | 1SCA022715R5340 | 0.02 | 1 |
| | Короткая | OTS250G1S | 1SCA022715R5260 | 0.03 | 1 |
| OT200...250 | Длинная | OTS250G1L/3 | 1SCA022731R8150 | 0.09 | 3 |
| | Короткая | OTS250G1S/3 | 1SCA022731R8310 | 0.06 | 3 |
| OT200...250 | Длинная | OTS250G1L/4 | 1SCA022731R8230 | 0.12 | 4 |
| | Короткая | OTS250G1S/4 | 1SCA022731R8400 | 0.08 | 4 |
| OT315...400 | Длинная | OTS400G1L | 1SCA022729R8450 | 0.03 | 1 |
| | Короткая | OTS400G1S | 1SCA022729R8370 | 0.05 | 1 |
| OT315...400 | Длинная | OTS400G1L/3 | 1SCA022736R8840 | 0.15 | 3 |
| | Короткая | OTS400G1S/3 | 1SCA022736R9060 | 0.09 | 3 |
| OT315...400 | Длинная | OTS400G1L/4 | 1SCA022736R9490 | 0.20 | 4 |
| | Короткая | OTS400G1S/4 | 1SCA022736R9650 | 0.12 | 4 |
| OT630...800 | Длинная | OTS800G1L | 1SCA022776R7710 | 0.6 | 1 |
| | Короткая | OTS800G1S | 1SCA022776R8010 | 0.10 | 1 |
| OT630...800 | Длинная | OTS800G1L/3 | 1SCA022776R7890 | 0.32 | 3 |
| | Короткая | OTS800G1S/3 | 1SCA022776R8190 | 0.17 | 3 |
| OT630...800 | Длинная | OTS800G1L/4 | 1SCA022776R7970 | 0.42 | 4 |
| | Короткая | OTS800G1S/4 | 1SCA022776R8270 | 0.26 | 4 |

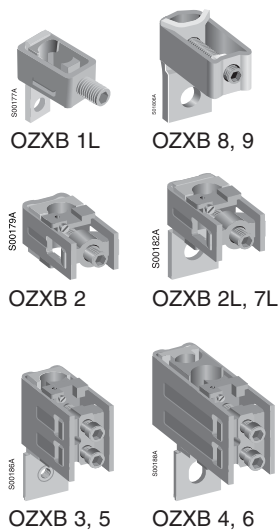
Монтаж прищелкиванием, прозрачный пластик, IP 2X

| Для кабельных зажимов | Количество полюсов | Тип | Код для заказа | Вес [кг] |
|-----------------------|--------------------|--------|-----------------|----------|
| OZXB2, 2L | 3 | OZXB2K | 1SCA022264R0010 | 0.05 |
| OZXB3, 4 | 3 | OZXB3K | 1SCA022264R0440 | 0.20 |
| OZXB5, 6 | 3 | OZXB4K | 1SCA022199R2850 | 0.24 |
| OZXB7, 7L | 3 | OZXB5K | 1SCA022283R8040 | 0.13 |

Информация для заказа

Аксессуары

Кабельные зажимы для алюминиевых и медных кабелей



| Для выключателей | Сечение кабеля [мм ²] | Подходящие крышки | Тип | Код для заказа | Упаковка [шт.] | |
|------------------|-----------------------------------|-------------------|----------|-----------------|-----------------|---|
| OT 200...250 | 10...70 | OTS250_L | OZXB1L | 1SCA022169R2030 | 3 | |
| | 10...70 | OTS250_L | OZXB1L/1 | 1SCA022194R0030 | 1 | |
| | 25...120 | OZXB2K | OZXB2 | 1SCA022119R7610 | 3 | |
| | 25...120 | OZXB2K | OZXB2/1 | 1SCA022194R0200 | 1 | |
| | 25...120 | OZXB2K | OZXB2L | 1SCA022158R7750 | 3 | |
| | 25...120 | OZXB2K | OZXB2L/1 | 1SCA022194R0460 | 1 | |
| | 95...185 | OTS250_L | OZXB8 | 1SCA022744R1510 | 3 | |
| | 95...185 | OTS250_L | OZXB8/1 | 1SCA022744R1600 | 1 | |
| | 95...240 | OTS250_L | OZXB9 | 1SCA022750R3210 | 3 | |
| | 95...240 | OTS250_L | OZXB9/1 | 1SCA022750R3300 | 1 | |
| | OT 315...400 | 25...120 | OZXB2K | OZXB2L | 1SCA022158R7750 | 3 |
| | | 25...120 | OZXB2K | OZXB2L/1 | 1SCA022194R0460 | 1 |
| 95...185 | | OZXB3K | OZXB3 | 1SCA022136R8100 | 3 | |
| 95...185 | | OZXB3K | OZXB3/1 | 1SCA022194R0620 | 1 | |
| 2x(95...185) | | OZXB3K | OZXB4 | 1SCA022137R4760 | 3 | |
| 2x(95...185) | | OZXB3K | OZXB4/1 | 1SCA022194R0890 | 1 | |
| 120...240 | | OZXB5K | OZXB7 | 1SCA022185R0040 | 3 | |
| 120...240 | | OZXB5K | OZXB7/1 | 1SCA022194R1430 | 1 | |
| 120...240 | | OZXB5K | OZXB7L | 1SCA022185R7130 | 3 | |
| 120...240 | | OZXB5K | OZXB7L/1 | 1SCA022194R1600 | 1 | |
| 95...185 | | OTS400_L | OZXB8 | 1SCA022744R1510 | 3 | |
| 95...185 | | OTS400_L | OZXB8/1 | 1SCA022744R1600 | 1 | |
| 95...240 | | OTS400_L | OZXB9 | 1SCA022750R3210 | 3 | |
| 95...240 | | OTS400_L | OZXB9/1 | 1SCA022750R3300 | 1 | |
| OT630...800 | | 120...300 | OZXB4K | OZXB5 | 1SCA022137R2470 | 3 |
| | 120...300 | OZXB4K | OZXB5/1 | 1SCA02194R1010 | 1 | |
| | 2x(120...300) | OZXB4K | OZXB6 | 1SCA022137R4920 | 3 | |
| | 2x(120...300) | OZXB4K | OZXB6/1 | 1SCA022194R1270 | 1 | |

Комплект для преобразования стандартного выключателя в комбинированный выключатель

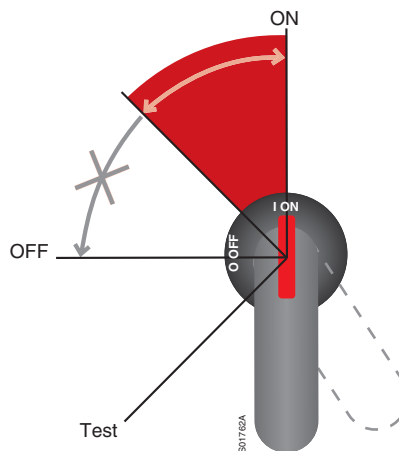
| Для выключателей | Для диаметра вала | Длина переходника [мм] | Тип | Код для заказа | Вес [кг] |
|---|-------------------|------------------------|----------|-----------------|----------|
| 6- и 8-полюсные выключатели | | | | | |
| Параллельное соединение 3 и 4-полюсных выключателей. Оба выключателя работают одновременно. | | | | | |
| OT200...250 | 6 мм | 45+(0...13)x15 | OESAZW2 | 1SCA022078R1600 | 0.8 |
| OT315...800 | 12 мм | 60+(0...19)x20 | OETLZW9 | 1SCA022061R3300 | 1.1 |
| Реверсивные рубильники | | | | | |
| Два выключателя соединены рабочим механизмом, работающим в положениях I-0-II. | | | | | |
| OT200...250 | 6 мм | 210+(0...18)x20 | OTZW25 | 1SCA022778R6920 | 2.8 |
| OT315...800 | 12 мм | 210+(0...11)x20 | OETLZW11 | 1SCA022078R0030 | 3.0 |
| Байпасные выключатели | | | | | |
| Комбинация двух параллельно установленных выключателей с одним реверсивным рубильником. | | | | | |
| OT200...250 | 6 мм | | OTZW26 | 1SCA022778R7060 | 3.3 |
| OT315...800 | 12 мм | 210+(0...18)x20 | OETLZW13 | 1SCA022078R0460 | 4.0 |
| Механическая блокировка | | | | | |
| Предотвращает включение второго выключателя при включенном первом. | | | | | |
| OT200...250 | 6 мм | 190 | OTZW10 | 1SCA022431R5280 | 0.4 |
| OT315...400 | 12 мм | 250 | OETLZW14 | 1SCA022077R3410 | 0.5 |
| OT315...800 | 12 мм | 300 | OETLZW3 | 1SCA022049R0380 | 0.6 |
| OT315...800 | 12 мм | 500 | OETLZW15 | 1SCA022081R9340 | 1.2 |

Функции ручки и диаграммы контактов

Выключатели нагрузки OT 200 - 800

Индикация и функции ручки

- Ручка точно показывает положение контактов в любых ситуациях.
В случае если контакты спаяны ручка не доходит до позиции ВЫКЛ. (OFF), а остается между в промежутке ВКЛ. (ON) и ВЫКЛ. (OFF), в результате чего поддерживается блокировка дверцы.
- Невозможно использовать навесной замок, если контакты спаяны.
- При повороте ручки управления в тестовое положение (TEST) меняют состояние только тестовые дополнительные контакты. Главные контакты остаются в разомкнутом состоянии.



Функции включения/выключения (ON и OFF) главных и дополнительных контактов

| Тип контактов | Движение переходника | Движение ручки | | | | |
|---|----------------------|----------------|----------------|----|----|----------------|
| | | TEST -45 | OFF 0 | 30 | 60 | ON 90 |
| Главные контакты | 0 → I 0 ← I | | | | | 0 → I 0 ← I |
| НО тестовые контакты внутри механизма | 0 → I 0 ← I | 0 → I 0 ← I | | | | 0 → I 0 ← I |
| НЗ тестовые контакты внутри механизма | 0 → I 0 ← I | | 0 → I 0 ← I | | | 0 → I 0 ← I |
| НО тестовые индикационные контакты внутри механизма | 0 → I 0 ← I | 0 → I 0 ← I | | | | 0 → I 0 ← I |
| НЗ тестовые индикационные контакты внутри механизма | 0 → I 0 ← I | | 0 → I 0 ← I | | | 0 → I 0 ← I |
| НО дополнительные контакты в блоке сбоку выключателя | 0 → I 0 ← I | | | | | 0 → I 0 ← I |
| НЗ дополнительные контакты в блоке сбоку выключателя | 0 → I 0 ← I | 0 → I 0 ← I | | | | 0 → I 0 ← I |

Выключатели нагрузки OETL_ 1000...3150

Выключатели нагрузки/рубильники с видимым разрывом

Характеристики в соответствии с требованиями МЭК 60947

| | Размер Тип выключателя | А | 1000 | 1250 | 1600 | 2500 | 3150 |
|--|---|-----------------|--------------------|--------------------|--------------------|--------------------|--------------------|
| | | | OETL1000_ | OETL1250_ | OETL1600_ | OETL2500_ | OETL3150_ |
| Номинальное напряжение изоляции и номинальное рабочее напряжение AC20/DC20 | | В | | | | | |
| степень загрязнения окружающей среды 3 | | В | 1000 | 1000 | 1000 | 1000 | 1000 |
| Диэлектрическая прочность | 50 Гц 1 мин. | кВ | 8 | 8 | 8 | 8 | 8 |
| Номинальное импульсное выдерживаемое напряжение | | кВ | 8 | 8 | 8 | 8 | 8 |
| Номинальная сила тока нагрева и номинальный рабочий ток AC20/DC20 | /при температуре 40°C / На отк. воздухе | А | 1000 | 1250 | 1600 | 2500 | 3150 |
| | /при температуре 40°C / В корпусе | А | 1000 | 1250 | 1600 | 2300 | 2600 |
| | /при температуре 60°C / В корпусе | А | 900 | 1000 | 1250 | 1950 | 2300 |
| ...при минимальном сечении проводника | медный | мм ² | 2x(60x5) | 2x(80x5) | 2x(100x5) | 4x(100x5) | 3x(100x10) |
| Ном. рабочий ток, AC-21А | до 415 В | А | 1000 | 1250 | 1600 | 2500 ²⁾ | 3150 ²⁾ |
| | 440 - 690 В | А | 1000 | 1250 | 1600 | 2500 ²⁾ | 3150 ²⁾ |
| | 1000 В | А | 1000 | 1000 | 1000 | 1000 ²⁾ | 1000 ²⁾ |
| Ном. рабочий ток, AC-22А | до 415 В | А | 1000 | 1250 | 1600 | 1600 ²⁾ | 1600 ²⁾ |
| | 440 - 500 В | А | 1000 | 1250 | 1600 | 1600 ²⁾ | 1600 ²⁾ |
| | 690 В | А | | | | | |
| | 1000 В | А | | | | | |
| Ном. рабочий ток, AC-23А | до 415 В | А | | | | | |
| | 440 В | А | | | | | |
| | 500 В | А | | | | | |
| | 690 В | А | | | | | |
| | 1000 В | А | | | | | |
| Ном. раб. ток, полюса последоват., DC-21А | до 48 В | А | 1000/1 | 1250/1 | 1600/1 | | |
| | 110 В | А | 1000/2 | 1250/2 | 1600/2 | | |
| | 220 В | А | 1000/3 | 1250/3 | 1600/3 | | |
| | 440 В | А | | | | | |
| | 750 В | А | | | | | |
| Ном. раб. ток, полюса последоват., DC-22А | до 48 В | А | | | | | |
| | 110 В | А | | | | | |
| | 220 В | А | | | | | |
| | 440 В | А | | | | | |
| | 750 В | А | | | | | |
| Ном. раб. ток, полюса последов., DC-23А | до 48 В | А | | | | | |
| | 110 В | А | | | | | |
| | 220 В | А | | | | | |
| | 440 В | А | | | | | |
| | 750 В | А | | | | | |
| Ном. мощность, AC-23А Ном. знач. в кВт | 220-240 В | кВт | 250 | 250 | 250 | 250 | 250 |
| точные для трехфазного обычного асинхронного двигателя | 400-415 В | кВт | 400 | 400 | 400 | 400 | 400 |
| | 440 В | кВт | 400 | 400 | 400 | 400 | 400 |
| 1500 об/мин. | 500 В | кВт | 450 | 450 | 450 | 450 | 450 |
| | 690 В | кВт | | | | | |
| Ном. отключ. способность, AC-23А | до 415 В | А | | | | 6400 | 6400 |
| | 440 В | А | | | | 6400 | 6400 |
| | 500 В | А | | | | 6400 | 6400 |
| | 690 В | А | 2500 ³⁾ | 2500 ³⁾ | 2500 ³⁾ | 4800 ⁴⁾ | 4800 ⁴⁾ |
| Ном. отключ. способность /полюса последовательные, DC-23 | до 48 В | А | | | | | |
| | 110 В | А | | | | | |
| | 220 В | А | | | | | |
| | 440 В | А | | | | | |
| | 750 В | А | | | | | |
| Ном. условн. ток короткого замык. г.т.с. | 690 В/500 В | кА | 50 | 50 | 50 | 50/63 | 50/63 |
| Номин. усл. ток короткого замык. г.т.с. и Соотв. ток отсечки предохранителя при провед. теста с однофазной линией по методике IYE269 | 50 кА | кА | 105 | 105 | 105 | 140 | 140 |
| | 415 В | | | | | | |
| | 50 кА | | 105 | 105 | 105 | 140 | 140 |
| | 500 В | | | | | | |
| | 50 кА | кА | | | | | |
| | 690 В | | 105 | 105 | 105 | 105 | 105 |
| | 100 кА | кА | | | | | |
| МЭК 269 OFAA/OFAM - размер предохран. | 500 В | | | | | | |
| Номинальный кратковременный R.M.S. -Значение выдерживаемый ток КЗ | 690 В 0,25 с | кА | 56 ⁵⁾ | 56 ⁵⁾ | 56 ⁵⁾ | | |
| | 690 В 1 с. | кА | 50 ⁵⁾ | 50 ⁵⁾ | 50 ⁵⁾ | 80 ⁵⁾ | 80 ⁵⁾ |
| Ном. мощность возникновения КЗ Пик. знач. I _{сm} | 690 / 500 В | кА | 105 | 105 | 105 | 105/140 | 105/140 |
| Ном. мощность конденсатора (ограничена плавкой вставкой) | 400 В | кВАг | | | | | |
| | 415 В | кВАг | | | | | |
| Потеря мощности/полюс При номинальном рабочем токе | | Вт | 27 | 40 | 67 | 90 | 140 |
| Механическая прочность Делить на два для рабочих циклов | | шт. | 6 000 | 6 000 | 6 000 | 1 200 | 1 200 |
| Вес без вспомогательного оборудования | 3-полюсный | кг | 16,3 | 16,3 | 17,5 | 37 | 37 |
| | 4-полюсный | кг | 20,5 | 20,5 | 22,5 | 47 | 47 |
| Размер клеммного болта Метрическая резьба x длину | | мм | 12x60 | 12x60 | 12x60 | 12x60 | 12x60 |
| Крутящий момент затяжки клеммы | | Нм | 50..75 | 50..75 | 50..75 | 50..75 | 50..75 |
| Против часовой стрелки для трехполюсных выключат.-разъединителей | | Нм | 21 | 21 | 21 | 50 | 50 |

1) Размер предохранителя 4





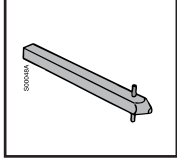
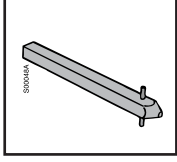
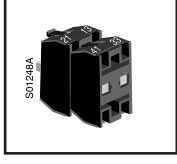
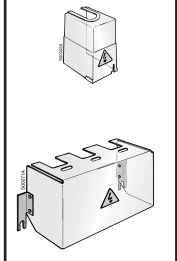
2) МЭК 947-3 Категория использования В, периодическое не постоянное использование.

3) Pf. 0,95

4) Pf. 0,65

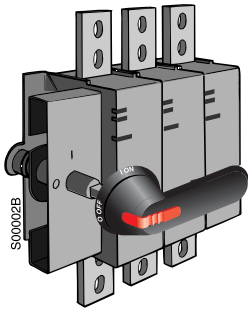
5) Макс. расстояние между опорой шины и клеммой выключателя 70 мм

Таблица ассортимента OETL 1000...3150

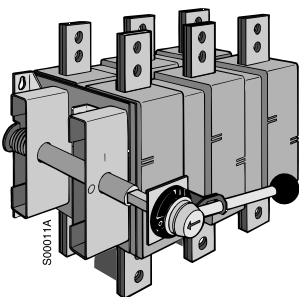
| | | |
|--------------------------------|---|---|
| |  |  |
| Размер | 1000 1250 1600 | 2500 3150 |
| Модель SwitchLine | OETL 1000_ OETL 1250_ OETL 1600_ | OETL 2500_ OETL 3150_ |
| Ручки управления |  | OH_125J12 Черные, красно-желтые: OH_145 J12 I-O, ON-OFF OH_175 J12 Серые: I-O |
| |  | OH_275 J12 Черные, красно-желтые: I-O, ON-OFF, Серые: I-O |
| Переходники |  | OXP12X_ Длина переходника от 185 мм до 280 мм |
| |  | OXP12X_ Длина переходника от 325 мм до 535 мм |
| Дополнительные контакты |  | OZHK_ 1 Н.О. + 1 Н.З., 2 Н.О. + 2 Н.З., 4 Н.О. + 4 Н.З., 8 Н.О. + 8 Н.З., 2 Н.О., 4 Н.О., 8 Н.О., 16 Н.О. |
| Клемные крышки |  | OESAZX102 для одного полюса |

Информация для оформления заказа

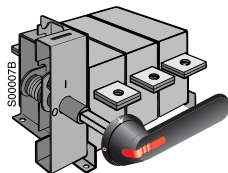
OETL 1000...3150



OETL 1000K3 /
1250K3 / 1600K3



OETL 2500K185 / 3150K185



OETL 1250M3

Выключатели нагрузки, 1000...1600 А, 3 и 4 полюсные

Включая ручку управления, переходник и набор клеммных болтов.

| Кол-во полюсов | I_{th} (открытый) [А] | Ном. величины рабочего тока AC21/AC23 [A/A] 400 В | Тип | Код заказа | Кол-во в упаковке (шт.) | Вес [кг] |
|--|-------------------------|---|-------------------------------|-----------------|-------------------------|----------|
| OETL 1000...1600 | | | | | | |
| Черная ручка управления IP65 OHV145J12 с индикацией I-O, ON-OFF и переходником OHP12 x 250, длина 250 мм | | | | | | |
| 3 | 1000 | 1000/ | OETL 1000K3 | 1SCA022117R8660 | 1 | 16.3 |
| 3 | | 800 | OETL 1000K140 ²⁾ | 1SCA022143R1310 | | 17.6 |
| 3 | | | OETL 1000K185 ²⁾ | 1SCA022143R1580 | | 17.6 |
| 3 | | | OETL 1000K200 ²⁾ | 1SCA022143R1740 | | 17.6 |
| 4 | | | OETL 1000K4 | 1SCA022117R8820 | | 20.5 |
| 3 | | | OETL 1000K3-2 ³⁾ | 1SCA022157R2810 | | 16.2 |
| 3 | 1250 | | OETL 1000K3-H20 ¹⁾ | 1SCA022317R1480 | 1 | 16.3 |
| 3 | | 1250/ | OETL 1250K3 | 1SCA022097R3510 | | 16.3 |
| 3 | | 800 | OETL 1250K140 ²⁾ | 1SCA022143R1910 | | 17.6 |
| 3 | | | OETL 1250K185 ²⁾ | 1SCA022143R2120 | | 17.6 |
| 3 | | | OETL 1250K200 ²⁾ | 1SCA022143R2390 | | 17.6 |
| 4 | | | OETL 1250K4 | 1SCA022097R3770 | | 20.5 |
| 3 | 1600 | | OETL 1250K3-2 ³⁾ | 1SCA022157R3020 | 1 | 16.2 |
| 3 | | | OETL 1250K3-H20 ¹⁾ | 1SCA022234R3310 | | 16.3 |
| 3 | | 1600/ | OETL 1600K3 | 1SCA022097R3930 | | 17.5 |
| 3 | | 800/ | OETL 1600K140 ²⁾ | 1SCA022097R4310 | | 17.6 |
| 3 | | | OETL 1600K185 ²⁾ | 1SCA022097R4580 | | 17.6 |
| 3 | | | OETL 1600K200 ²⁾ | 1SCA022096R8850 | | 17.6 |
| 4 | | OETL 1600K4 | 1SCA022097R4150 | 22.5 | | |
| 3 | 1600 | | OETL 1600K3-2 ³⁾ | 1SCA022157R3290 | 1 | 17.4 |
| 3 | | | OETL 1600K3-H20 ¹⁾ | 1SCA022264R2220 | | 17.5 |

Выключатели нагрузки, 2500...3150 А, 3 и 4 полюсные

Включая ручку управления, переходник и набор клеммных болтов.

| Кол-во полюсов | I_{th} [А] | Ном. величины рабочего тока AC21/AC22 [A/A] = 415 В | Тип | Код заказа | Кол-во в упаковке (шт.) | Вес (кг) |
|--|--------------|---|-------------------------------|-----------------|-------------------------|----------|
| OETL 2500...3150 | | | | | | |
| Черная IP54 ручка управления металлическая YASDA 7 с индикацией I-O, и переходником OHP12 x 325, длина 325 мм включены в объем поставки. | | | | | | |
| 3 | 2500 | 2500/ | OETL 2500K3 | 1SCA022108R7780 | 1 | 37 |
| 3 | | 1600 | OETL 2500K185 ²⁾ | 1SCA022123R9710 | | 37 |
| 4 | | | OETL 2500K4 | 1SCA022115R6180 | | 47 |
| 3 | | | OETL 2500K3-2 | 1SCA022157R4000 | | 36.8 |
| 3 | 3150 | | OETL 2500K3-H20 ¹⁾ | 1SCA022317R2290 | 1 | 37 |
| 3 | | 3150/ | OETL 3150K3 | 1SCA022115R6340 | | 37 |
| 3 | | 1600 | OETL 3150K185 ²⁾ | 1SCA022136R7550 | | 37.5 |
| 4 | | | OETL 3150K4 | 1SCA022115R6510 | | 47 |
| 3 | | | OETL 3150K3-2 | 1SCA022157R4260 | | 36.8 |
| 3 | | | OETL 3150K3-H20 ¹⁾ | 1SCA022163R8090 | | 37 |

Заземляющие выключатели 1250 А

Включая комплект клеммных болтов, черную ручку управления IP65 OHV145J12E421 с индикацией "заземление" $\frac{I}{t} - O$, с возможностью установки замков в обеих позициях, блокировкой дверцы в позиции 0 и переходником OHP12 x 185, длина 185 мм.

| Кол-во полюсов (кА) | Мощность RMS (кА) кор. замыкания | Кратковременно выдерживаемый ток /1 сек (кА) | Тип | Код заказа | Кол-во в упаковке | Вес (кг) |
|---------------------|----------------------------------|--|-----------------|-----------------|-------------------|----------|
| 3 | 50/0.4 с | 50 | OETL 1250M3 | 1SCA022102R1410 | 1 | 16 |
| 4 | 50/0.5 с | | OETL 1250M4 | 1SCA022189R0930 | | 20.5 |
| | 110 (Пик) | | | | | |
| 3 | | | OETL 1250M140 | 1SCA022126R6950 | | 20.6 |
| 4 | | | OETL 1250M4-140 | 1SCA022290R5680 | | 25.1 |

¹⁾ Утолщенные (20 мкм) с серебряным покрытием на контактах

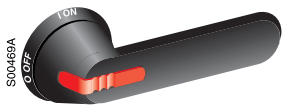
²⁾ С увеличенными межфазными расстояниями OETL 1000...1600K140: 140мм

OETL 1000...3150K185: 185мм,

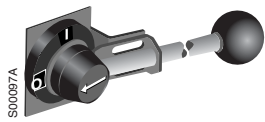
OETL 1000...1600K200: 200мм

³⁾ Ручка управления и переходник заказываются отдельно.

Информация для оформления заказа OETL 1000...3150, аксессуары



OH_



YASDA_

Ручки управления, управление спереди

| Цвет | Длина ручки | Используется с выключателями (мм) | Тип | Код заказа | В комплекте (шт.) | Рекомендуемое количество в заказе (шт.) |
|------|-------------|-----------------------------------|-----|------------|-------------------|---|
|------|-------------|-----------------------------------|-----|------------|-------------------|---|

Пластиковые ручки управления IP 65

Индикация в типах OHB_ и OHY_ : I-O/ON-OFF а для OHG_ : I-O - На ручки управления можно установить три навесных замка в позиции Выкл., блокировка дверцы в позиции Вкл. (подавляемая). отверстие в дверце, смотри габаритные чертежи. Переходник заказывается отдельно.

Для переходников диаметром 12 мм

| | | | | | | |
|---------------|-----|------------------|------------|-----------------|---|----|
| Черные | 145 | OETL 1000...1600 | OHB 145J12 | 1SCA022381R2110 | 1 | 90 |
| Желто-красные | | | OHY 145J12 | 1SCA022381R2370 | | |
| Серые | | | OHG 145J12 | 1SCA022381R2290 | | |
| Черные | 175 | OETL 1000...1600 | OHB 175J12 | 1SCA022381R2450 | 1 | 90 |
| Желто-красные | | | OHY 175J12 | 1SCA022381R2700 | | |
| Серые | | | OHG 175J12 | 1SCA022381R2610 | | |
| Черные | 275 | OETL 1000...3150 | OHB 275J12 | 1SCA022381R2960 | 1 | 90 |
| Желто-красные | | | OHY 275J12 | 1SCA022381R3180 | | |
| Серые | | | OHG 275J12 | 1SCA022381R3000 | | |

Металлические усиленные ручки управления IP 65

На ручки управления можно установить три навесных замка в позиции Выкл., блокировка дверцы в позиции Вкл.. отверстие в дверце, смотри габаритные чертежи ручек управления. Для переходников диаметром 12 мм.

| | | | | | | |
|------------------|-----|------------------|----------|-----------------|---|--|
| Черные I-O | 145 | OETL 1000...1600 | YASDA 24 | 1SCA022224R0510 | 1 | |
| Черные I-O | 220 | OETL 1000...3150 | YASDA 7 | 1SCA022071R3010 | 1 | |
| Черные ON-OFF | 220 | OETL 1000...3150 | YASDA 8 | 1SCA022071R3270 | 1 | |

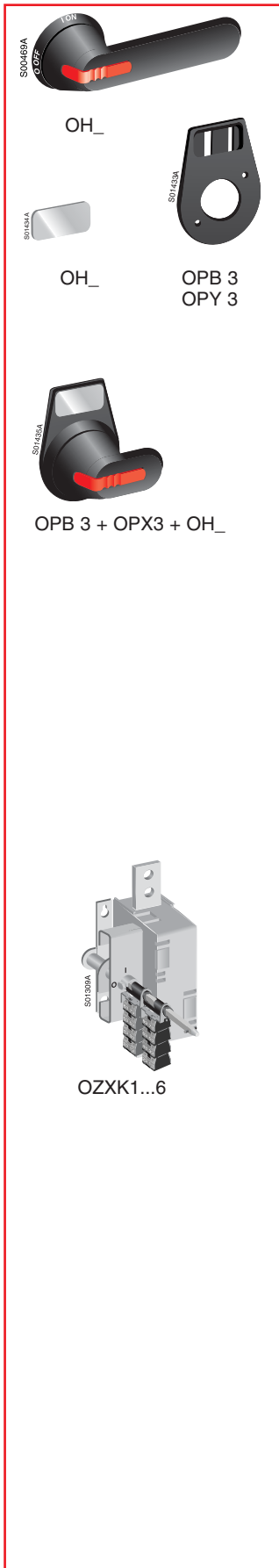
Металлические ручки управления IP 44

На ручки управления можно установить три навесных замка в позиции Выкл., блокировка дверцы в позиции I и II. отверстие в дверце, смотри габаритные чертежи ручек управления. Для переходников диаметром 12 мм.

| | | | | | | |
|------------------|-----|------------------|----------|-----------------|---|--|
| Черные I-O-II | 220 | OETL 1000...3150 | YASDA 21 | 1SCA022098R9420 | 1 | |
| Черные I-O-II | 320 | OETL 1000...3150 | YASDA 6 | 1SCA022071R2890 | 1 | |

Информация для оформления заказа

OETL 1000...3150, аксессуары



Ручки управления с индикацией I-O-II

| Цвет | Длина ручки (мм) | Диаметр переходн. (мм) | Используется с выключателями | Тип | Код заказа | В комплекте (шт.) |
|---|------------------|------------------------|------------------------------|----------------|-----------------|-------------------|
| Пластиковые ручки управления типа IP 65. Индикация I-O-II - На ручки управления можно установить три навесных замка в позиции ВЫКЛ., блокировка дверцы в позиции ВКЛ. (подавляемая). Отверстие в дверце, смотри габаритные чертежи. Переходник заказывается отдельно. | | | | | | |
| Черный | 145 | 12 | OETL 1000...1600 | ОНВ145J12E011 | 1SCA022399R8530 | 1 |
| Желто-красный | | | | ОНУ145J12E011 | 1SCA022460R7060 | |
| Серый | | | | ОНГ145J12E011 | 1SCA022460R7140 | |
| Черный | 275 | 12 | OETL 1000...3150 | ОНВ 275J12E011 | 1SCA022460R7220 | 1 |
| Желто-красный | | | | ОНУ 275J12E011 | 1SCA022460R7310 | |
| Серый | | | | ОНГ 275J12E011 | 1SCA022460R7490 | |

Таблички с надписями для ручек управления ОН_

| Цвет рамки | Текст | Тип | Код заказа | В комплекте (шт.) |
|-------------------|---|------------|-----------------|-------------------|
| Черный | | OPB 3 | 1SCA022679R3410 | 10 |
| Желтый | | OPY 3 | 1SCA022695R0450 | 10 |
| Цвет ленты | | | | |
| Серебряный | Blanco | OPX 3 | 1SCA022679R3500 | 1 |
| Серебряный | PKKkytkin | OPX 3F11 | 1SCA022695R0530 | 1 |
| Серебряный | Main Switch | OPX 3EN1 | 1SCA022695R0610 | 1 |
| Серебряный | Hauptschalter | OPX 3DE1 | 1SCA022695R0700 | 1 |
| Серебряный | Huvudbrytare | OPX 3SE1 | 1SCA022695R0880 | 1 |
| Серебряный | Текст по желанию заказчика, просьба указать текст | OPX 3/TEXT | 1SCA022696R6370 | 1 |

Наборы дополнительных контактов

Сечение провода 0,5 мм²...2 x 2,5 мм² Напряжение изоляции U_i 690 В Ток I_{th} = 10 А. Степень защиты IP20. Разрыв с опережением. Рабочие характеристики ³⁾ U_g / I_g (AC12): 120В/8А, 240В/6А, 400В/4А, 415В/4А, 480В/3А, 500В/3А, 690В/2А, U_g / I_g (DC12): 125В/1.1А, 250В/0.55А, 440В/0.31А, 500В/0.27А, 600В/0.2А.

| Дополнительные контакты ²⁾ | Используются с выключателями | Тип | Код заказа | Кол-во штук в упаковке |
|---------------------------------------|------------------------------|------------------|----------------------|------------------------|
| | 1 но + 1 нз | OETL 1000...3150 | OZXC 1 | 1SCA022131R8690 1 |
| | 2 но + 2 нз | OETL 1000...3150 | OZXC 2 | 1SCA022131R8850 1 |
| | 4 но + 4 нз | OETL 1000...3150 | OZXC 3 ⁴⁾ | 1SCA022131R9070 1 |
| | 2 но | OETL 1000...3150 | OZXC 4 | 1SCA022131R9230 1 |
| | 4 но | OETL 1000...3150 | OZXC 5 | 1SCA022131R9400 1 |
| | 8 но | OETL 1000...3150 | OZXC 6 ⁵⁾ | 1SCA022131R9660 1 |

1) ПРИМЕЧАНИЕ : В том случае, когда имеется скоба блокировки, нельзя подавить блокировку дверцы, предусмотренную в ручках управления, см. вспомогательные детали
 2) Нумерация контактов в соответствии с требованиями EN 50 013
 3) В соответствии с требованиями МЭК 60947-5-1
 4) 8 нормально открытых + 8 нормально закрытых = 2 x OZXC 3
 5) 16 нормально открытых = 2 x OZXC

• Дополнительные контакты с опережающим размыканием, это значит, что нормально разомкнутые дополнительные контакты размыкаются до того, как открываются основные контакты.

Информация для оформления заказа

OETL 1000...3150, аксессуары

Удлиненные переходники

| Длина переходника (мм) | Высота (мм) | Для выключателя | Тип | Код заказа | Упаковка (шт.) |
|----------------------------------|-------------|------------------|-----------|-----------------|----------------|
| Диаметр переходника 12 мм | | | | | |
| 185 | 190...260 | OETL 1000...1600 | OXP12x185 | 1SCA022325R6710 | 1 |
| 250 | 255...325 | OETL 1000...1600 | OXP12x250 | 1SCA022325R6980 | 1 |
| 280 | 285...355 | OETL 1000...1600 | OXP12x280 | 1SCA022137R5140 | 1 |
| 325 | 330...400 | OETL 1000...1600 | OXP12x325 | 1SCA022042R5810 | 1 |
| | 340...535 | OETL 2500, 3150 | | | |
| 395 | 400...470 | OETL 1000...1600 | OXP12x395 | 1SCA022042R5990 | 1 |
| | 410...605 | OETL 2500, 3150 | | | |
| 465 | 470...540 | OETL 1000...1600 | OXP12x465 | 1SCA022042R6020 | 1 |
| | 480...675 | OETL 2500, 3150 | | | |
| 535 | 540...610 | OETL 1000...1600 | OXP12x535 | 1SCA022042R6110 | 1 |
| | 550...745 | OETL 2500, 3150 | | | |

Поворотные переходники. Диаметр переходника 12 мм. Переходник может быть повернут на 45°.

| | | | | | |
|-----|-----------|------------------|--------------|-----------------|---|
| 250 | 255...325 | OETL 1000...1600 | OXP12x250-45 | 1SCA022293R9400 | 1 |
| 280 | 285...355 | OETL 1000...1600 | OXP12x280-45 | 1SCA022382R0800 | 1 |
| 325 | 330...400 | OETL 1000...1600 | OXP12x325-45 | 1SCA022304R4450 | 1 |
| | 340...535 | OETL 2500, 3150 | | | |
| 395 | 400...470 | OETL 1000...1600 | OXP12x395-45 | 1SCA022431R8540 | 1 |
| | 410...605 | OETL 2500, 3150 | | | |
| 465 | 470...540 | OETL 1000...1600 | OXP12x465-45 | 1SCA022423R1770 | 1 |
| | 480...675 | OETL 2500, 3150 | | | |

Улавливатель для корректировки положения переходника. Это кольцо помогает работе переходника в том случае, если при сборке взаимное расположение переходника и ручки были плохо скоординированы. Используется для рукояток пистолетного типа OH_45...275J5...12.

| | Тип | Код заказа | Рекомендуемое количество в заказе |
|--------|---------|-----------------|-----------------------------------|
| Черный | OHZX 10 | 1SCA022661R3610 | 1 |

Клеммные крышки

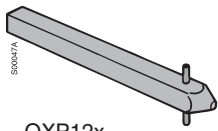
| Кол-во полюсов | Используются с выключателями | Кол-во, необходимое полной защиты [шт.] | Тип | Код заказа | Кол-во в упаковке (шт.) |
|----------------|------------------------------|---|------------|-----------------|-------------------------|
| 3 | OETL 1000...1600 | 6 | OESAZX 102 | 1SCA022090R6740 | 1 |
| 4 | | 8 | | | |

Кабельные зажимы

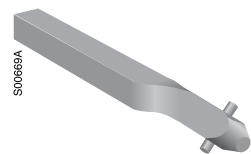
| Используются с выключателями | Сечение кабеля [мм ²] | Тип | Код заказа | Кол-во в упаковке (шт.) |
|--|-----------------------------------|----------|-----------------|-------------------------|
| Комплект зажимов для алюминиевых и медных кабелей | | | | |
| OETL 1000...3150 | 95...185 Al/Cu | OZXB 3 | 1SCA022136R8100 | 3 |
| | | OZXB 3/1 | 1SCA022194R0620 | 1 |
| OETL 1000...3150 | 2x(95...185) Al/Cu | OZXB 4 | 1SCA022137R4760 | 3 |
| | | OZXB 4/1 | 1SCA022194R0890 | 1 |
| OETL 1000...3150 | 120...300 Al/Cu | OZXB 5 | 1SCA022137R2470 | 3 |
| | | OZXB 5/1 | 1SCA022194R1010 | 1 |
| OETL 1000...3150 | 2x(120...300) Al/Cu | OZXB 6 | 1SCA022137R4920 | 3 |
| | | OZXB 6/1 | 1SCA022194R1270 | 1 |

• Более подробно о зажимах алюминиевых/медных кабелей смотри в каталоге OZX 1 A GB.

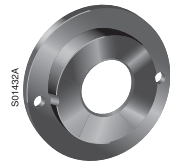
• OETL 1000...3150 включая набор клеммных болтов: OETL 1000...1600 OZXE 14 M12 x 60 мм, 6 штук в комплекте OETL 2500...3150 OZXE 14 M12 x 60 мм, 12 штук в комплекте.



OXP12x_



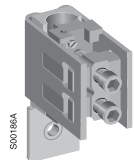
OXP12x_-45



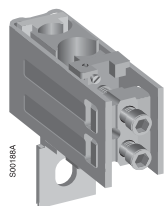
OHZX 10



OESAZX 102



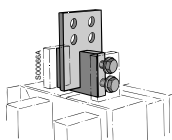
OZXB 3, 5



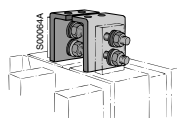
OZXB 4, 6

Информация для оформления заказа

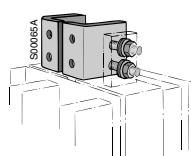
OETL 1000...3150, аксессуары



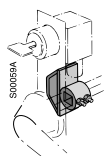
OETLZX 115
Вертикальная установка



OETLZX 114
Вертикальная/установка сзади



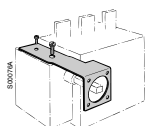
OETLZX 114
Поперечная установка



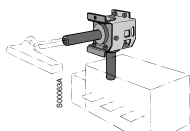
OETLZW
5, 16



OHZX4



OHZX 3



OETLZX 108

Шинное соединение

Шинное соединение для параллельного подключения. Кабельные зажимы заказываются отдельно.

| Используются с выключателями | Зажимы | Тип | Код заказа | Кол-во в упаковке (шт.) |
|------------------------------|-------------------------|---------|-----------------|-------------------------|
| OETL 1000...1600 | 2x OZXB6 / OZXB6+ OZXB5 | OZXE 19 | 1SCA022162R8020 | 3 |

Шинное соединение для OETL 2500 и OETL 3150

Выгнутые шины для упрощения монтажа. См. габаритные чертежи.

| Используются с выключателями | Количество соединений | Тип | Код заказа | Кол-во в упаковке (шт.) |
|--|-----------------------|--------------|-----------------|-------------------------|
| Вертикальная установка | | | | |
| 3 полюса | 6 | OETLZX 115 | 1SCA022117R7770 | 1 |
| 4 полюса | 8 | OETLZX 115/1 | 1SCA022126R2110 | |
| Вертикальная / торцевая или поперечная установка | | | | |
| 3 полюса | 6 | OETLZX 114 | 1SCA022117R7510 | 1 |
| 4 полюса | 8 | OETLZX 114/1 | 1SCA022126R1990 | |

Запорные детали

Кулачковое соединение с системой блокировки Castell, Lowe & Fletcher и Ronis.

Кулачковое соединение для сопряжения выключателя с системой блокировки. Система блокировки в поставку не включена.

| Используются с выключателями | Тип | Код заказа | Кол-во в упаковке (шт.) |
|------------------------------|----------|-----------------|-------------------------|
| OETL 1000...3150 | OETLZW 5 | 1SCA022052R3900 | 1 |

Скоба блокировки дверцы

Когда устанавливается эта скоба блокировка дверцы в ручках управления не подавляется.

| Для ручек управления пистолетного типа (рукояток) | Тип | Код заказа | Кол-во в упаковке (шт.) |
|---|-------|-----------------|-------------------------|
| OH_45...275 | OHZX4 | 1SCA022467R2470 | 1 |

Монтажные детали

| Используются с выключателями | Тип | Код заказа | Рекомендуемый объем заказа (шт.) | Кол-во в упаковке (шт.) |
|--|------------------------|-----------------|----------------------------------|-------------------------|
| Опорная деталь для скобы при установке непосредственно на механизм выключателя | | | | |
| OETL 1000...1600 | OHZX 3 | 1SCA022465R7240 | 10 | 1 |
| OETL 2500...3150 | OETLZX71 ¹⁾ | 1SCA022068R2700 | | |

Поворотный механизм для разворота выключателя на 90° когда выключатель из управляемого спереди используется как выключатель, управляемый сбоку.

| | | | | |
|------------------|------------|-----------------|--|---|
| OETL 1000...3150 | OETLZX 108 | 1SCA022087R8430 | | 1 |
|------------------|------------|-----------------|--|---|

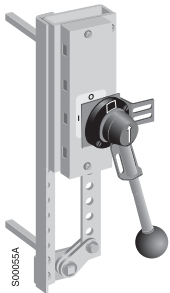
Вставки нейтрали

| Используются с выключателями | I_{th} (A) | Максимальное сечение /медного кабеля или размер болта (мм ²) | Тип | Код заказа | Кол-во в упаковке (шт.) |
|---|--------------|--|------------|-----------------|-------------------------|
| Съемные, устанавливаемые в выключателе | | | | | |
| OETL1000...1600 | 1000 | M12 | OESAZX 159 | 1SCA022186R3700 | 1 |
| Устанавливаемые отдельно на монтажной плате | | | | | |
| | 1000 | M12 | OESAZX 160 | 1SCA022186R3960 | 1 |

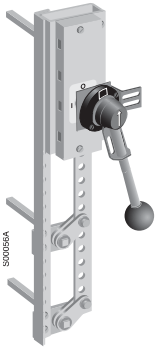
¹⁾ С металлической ручкой управления

Информация для оформления заказа

OETL 1000...3150, аксессуары



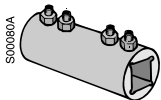
OETLZW 12



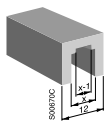
OETLZW 13



OETLZW 15



OETLZX 95



OETL ZK 19 (x = 6 мм)
OETL ZT 123 (x = 8 мм)

Комплект для преобразования стандартного выключателя в комбинированный выключатель

В крепежных деталях предусмотрены отверстия, благодаря которым ручки управления можно устанавливать на различных расстояниях. Комбинированные выключатели можно устанавливать вертикально или горизонтально. Сммотри габаритные чертежи. Рубильники заказываются отдельно.

| Используются с выключателями | Расстояния на переходнике (мм) и переходники | Включающие ручки управления | Тип | Код заказа | Кол-во в упаковке (шт) |
|------------------------------|--|-----------------------------|-----|------------|------------------------|
|------------------------------|--|-----------------------------|-----|------------|------------------------|

Шести- и восьмиполюсные выключатели

Параллельная установка трех- или четырех-полюсных выключателей для их преобразования в шести- или восьми-полюсные выключатели соответственно. Оба выключателя работают одновременно.

| | | | | | |
|------------------|--------------------|--------|----------|-----------------|---|
| OETL 1000...1600 | 60 + (0...19) x 20 | -1) 2) | OETLZW 9 | 1SCA022061R3300 | 1 |
|------------------|--------------------|--------|----------|-----------------|---|

Реверсивные рубильники

Два выключателя, механически соединенные при помощи OETLZW 12 работают как реверсивный рубильник.

| | | | | | |
|------------------|---------------------|---|-----------|-----------------|---|
| OETL 1000...1600 | 210 + (0...20) x 20 | x | OETLZW 12 | 1SCA022078R0200 | 1 |
|------------------|---------------------|---|-----------|-----------------|---|

Байпасные выключатели

Комбинация двух параллельно установленных выключателей с одним реверсивным рубильником. Байпас может быть использован в сочетании с другими комбинированными выключателями.

| | | | | | |
|------------------|--|---|-----------|-----------------|---|
| OETL 1000...1600 | между А и В: 210 + (0...18) x 20 между А и С: 250 + (0...18) x 20 | x | OETLZW 13 | 1SCA022078R0460 | 1 |
|------------------|--|---|-----------|-----------------|---|

Механическая блокировка

Предотвращает включение второго выключателя при включенном первом. При установке с поворотом 180° предотвращает выключение второго выключателя, если первый не выключен.

| | | | | | |
|------------------|-----|--------|-----------|-----------------|---|
| OETL 1000...3150 | 500 | -1) 2) | OETLZW 15 | 1SCA022081R9340 | 1 |
|------------------|-----|--------|-----------|-----------------|---|

Муфта для удлинения переходника

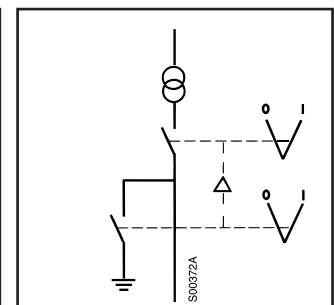
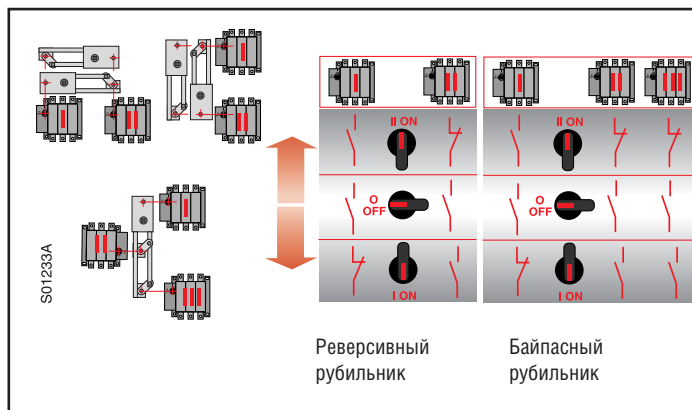
Используется для удлинения переходника в комбинированных выключателях.

| Используется для переходников (мм) | Тип | Код заказа | Кол-во в упаковке (шт.) |
|------------------------------------|------------|-----------------|-------------------------|
| 12 | OETL ZX 95 | 1SCA022083R5620 | 1 |

Адаптеры для муфты удлинения

Адаптеры вставляются в OETLZX 95 для соединения переходников различных размеров.

| | | | |
|-------|-------------|-----------------|---|
| 5...6 | OETL ZK 19 | 1SCA022093R1850 | 1 |
| 8 | OETL ZT 123 | 1SCA022164R8300 | 1 |

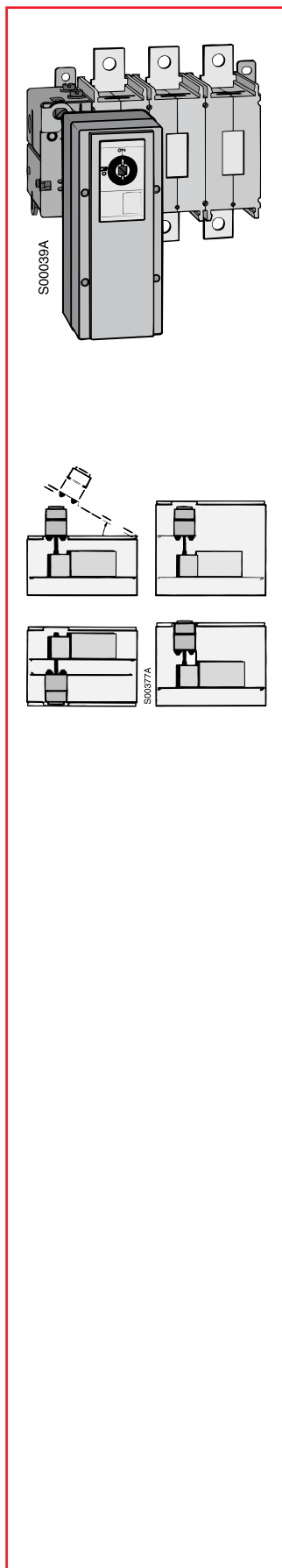


Механическая блокировка

- | | | |
|--|---|---|
| 1) Ручки управления, поставляемые с выключателем можно использовать с комплектами преобразования выключателей. | 3) Комплект преобразования OETL ZW 12 OETL ZW 13 | Описание (пластиковая I-O, ON-OFF) Пластиковая (I-O-II) Металлическая (I-O-II) Металлическая (I-O-II) |
| 2) Подходят для переходников диаметром 12 мм Ручки управления OH_ или YASDA 7/-8. | Включающие модели ручек управления OHB 145J12 OHB 145J12E011 YASDA 21 YASDA 6 | |

Информация для оформления заказа

OETL 200...3150, аксессуары



Дистанционное / автоматическое управление

Блок дистанционного управления OEMO был разработан для дистанционного / автоматического управления выключателем. В комплект поставки входит вся схема дистанционного управления, короткий кабель и запасная рукоятка управления. Смотрите габаритные чертежи.

| Используется с выключателями | Напряжение | Тип | Код заказа | Кол-во в упаковке (шт.) |
|------------------------------|------------|------------------|-----------------|-------------------------|
| Функция I-O (ON-OFF) | | | | |
| OETL 200...315 | 24 VDC/AC | OEMO001/24VDC/AC | 1SCA022172R7860 | 1 |
| | 48 VDC/AC | OEMO001/48VDC/AC | 1SCA022172R8080 | |
| | 110 BAC | OEMO001/110VAC | 1SCA022172R8410 | |
| | 220 BAC | OEMO001/220VAC | 1SCA022172R8670 | |
| | 240 BAC | OEMO001/240VAC | 1SCA022181R7000 | |

| | | | | |
|----------------|-------------|------------------|-----------------|---|
| OETL 400...800 | 24 VDC / AC | OEMO002/24VDC/AC | 1SCA022172R8830 | 1 |
| | 48 VDC / AC | OEMO002/48VDC/AC | 1SCA022172R9050 | |
| | 110 BAC | OEMO002/110VAC | 1SCA022172R9480 | |
| | 220 BAC | OEMO002/220VAC | 1SCA022172R9640 | |
| | 230 BAC | OEMO002/230VAC | 1SCA022196R8630 | |
| | 240 BAC | OEMO002/240VAC | 1SCA022181R7260 | |

| | | | | |
|------------------|-------------|------------------|-----------------|---|
| OETL 1000...1600 | 24 VDC / AC | OEMO003/24VDC/AC | 1SCA022172R9810 | 1 |
| | 48 VDC / AC | OEMO003/48VDC/AC | 1SCA022173R0060 | |
| | 110 BAC | OEMO003/110VAC | 1SCA022173R0490 | |
| | 110 BDC | OEMO003/110VDC | 1SCA022344R6920 | |
| | 220 BAC | OEMO003/220VAC | 1SCA022173R0570 | |
| | 230 BAC | OEMO003/230VAC | 1SCA022196R8800 | |
| | 240 BAC | OEMO003/240VAC | 1SCA022181R7420 | |

| | | | |
|------------------|---------|----------------|-----------------|
| OETL 2500...3150 | 110 BAC | OEMO004/110VAC | 1SCA022182R0300 |
| | 220 BAC | OEMO004/220VAC | 1SCA022181R9120 |
| | 230 BAC | OEMO004/230VAC | 1SCA022196R9010 |
| | 240 BAC | OEMO004/240VAC | 1SCA022181R9710 |

Функция I-O-II

Дополнительно требуется механическая блокировка.

| | | | | |
|----------------|-------------|------------------|-----------------|---|
| OETL 200...315 | 24 VDC / AC | OEMO101/24VDC/AC | 1SCA022173R0730 | 1 |
| | 48 VDC / AC | OEMO101/48VDC/AC | 1SCA022173R0900 | |
| | 110 BAC | OEMO101/110VAC | 1SCA022173R1380 | |
| | 220 BAC | OEMO101/220VAC | 1SCA022173R1540 | |
| | 240 BAC | OEMO101/240VAC | 1SCA022181R7690 | |

| | | | | |
|----------------|-------------|------------------|-----------------|---|
| OETL 400...800 | 24 VDC / AC | OEMO202/24VDC/AC | 1SCA022173R1710 | 1 |
| | 48 VDC / AC | OEMO202/48VDC/AC | 1SCA022173R1970 | |
| | 110 BAC | OEMO202/110VAC | 1SCA022173R2350 | |
| | 220 BAC | OEMO202/220VAC | 1SCA022173R2510 | |
| | 240 BAC | OEMO202/240VAC | 1SCA022181R7850 | |

| | | | |
|------------------|---------|------------------|-----------------|
| OETL 1000...1600 | 110 BAC | OEMO303/110VAC1) | 1SCA022173R3320 |
| | 220 BAC | OEMO303/220VAC1) | 1SCA022173R3590 |
| | 240 BAC | OEMO303/240VAC1) | 1SCA022181R8070 |

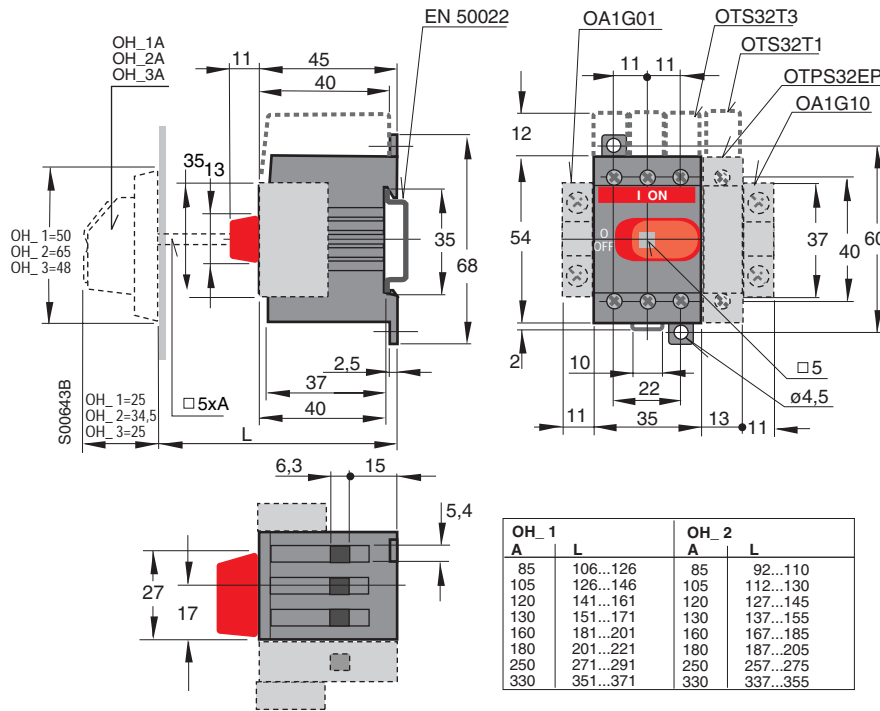
Комплект установочных деталей для блока дистанционного управления OEMO

| Используется для выключателей с управлением спереди | Тип | Код заказа | Кол-во в упаковке (шт.) | Вес (кг) |
|---|----------|-----------------|-------------------------|----------|
| OETL 200...800 | OEMOZX 1 | 1SCA022185R9690 | 1 | 2.86 |
| OETL 1000...1600 | OEMOZX 2 | 1SCA022185R9850 | 1 | 3.20 |

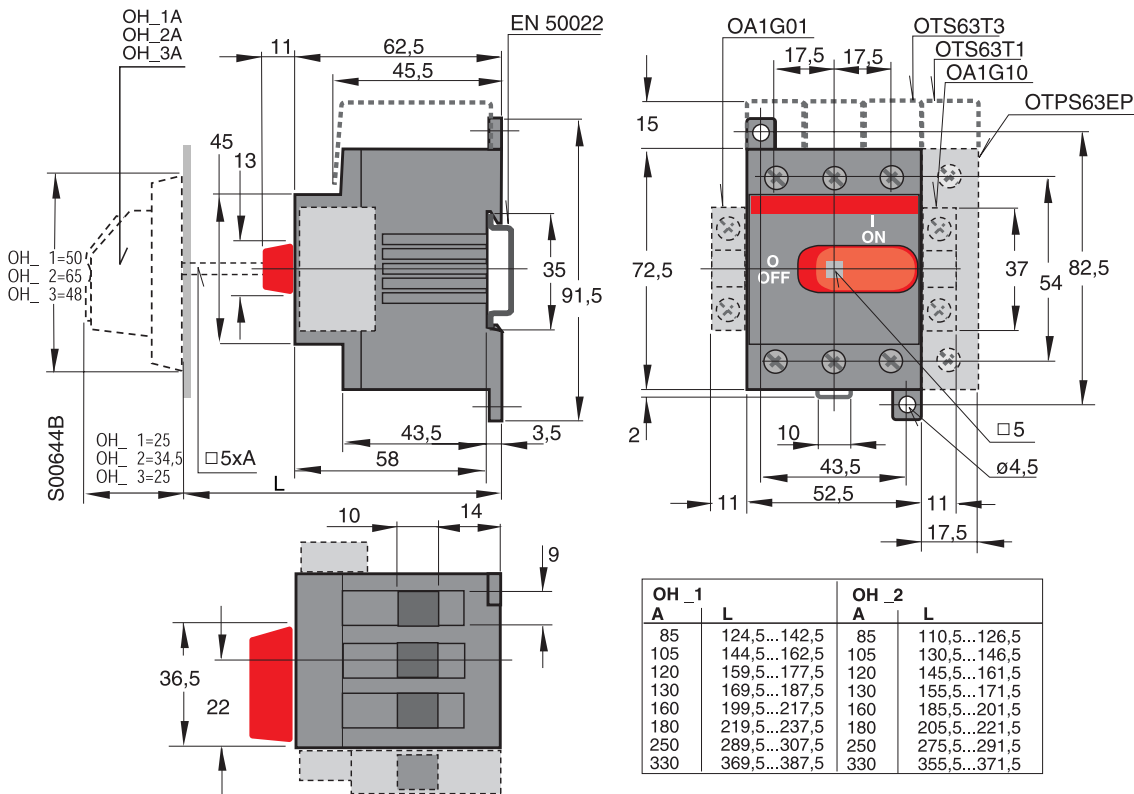
1) Механизм смены направления следует заказывать вместе с OEMO 101_...303.

Габаритные чертежи OT16...63E

OT 16...32E3, -E4

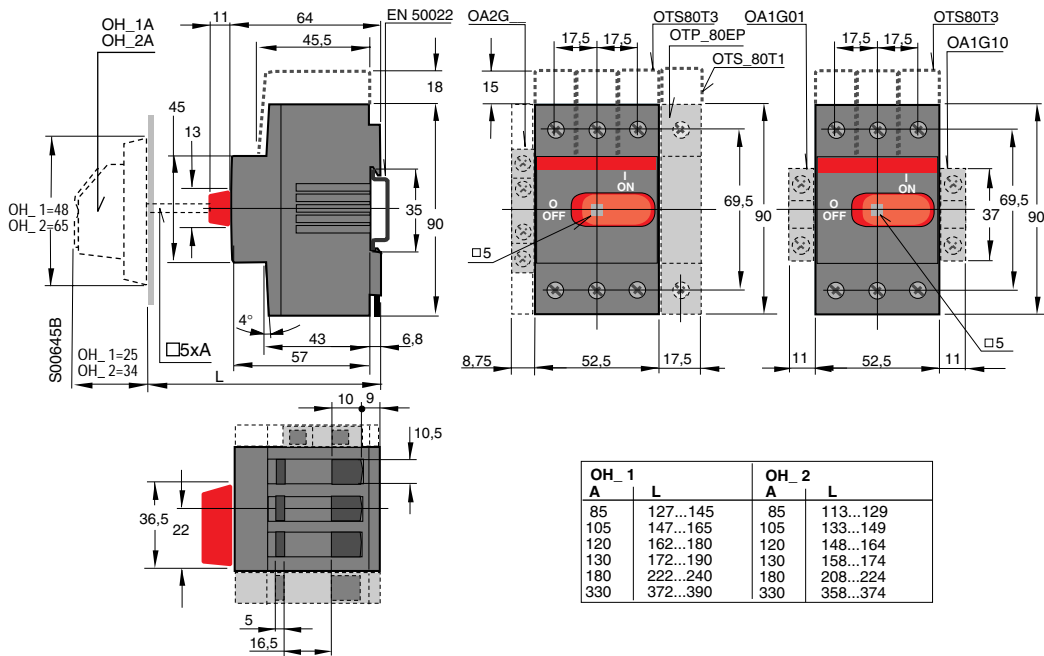


OT 45...63E3, -E4

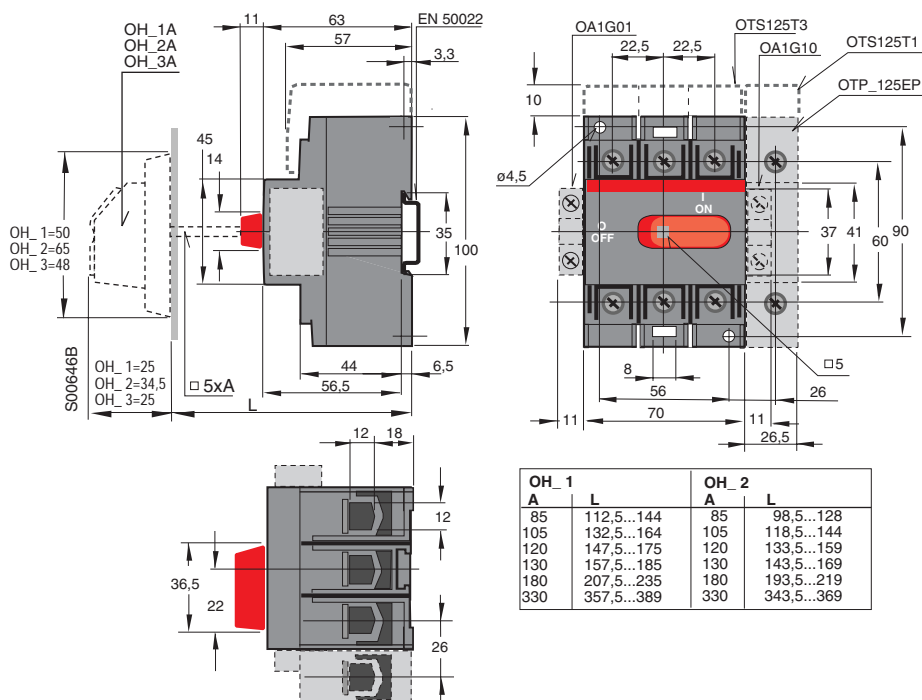


Габаритные чертежи OT80-125E

OT 80E3, -E4

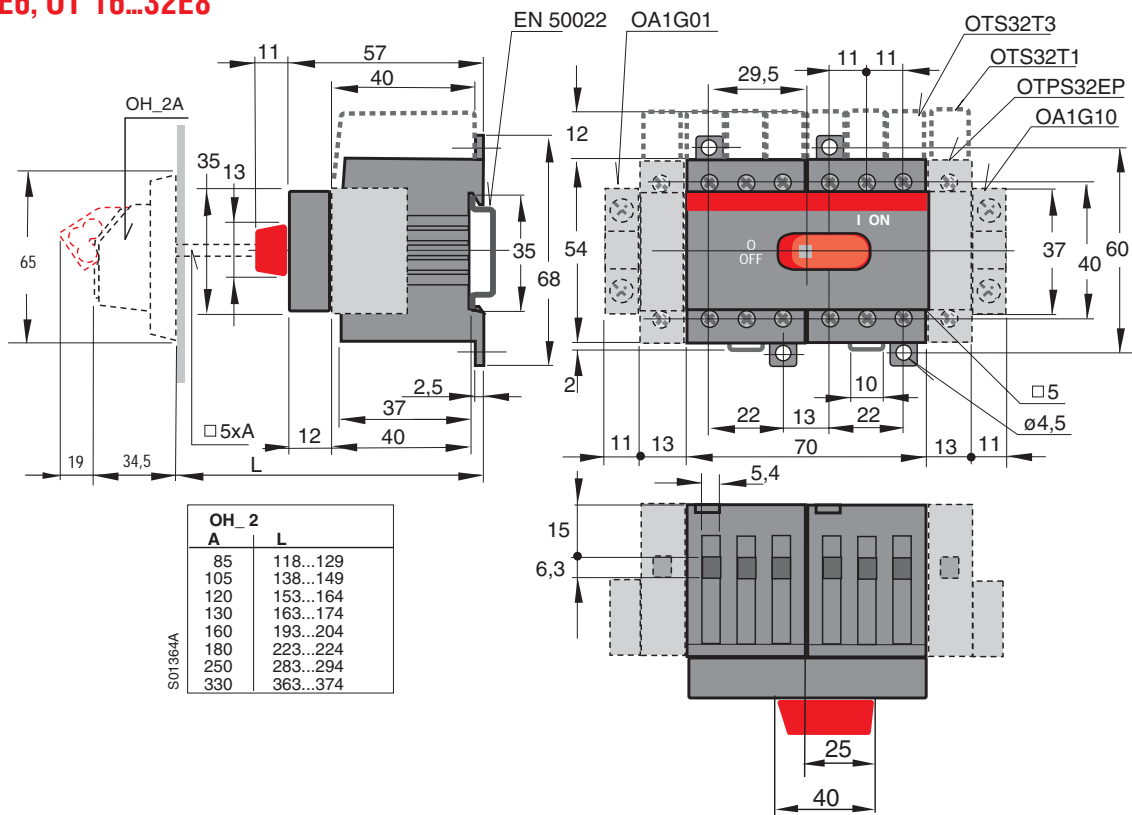


OT 100...125E3, -E4

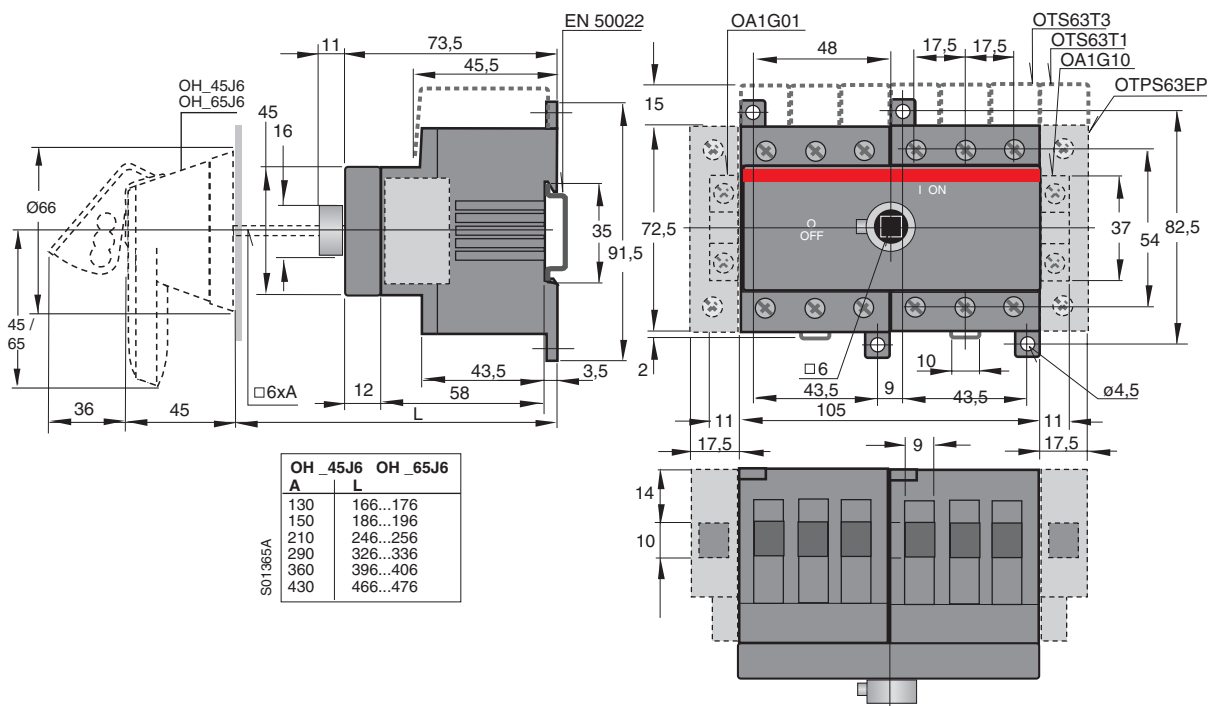


Габаритные чертежи OT16...63E6,_E8

OT 16...32E6, OT 16...32E8

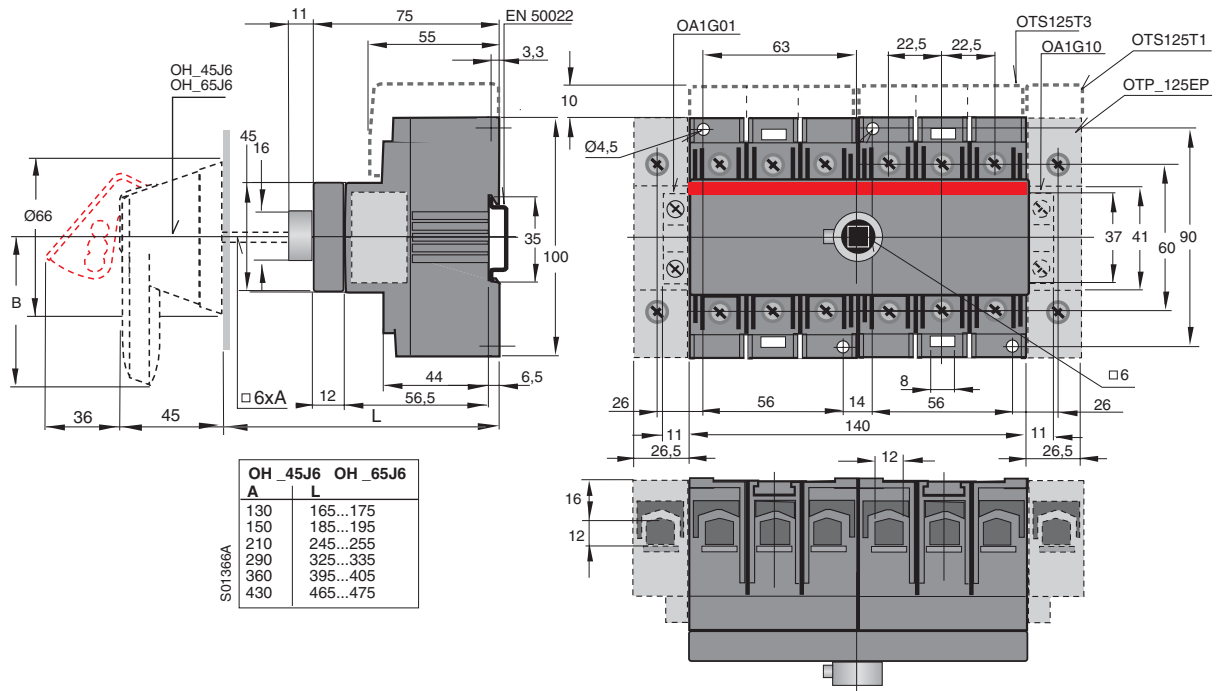


OT 45...63E6, OT 45...63E8



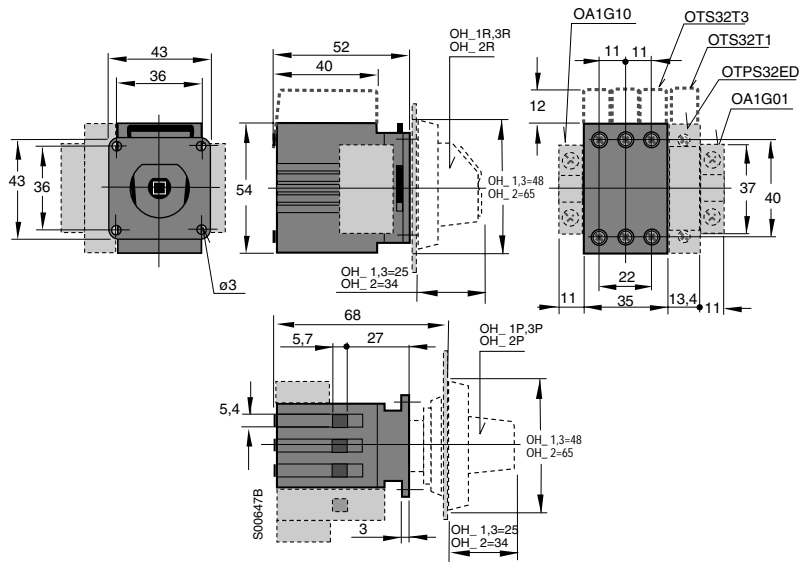
Габаритные чертежи OT100... 125 E6_E8

OT 100...125E6, OT 100...125E8

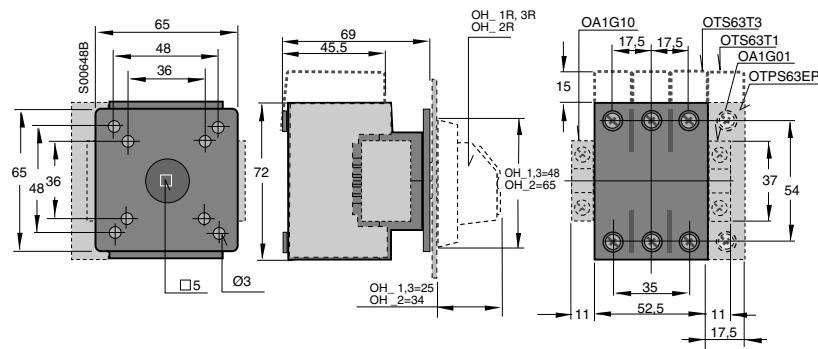


Габаритные чертежи OT16...125ET

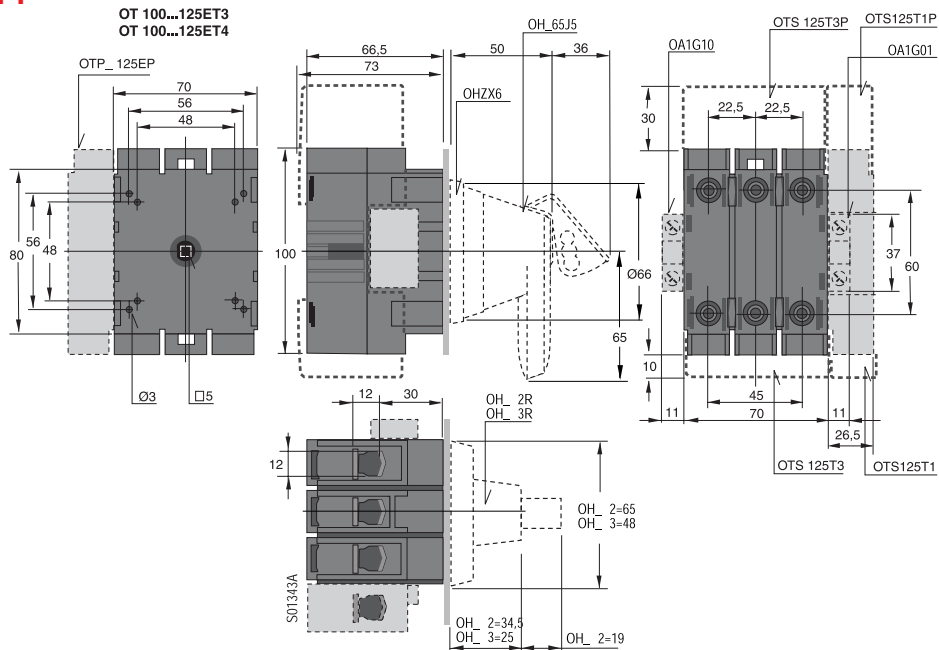
OT 16...32ET3, -ET4



OT 45...63ET3, -ET4

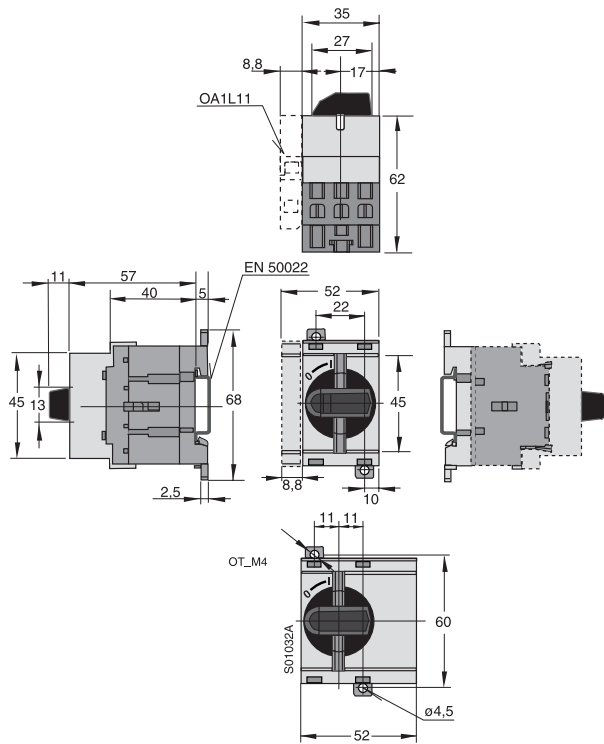


OT 100...125ET3, -ET4

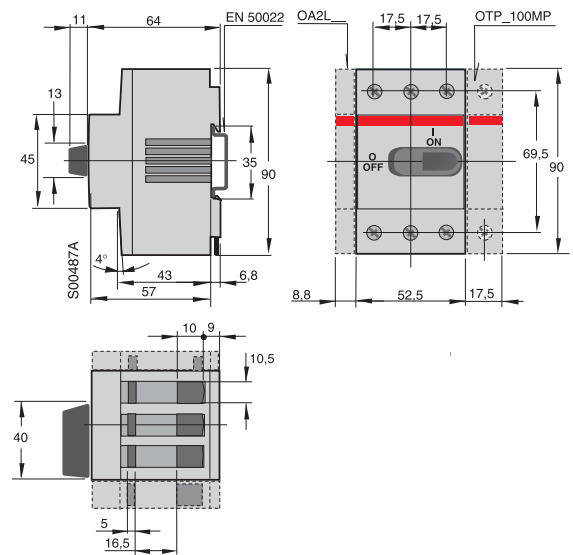


Габаритные чертежи ОТ 16..125М

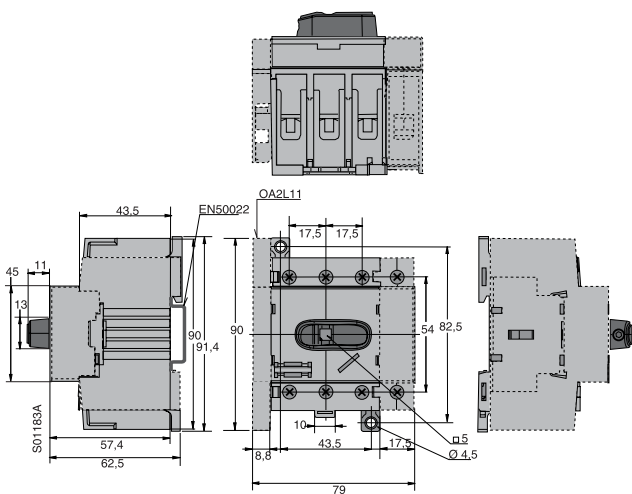
ОТ 16...40М



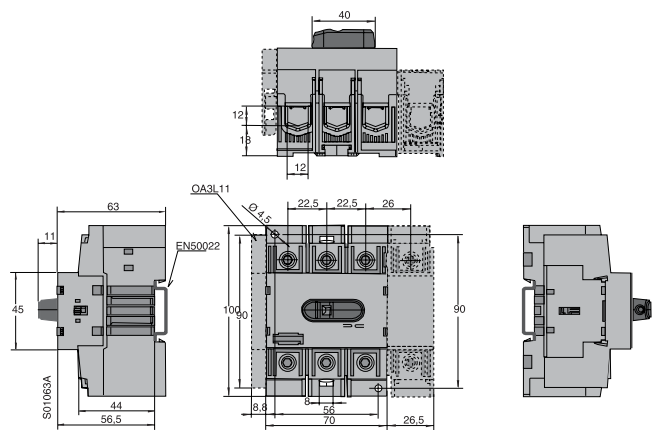
ОТ 45...100М



ОТ 63 ML

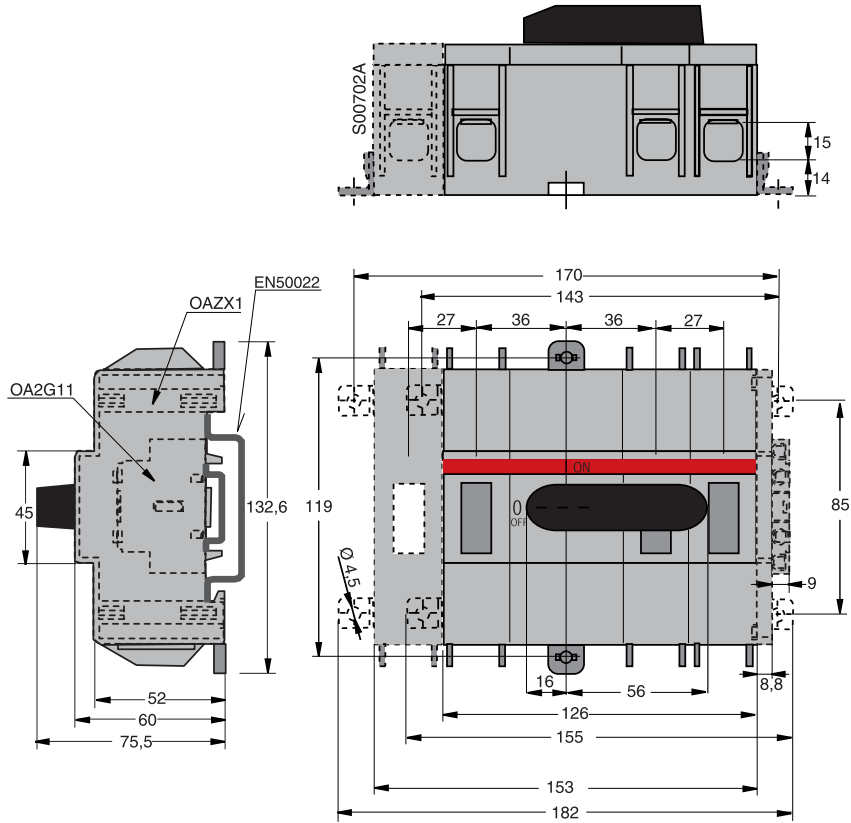


ОТ 125 М



Габаритные чертежи OT 160

OT 160M, OT 160M3 + OEZXX6

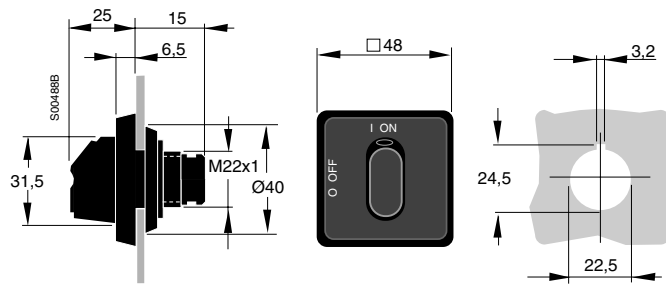


Габаритные чертежи

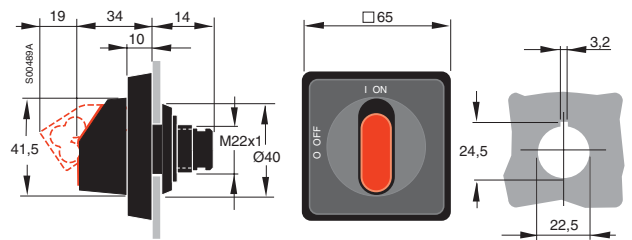
Ручки управления

Ручки управления для выключателей, устанавливаемых на плате или на DIN- рейках

OH_1A_
OH_3A_

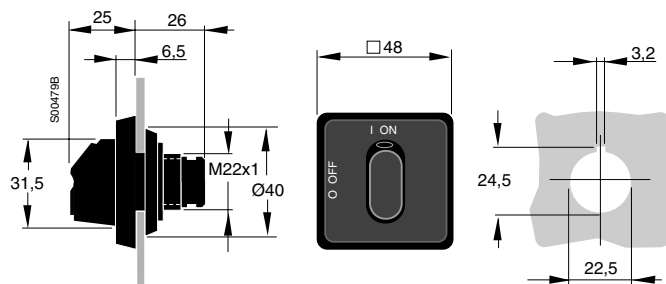


OH_2A_

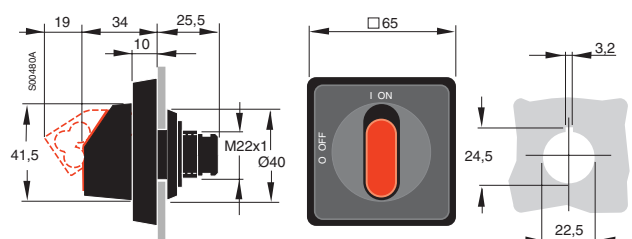


Ручки управления для выключателей, устанавливаемых на дверце, (прищелкиваются)

OH_1P_
OH_3P_

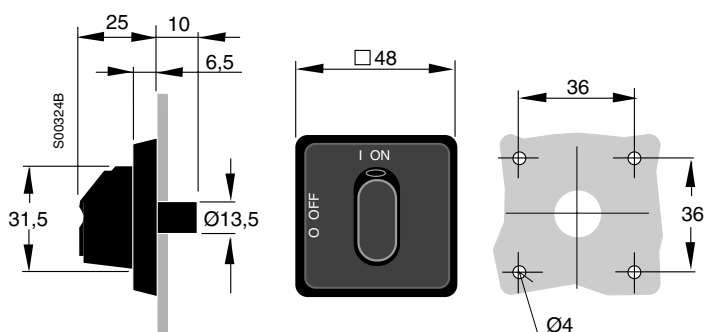


OH_2P_

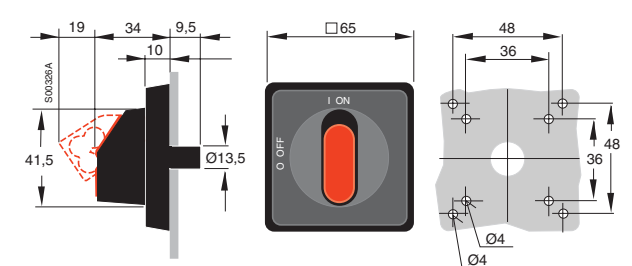


Ручки управления для выключателей, устанавливаемых на дверце, (крепятся на винтах)

OH_1R_
OH_3R_

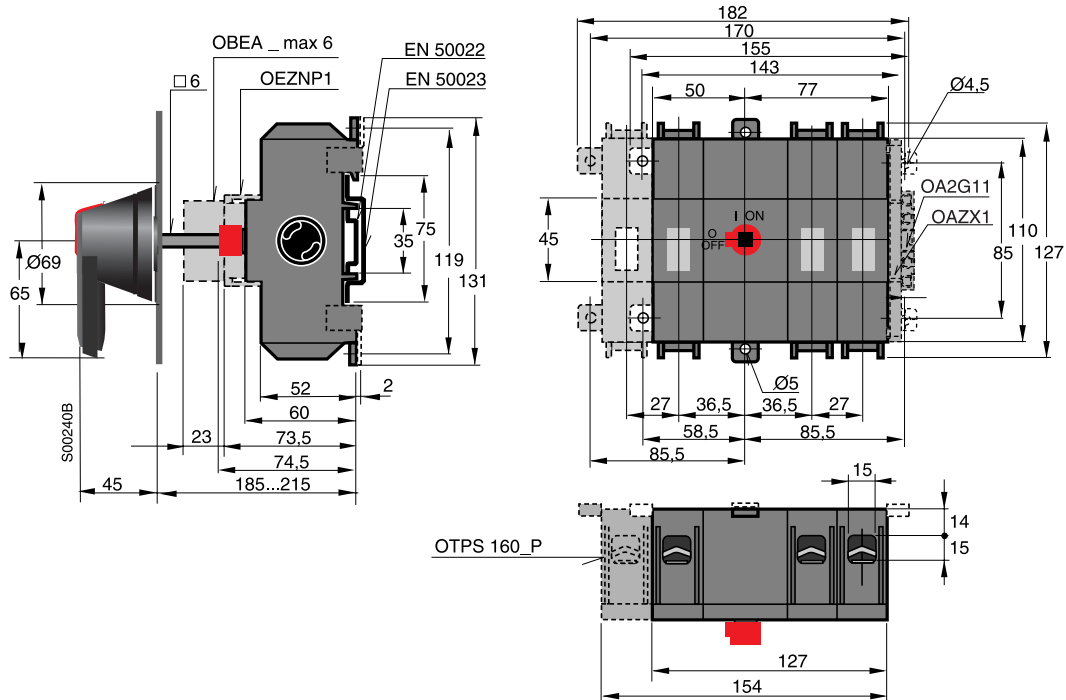


OH_2R_

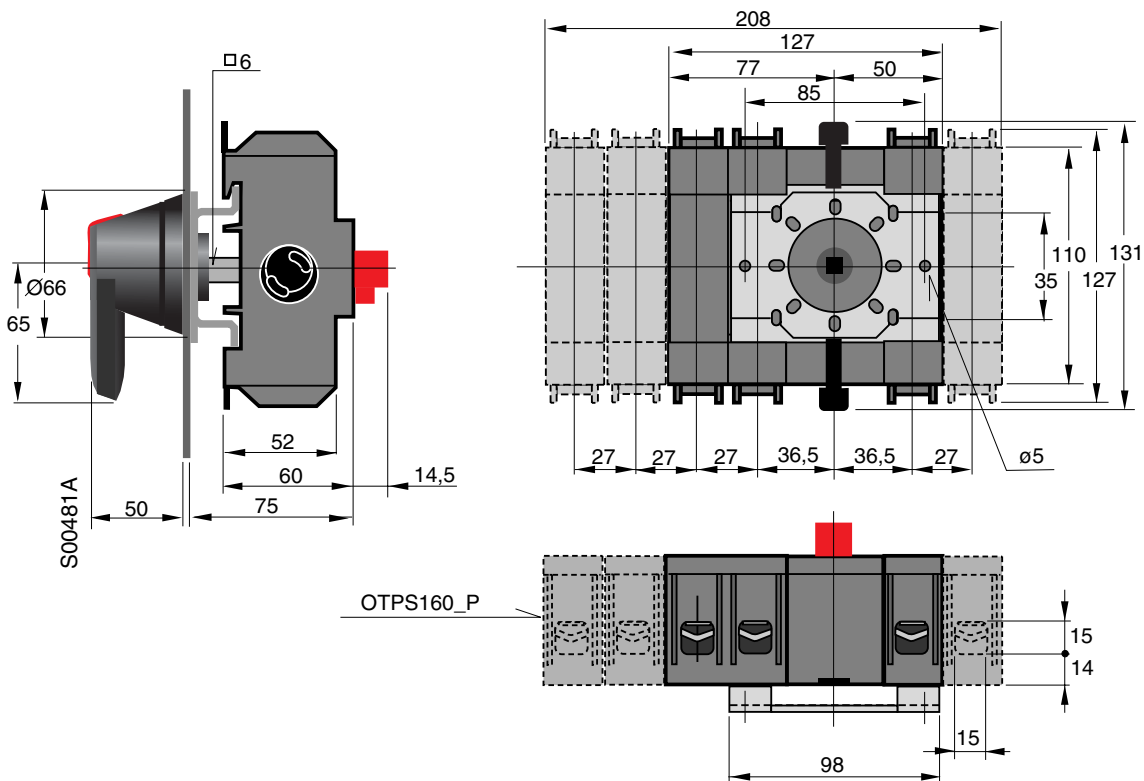


Габаритные чертежи OT125A...160

OT 125A...160E3, -4



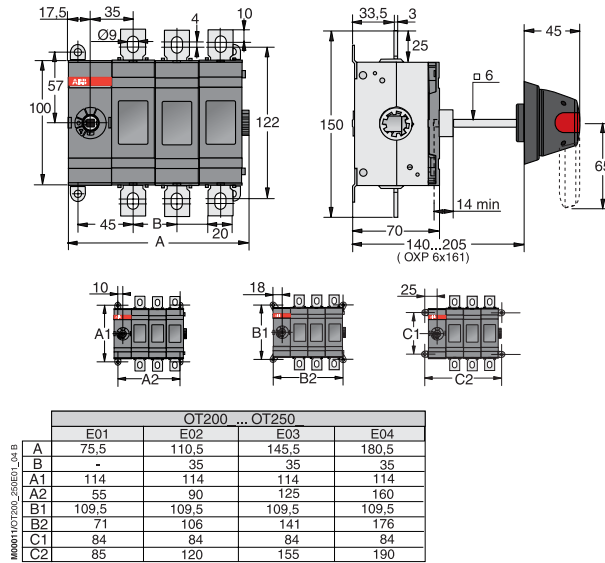
OT 125AT...160ET_



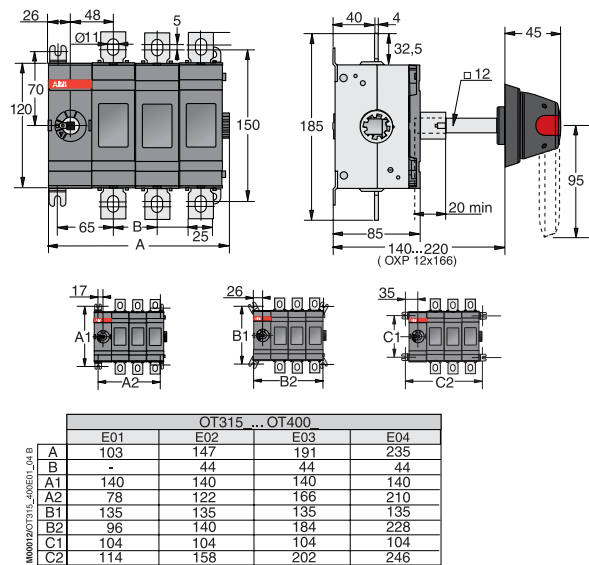
Габаритные чертежи

Выключатели нагрузки OT 200 - 800

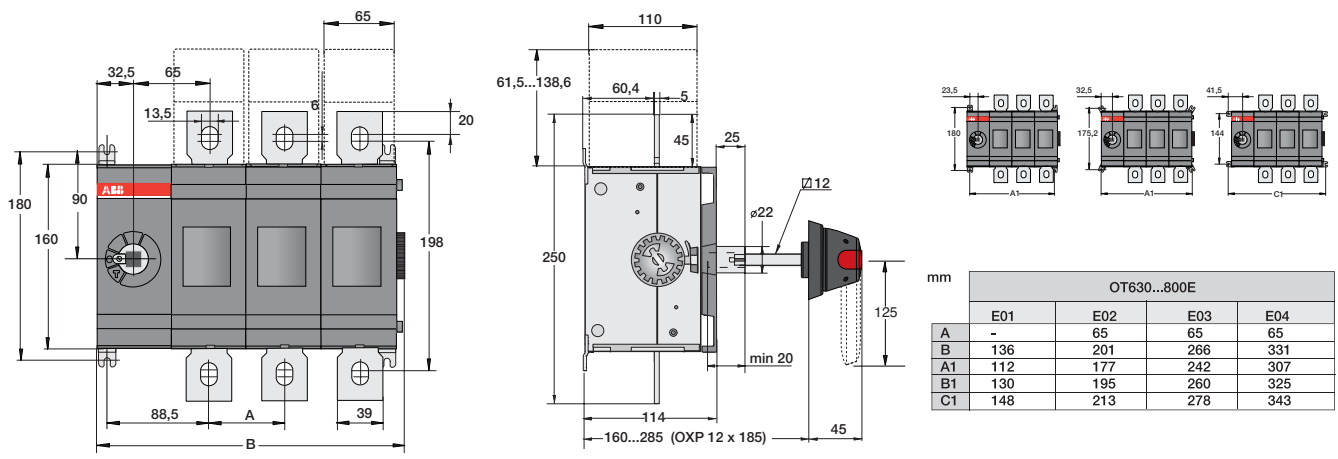
Выключатели нагрузки OT 200_P и OT 250_P



Выключатели нагрузки OT 315_P и OT 400_P



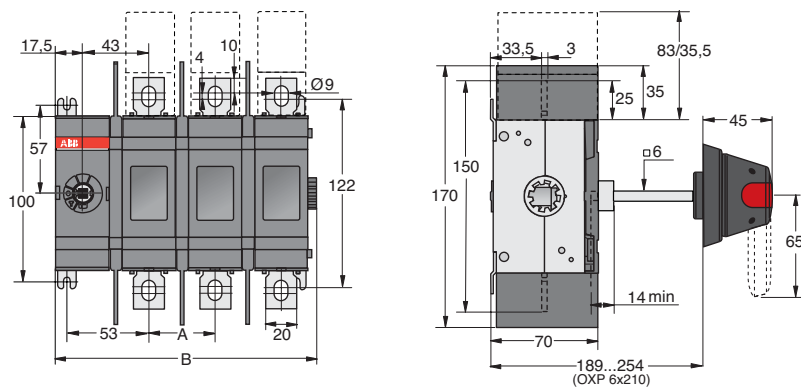
Выключатели нагрузки OT 630_P и OT 800_P



Габаритные чертежи

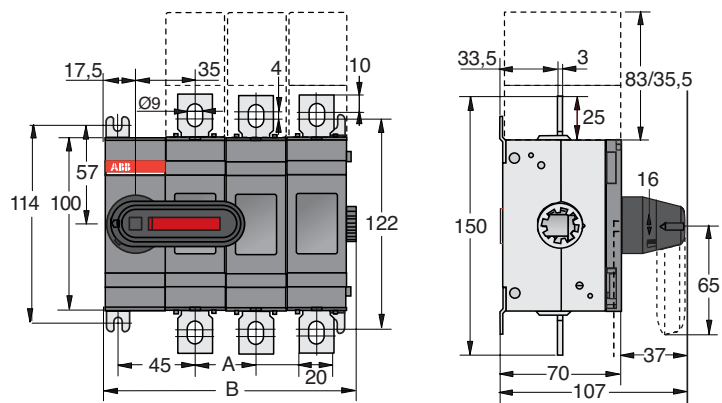
Выключатели нагрузки OT 200 - 400

Выключатели нагрузки OT 200_W и OT 250_W



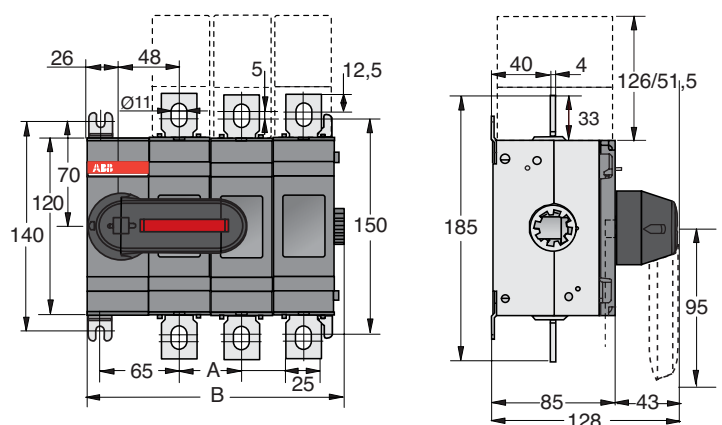
| OT200/250 | | | | |
|-----------|-------|-------|-------|-------|
| | E01W | E02W | E03W | E04W |
| | mm | mm | mm | mm |
| A | - | 43 | 43 | 43 |
| B | 83,5 | 126,5 | 169,5 | 212,5 |
| A1 | 114 | 114 | 114 | 114 |
| A2 | 63 | 106 | 149 | 192 |
| B1 | 109,5 | 109,5 | 109,5 | 109,5 |
| B2 | 79 | 122 | 165 | 208 |
| C1 | 84 | 84 | 84 | 84 |
| C2 | 93 | 136 | 179 | 222 |

Выключатели нагрузки OT 200_K и OT 250_K



| OT200 ... OT250 | | | | |
|-----------------|-------|-------|-------|-------|
| | E01K | E02K | E03K | E04K |
| A | - | 35 | 35 | 35 |
| B | 75,5 | 110,5 | 145,5 | 180,5 |
| A1 | 114 | 114 | 114 | 114 |
| A2 | 55 | 90 | 125 | 160 |
| B1 | 109,5 | 109,5 | 109,5 | 109,5 |
| B2 | 71 | 106 | 141 | 176 |
| C1 | 84 | 84 | 84 | 84 |
| C2 | 85 | 120 | 155 | 190 |

Выключатели нагрузки OT 315_K и OT 400_K



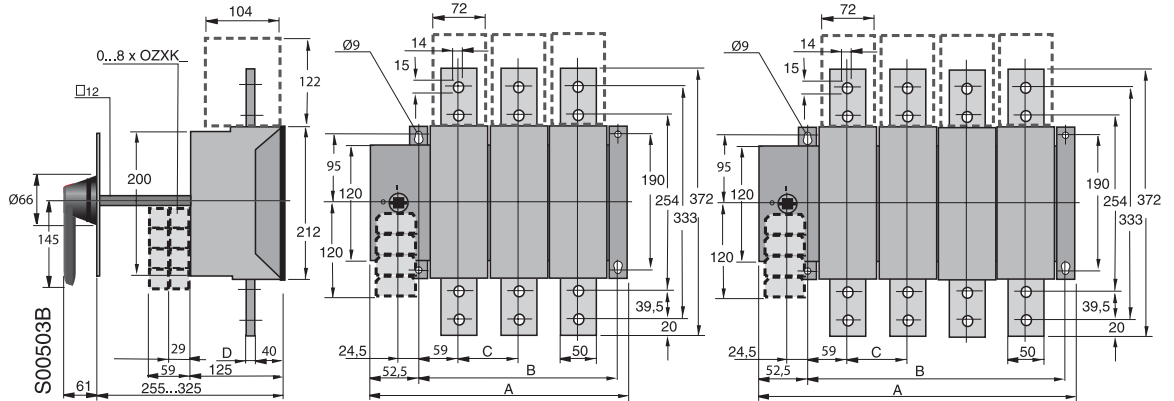
| OT315 ... OT400 | | | | |
|-----------------|------|------|------|------|
| | E01K | E02K | E03K | E04K |
| A | - | 44 | 44 | 44 |
| B | 103 | 147 | 191 | 235 |
| A1 | 140 | 140 | 140 | 140 |
| A2 | 78 | 122 | 166 | 210 |
| B1 | 135 | 135 | 135 | 135 |
| B2 | 96 | 140 | 184 | 228 |
| C1 | 104 | 104 | 104 | 104 |
| C2 | 114 | 158 | 202 | 246 |

Габаритные чертежи OETL 1000...1600

**OETL 1000K3
OETL 1250K3
OETL 1600K3**

**OETL 1000/1250/1600K140
OETL 1000/1250/1600K185
OETL 1000/1250/1600K200**

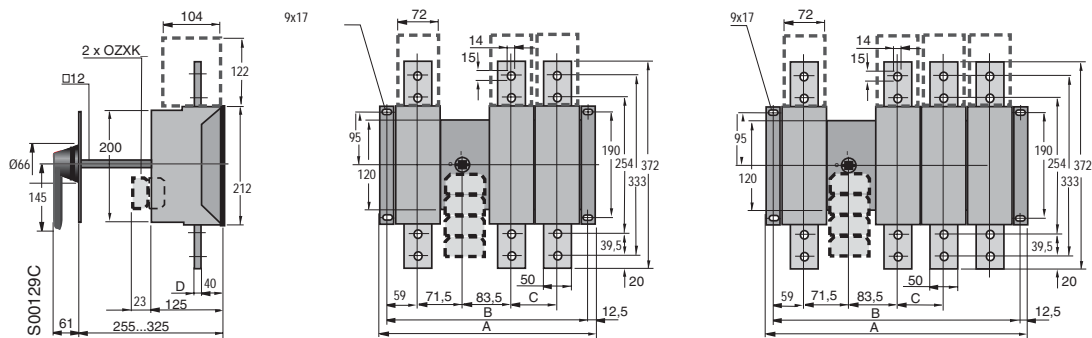
**OETL 1000K4
OETL 1250K4
OETL 1600K4**



| OETL 1000K3...OETL1600K4, OETL-NF800AP, OETL-NF1200P | | | | |
|--|-----|-----|-----|----|
| | A | B | C | D |
| OETL 1000K3 | 343 | 278 | 80 | 12 |
| OETL 1000K4 | 423 | 358 | 80 | 12 |
| OETL 1250K3 | 343 | 278 | 80 | 12 |
| OETL 1250K4 | 423 | 358 | 80 | 12 |
| OETL 1600K3 | 363 | 298 | 90 | 16 |
| OETL 1600K4 | 453 | 388 | 90 | 16 |
| OETL 1000/1250/1600K140 | 461 | 396 | 139 | 16 |
| OETL 1000/1250/1600K185 | 555 | 490 | 186 | 16 |
| OETL 1000/1250/1600K200 | 583 | 518 | 200 | 16 |

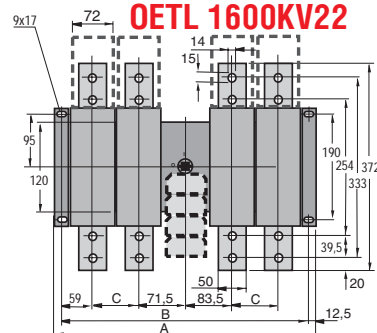
**OETL 1000KV12
OETL 1250KV12
OETL 1600KV12**

**OETL 1000KV13
OETL 1250KV13
OETL 1600KV13**



| OETL 1000KV12...OETL1600KV22 | | | | |
|------------------------------|-----|-----|----|----|
| | A | B | C | D |
| OETL 1000KV12 | 378 | 353 | 80 | 12 |
| OETL 1000KV13 | 458 | 433 | 80 | 12 |
| OETL 1000KV22 | 458 | 433 | 80 | 12 |
| OETL 1250KV12 | 378 | 353 | 80 | 12 |
| OETL 1250KV13 | 458 | 433 | 80 | 12 |
| OETL 1250KV22 | 458 | 433 | 80 | 12 |
| OETL 1600KV12 | 388 | 363 | 90 | 16 |
| OETL 1600KV13 | 478 | 453 | 90 | 16 |
| OETL 1600KV22 | 478 | 453 | 90 | 16 |

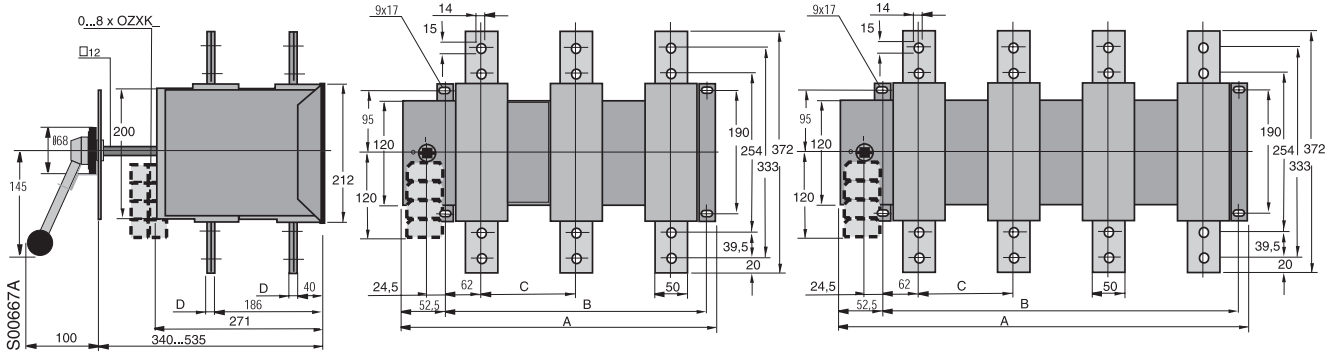
**OETL 1000KV22
OETL 1250KV22
OETL 1600KV22**



Габаритные чертежи OETL 2500...3150

**OETL 2500K3
OETL 2500K185
OETL 3150K3
OETL 3150K185**

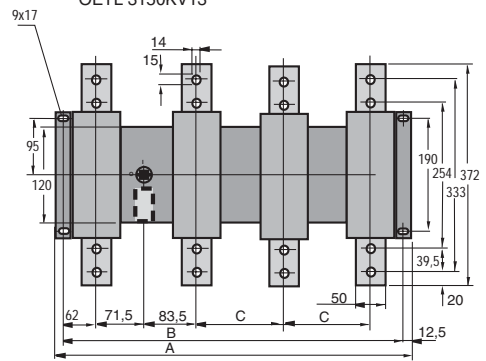
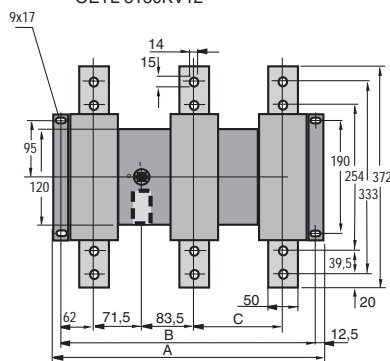
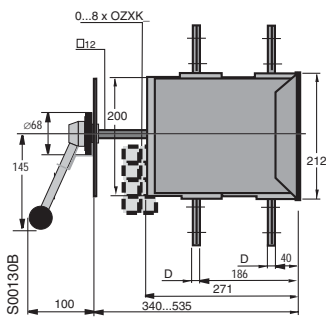
**OETL 2500K4
OETL 3150K4**



| OETL 2500K3...OETL3150K4 | A | B | C | D |
|--------------------------|-----|-----|-----|----|
| OETL 2500K3 | 468 | 403 | 139 | 16 |
| OETL 2500K185 | 562 | 497 | 186 | 16 |
| OETL 2500K4 | 607 | 542 | 139 | 16 |
| OETL 3150K3 | 468 | 403 | 139 | 16 |
| OETL 3150K185 | 562 | 497 | 186 | 16 |
| OETL 3150K4 | 607 | 542 | 139 | 16 |

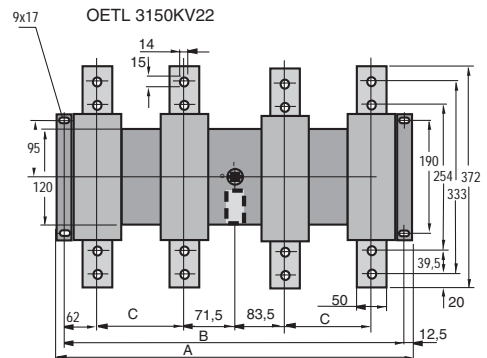
OETL 2500KV12
OETL 3150KV12

OETL 2500KV13
OETL 3150KV13



OETL 2500KV22
OETL 3150KV22

| OETL 2500KV12...OETL3150KV22 | A | B | C | D |
|------------------------------|-----|-----|-----|----|
| OETL 2500KV12 | 443 | 418 | 139 | 16 |
| OETL 2500KV13 | 582 | 557 | 139 | 16 |
| OETL 2500KV22 | 582 | 557 | 139 | 16 |
| OETL 3150KV12 | 443 | 418 | 139 | 16 |
| OETL 3150KV13 | 582 | 557 | 139 | 16 |
| OETL 3150KV22 | 582 | 557 | 139 | 16 |

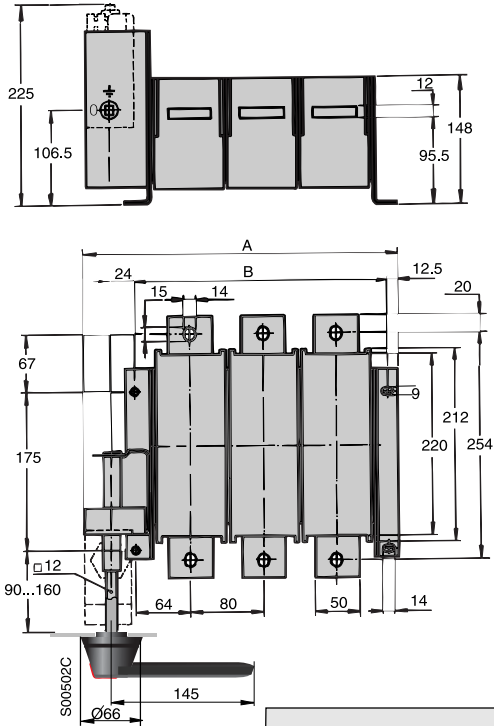


Габаритные чертежи

Выключатели заземления

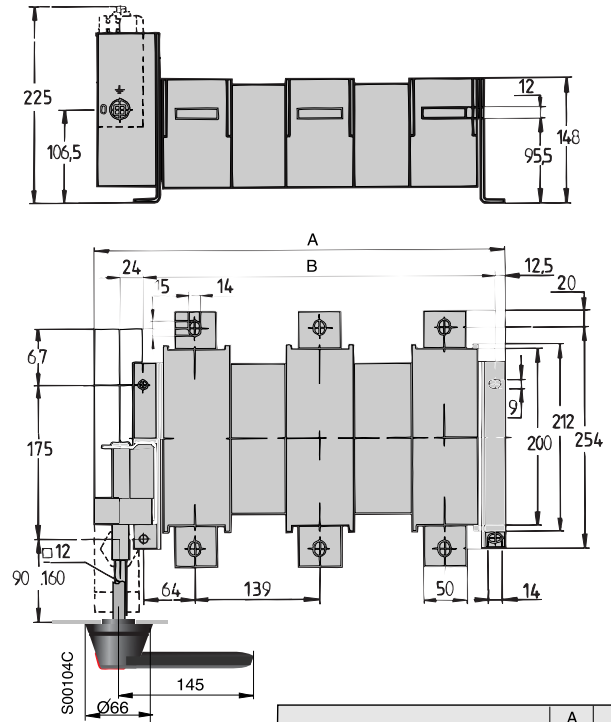
Выключатели заземления

OETL 1250 M3



| | A | B |
|---------------|-----|-----|
| OETL 1250 M 3 | 348 | 283 |
| OETL 1250 M 4 | 428 | 363 |

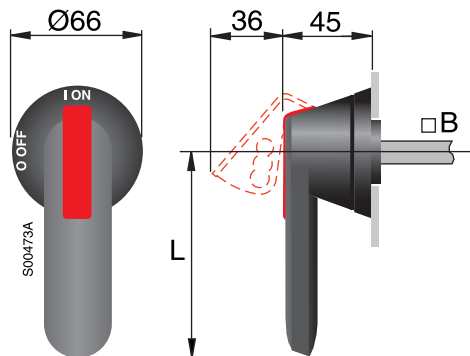
OETL 1250 M140_



| | A | B |
|------------------|-----|-----|
| OETL 1250 M 140 | 466 | 401 |
| OETL 1250 M4 140 | 605 | 540 |

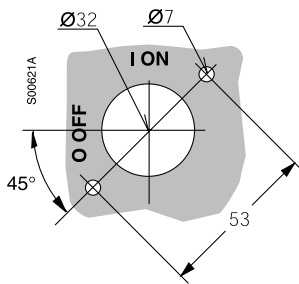
Габаритные чертежи, аксессуары Ручки управления

Пластиковые ручки управления

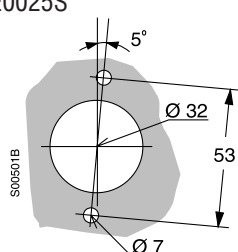


| Тип ручки управления | Длина ручки управления (мм) L | Переходник (мм) B |
|----------------------|----------------------------------|----------------------|
| OH_45J5 | 45 | 5 |
| OH_65J5 | 65 | 5 |
| OH_45J6 | 45 | 6 |
| OH_65J6 | 65 | 6 |
| OH_80J6 | 80 | 6 |
| OH_125J12 | 125 | 12 |
| OH_145J12 | 145 | 12 |
| OH_175J12 | 175 | 12 |
| OH_275J12 | 275 | 12 |

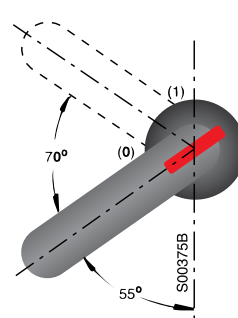
Отверстие в дверце под ручки управления OH_



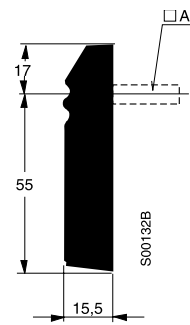
Отверстие в дверце под выключатели бокового управления OH_145 J12E0025S



OH_145 J12E0025S
выключатели бокового
управления 400...800A

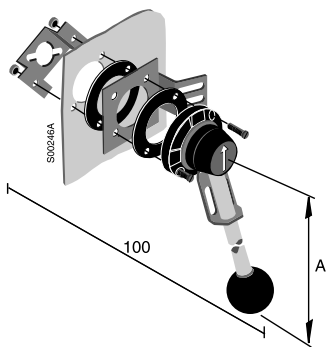


YAST; A=6 мм

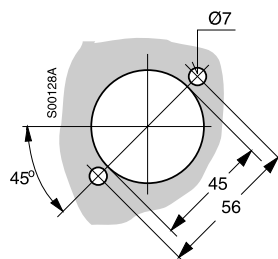


Металлические ручки управления

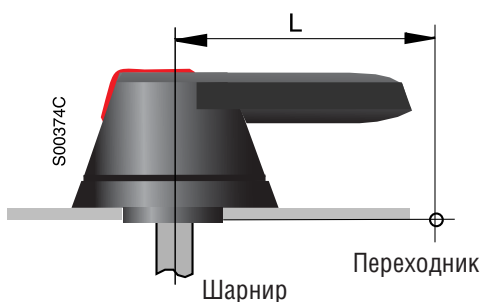
YASDA 6 (A=320 мм)
YASDA 7,8 (A= 220 мм)
YASDA 24 (A= 145 мм)



Отверстие в дверце под ручку управления YASDA_



Минимальное расстояние L между шарниром и поворотным переходником



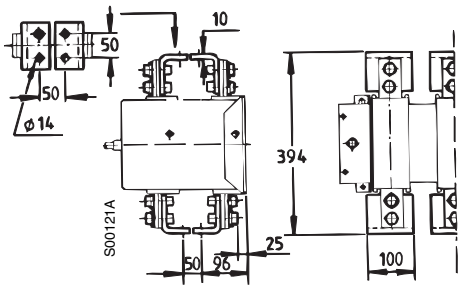
| Размер выключателя | Длина L (мм) | Тип ручки управления |
|--------------------|--------------|-------------------------|
| OT 16...125 | 75 | OH_1, OH_2, OH_3 |
| OT125A...160 | 60 | OH_65J_ |
| OETL1000...1600 | 150 | OH_145J_ |
| OETL 2500...3150 | 220 | YASDA 7, 8 OH_275J12 |

Габаритные чертежи, аксессуары

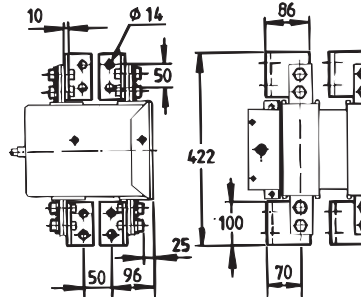
Соединительные шины, дистанционное управление, шильдики

Соединительные шины для OETL 2500 и OETL 3150

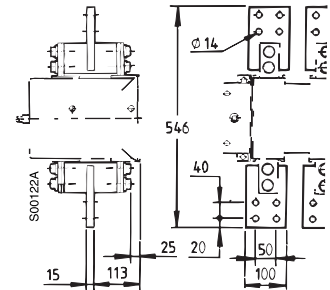
OETLZX 114, 114/1



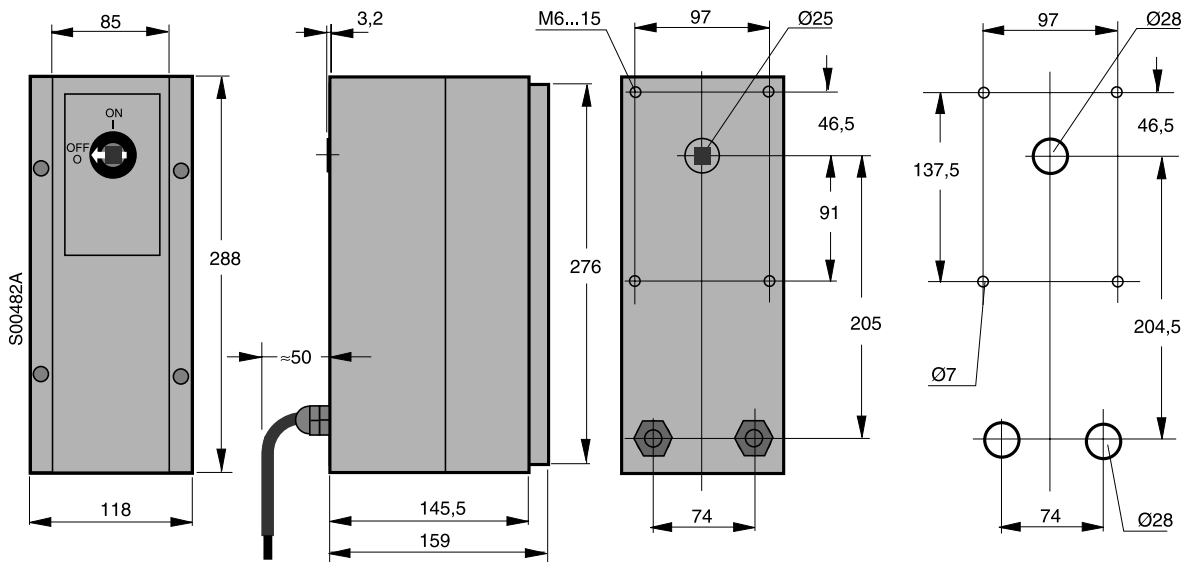
OETLZX 114, 114/1



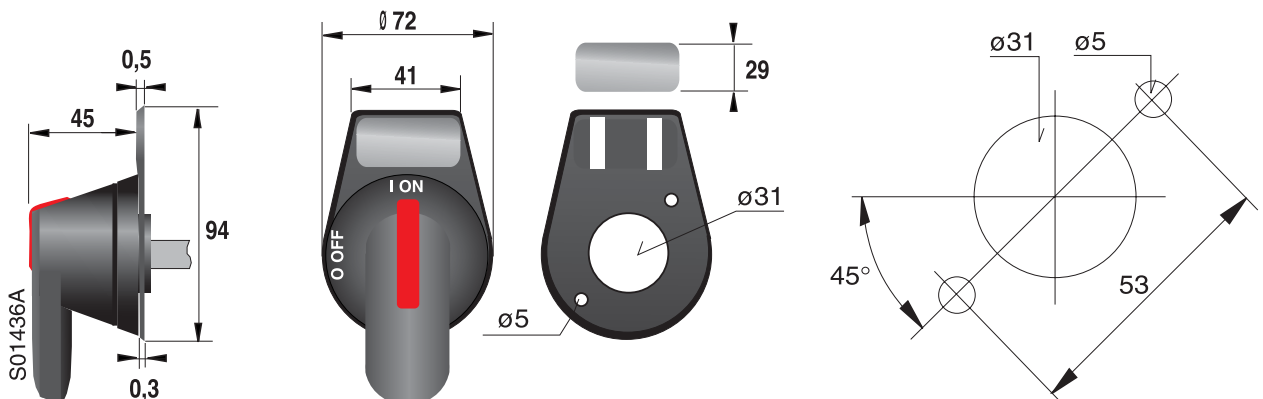
OETLZX 114, 114/1



Привод дистанционного управления OEMO



Шильдики для ручек управления пистолетного типа (рукояток) OPB 3, O3 Y3 и OPX

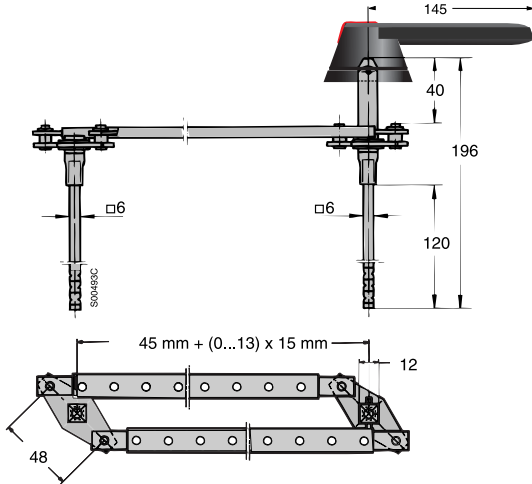


Габаритные чертежи, аксессуары

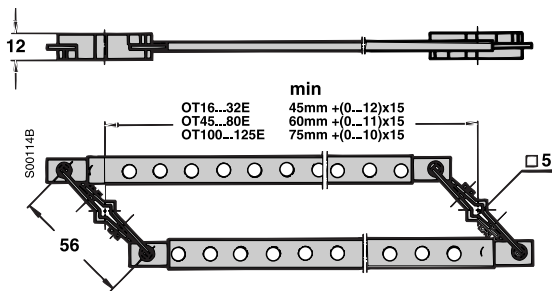
Детали преобразования стандартного выключателя в выключатель комбинированного типа

6 и 8-полюсные выключатели

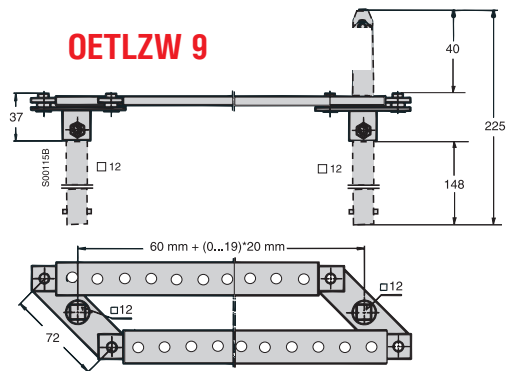
OESAZW 2



OTZW 8

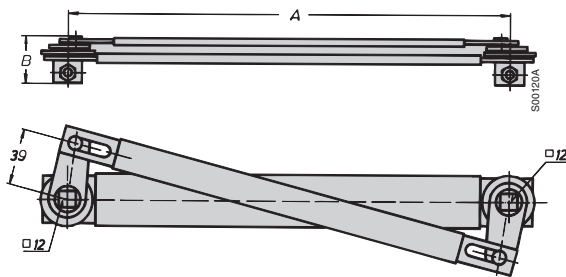


OETLZW 9



Механическая блокировка

OETLZW 15



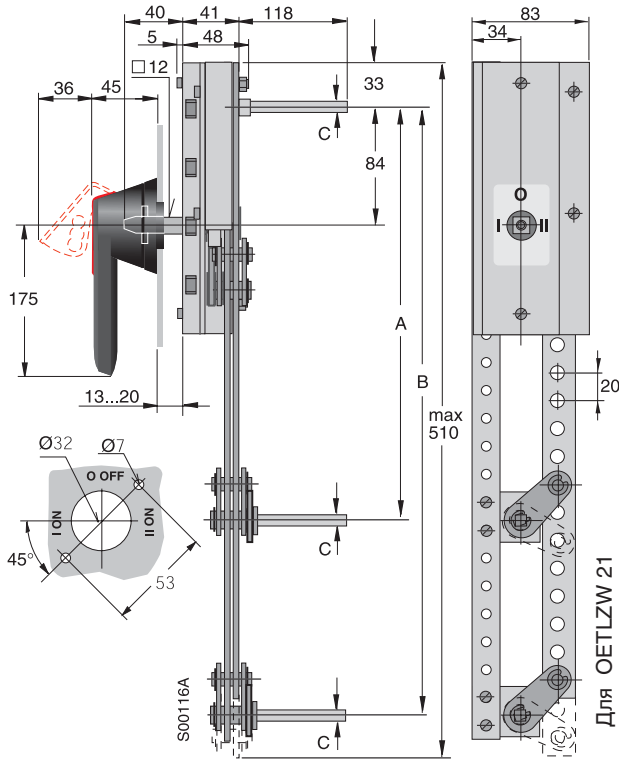
OETLZW 15 A=500 B=36

Габаритные чертежи, аксессуары

Детали преобразования стандартного выключателя в выключатель комбинированного типа

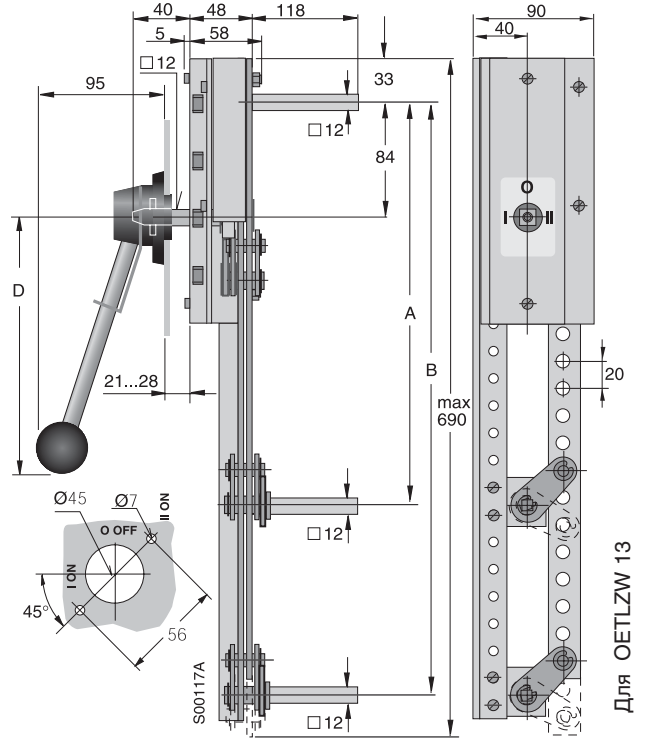
Реверсивные и байпасные блокировки

OETLZW 11



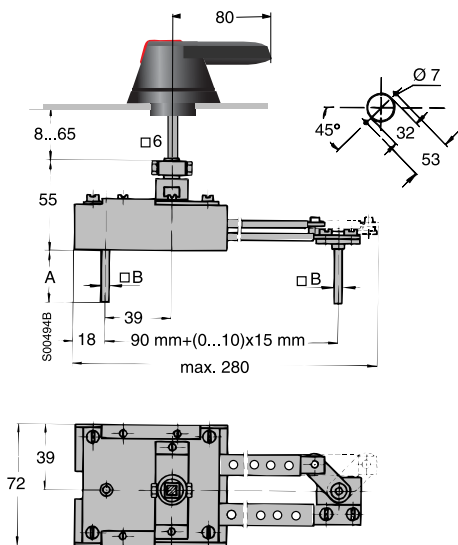
| | A | B | C |
|-----------|--------------------|---|----|
| OETLZW 11 | 210+(0...11)x20 mm | | 12 |

OETLZW 12 OETLZW 13



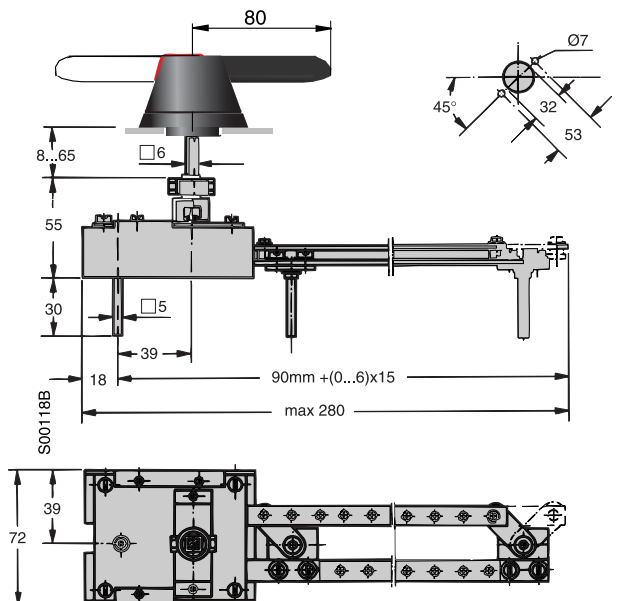
| | A | B | D |
|-----------|--------------------|--------------------|--------|
| OETLZW 12 | 210+(0...18)x20 mm | | 220 mm |
| OETLZW 13 | 210+(0...18)x20 mm | 250+(0...18)x20 mm | 320 mm |

OTZW 6, OESAZW 1



| | A | B |
|----------|-----|---|
| OESAZW 1 | 116 | 6 |
| OTZW 6 | 30 | 5 |

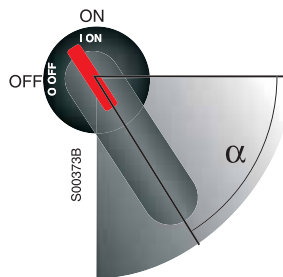
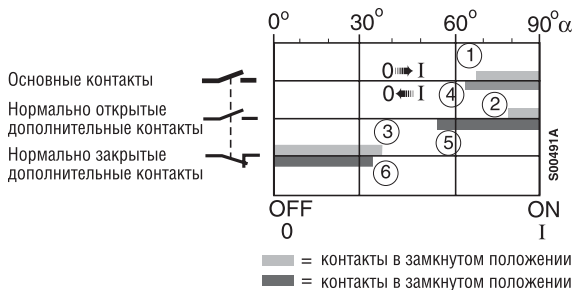
OTZW 17



Диаграммы работы контактов

Функции ВКЛ. и ВЫКЛ. дополнительных и основных контактов

Функции ВКЛ. и ВЫКЛ. дополнительных и основных контактов



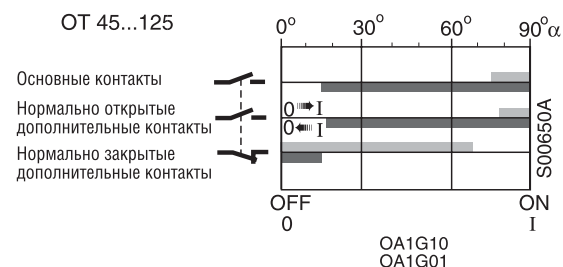
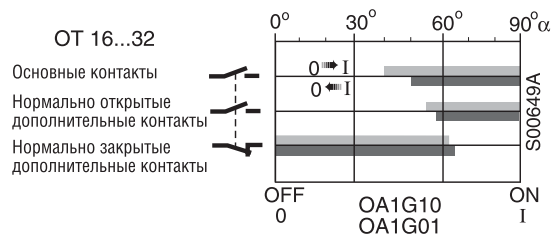
ЗАМЫКАНИЕ КОНТАКТОВ

1. Основные контакты замыкаются
2. Нормально открытые дополнительные контакты замыкаются
3. Нормально закрытые дополнительные контакты размыкаются

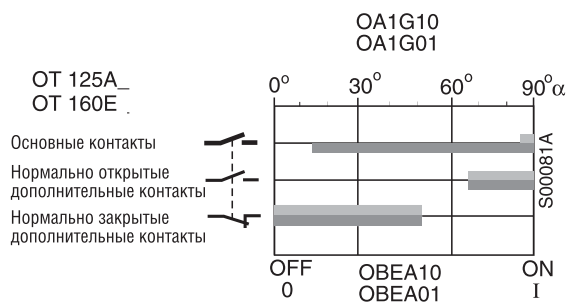
РАЗМЫКАНИЕ КОНТАКТОВ

4. Основные контакты размыкаются
5. Нормально открытые дополнительные контакты размыкаются
6. Нормально закрытые дополнительные контакты замыкаются

| Выключатель нагрузки | Дополнительный контакт | Конфигурация контакта |
|----------------------|------------------------|-----------------------|
| ОТ 16...125E_ | OA1G10 OA1G01 | 1Н.О. 1Н.З. |



| Выключатель нагрузки | Дополнительный контакт | Конфигурация контакта |
|----------------------|--|-----------------------|
| ОТ 125A_ ОТ 160E_ | OBEA 10+ OEZNP 1 OBEA 01+ OEZNP 1 | 1Н.О. 1Н.З. |



| Выключатель нагрузки | Дополнительный контакт | Конфигурация контакта |
|--|--|--|
| OETL 1000 K_ OETL 1250 K_ OETL 1600 K_ OETL 2500 K_ OETL 3150 K_ | OZXK 1 OZXK 2 OZXK 3 OZXK 4 OZXK 5 OZXK 6 | 1Н.О.+1Н.З. 2Н.О.+2Н.З. 4Н.О.+4Н.З. 2Н.О. 4Н.О. 8Н.О. |

